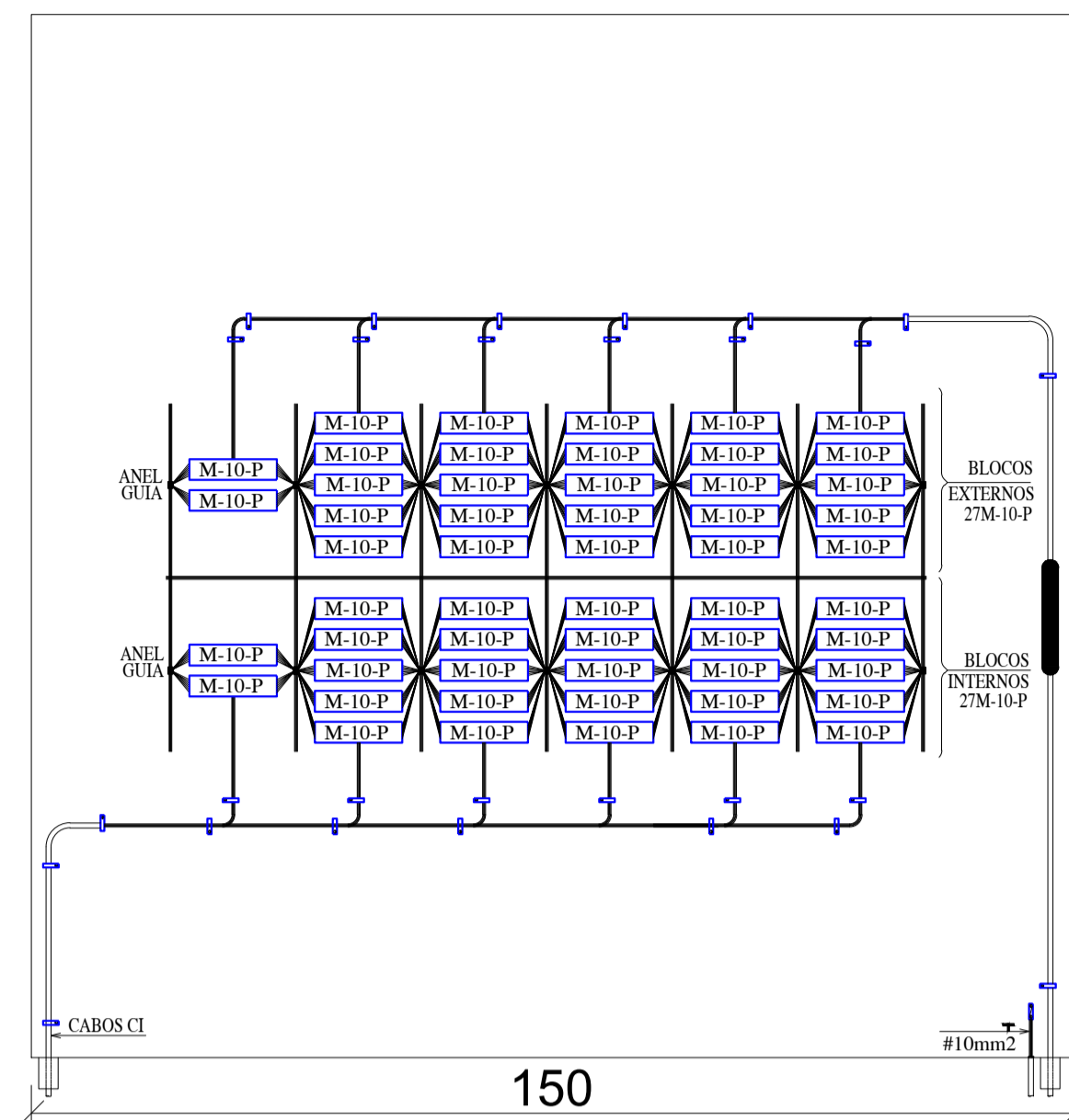


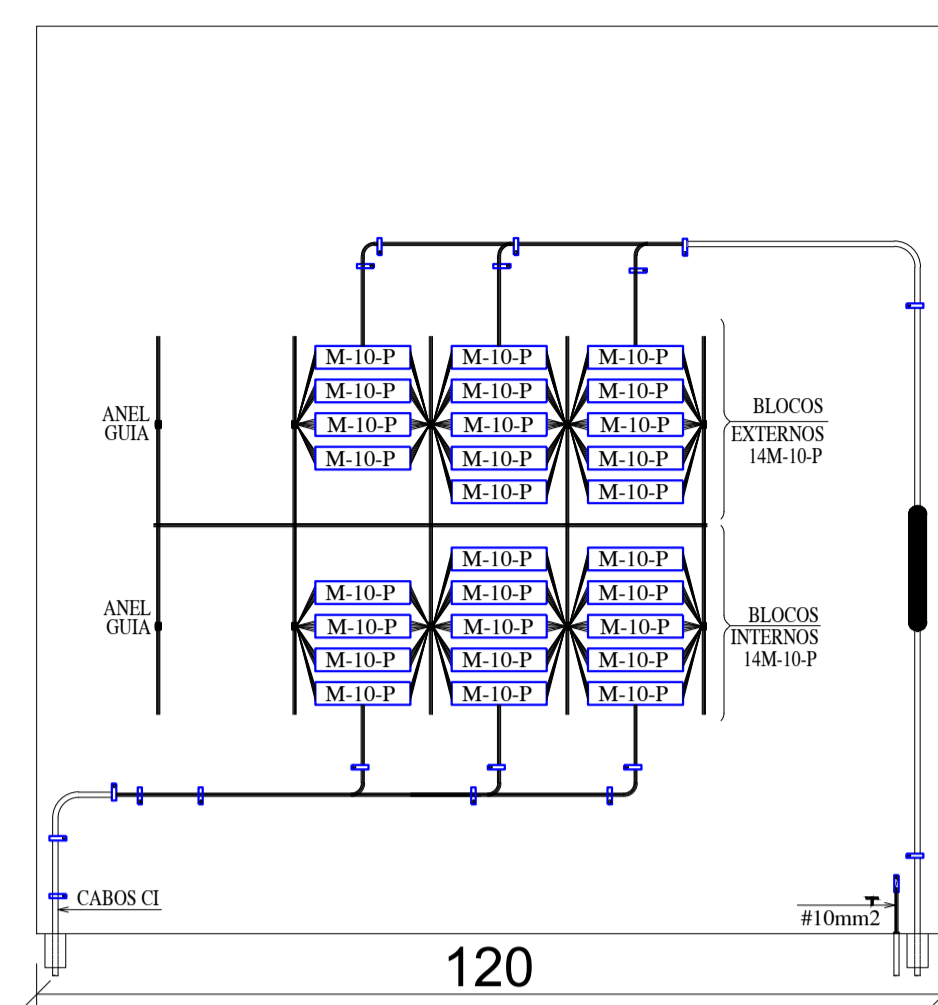
DETALHE CDG-TELEFONE

DETALHE DO DISTRIBUIDOR GERAL - 150 x 150 x 15cm



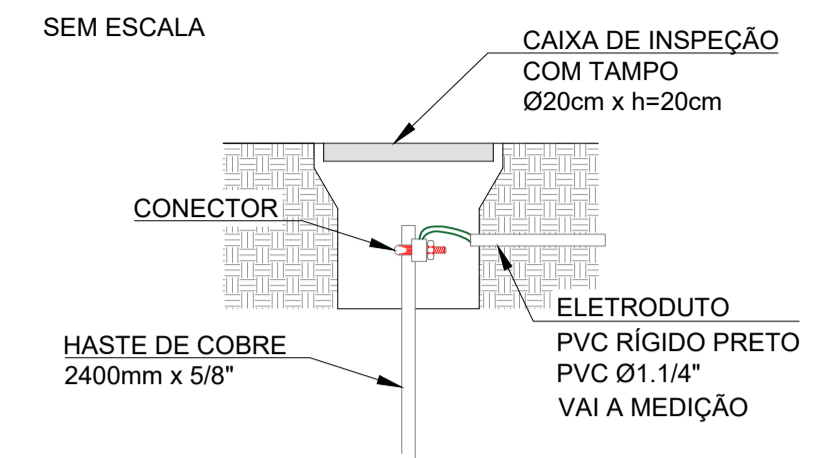
DETALHE CDT-TELEFONE

DETALHE DO DISTRIBUIDOR GERAL DE UMA TORRE - 120 x 120 x 12cm



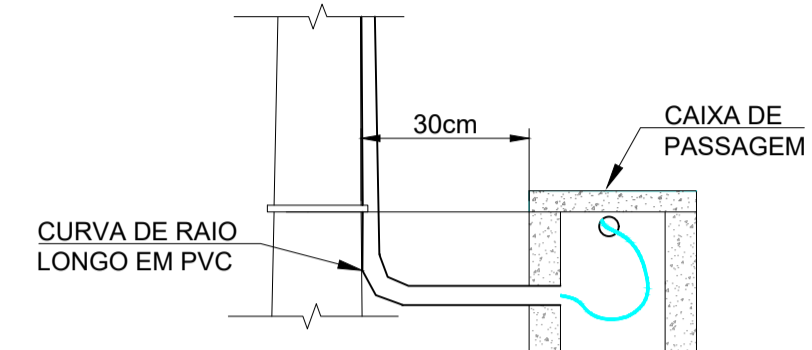
DETALHE CAVIDADE DE INSPEÇÃO ATERRAMENTO

SEM ESCALA



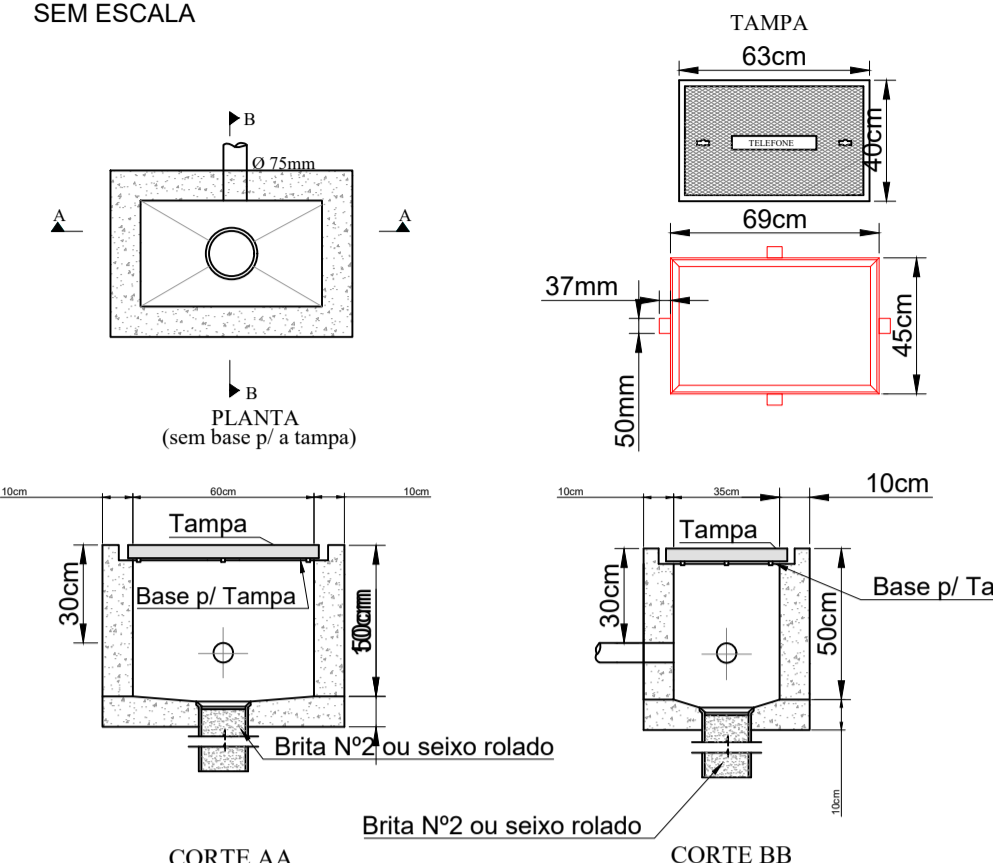
DETALHE DE CAIXA DE PASSAGEM

SEM ESCALA



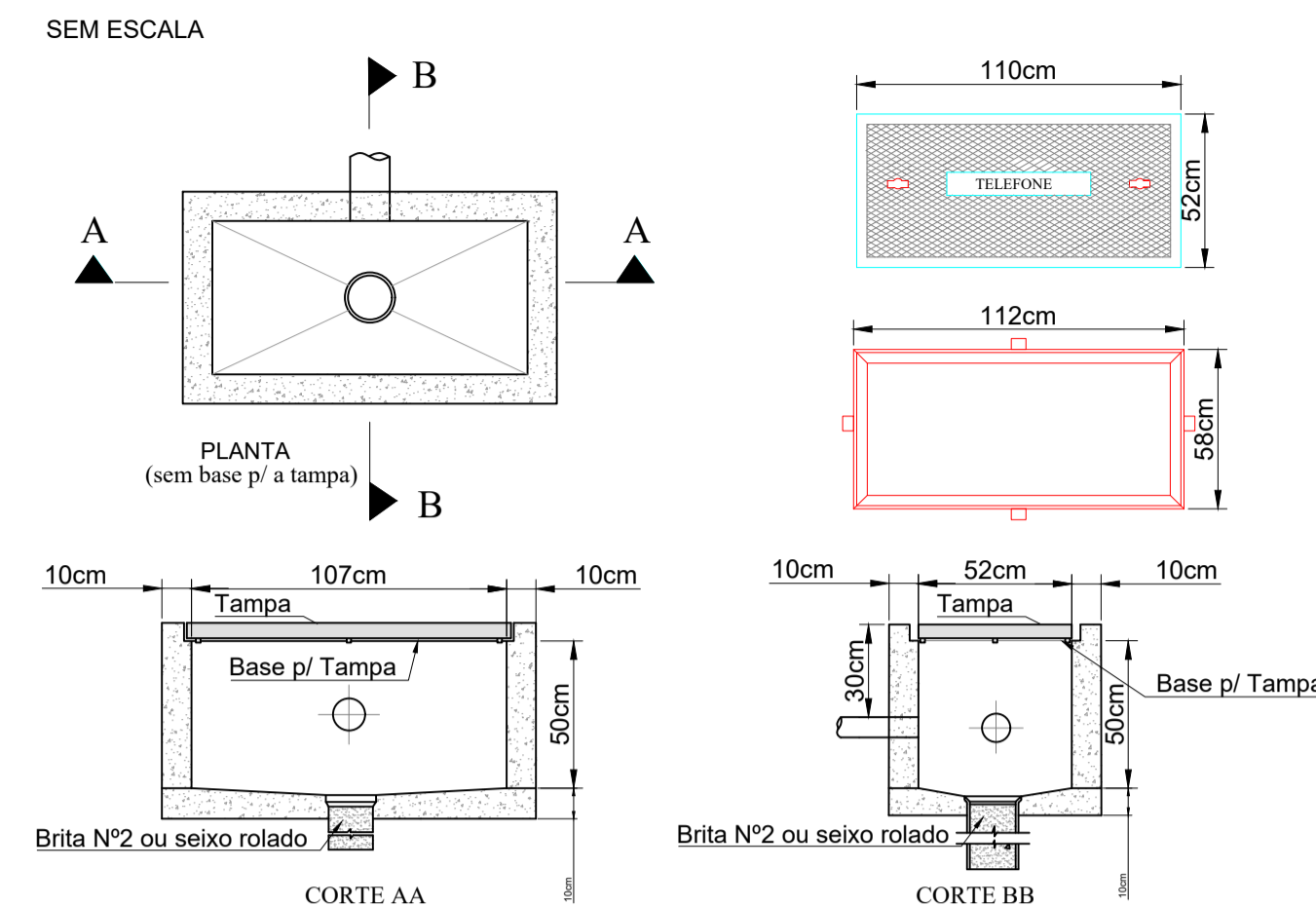
DETALHE CAIXA R1 SETOR COMERCIAL

SEM ESCALA

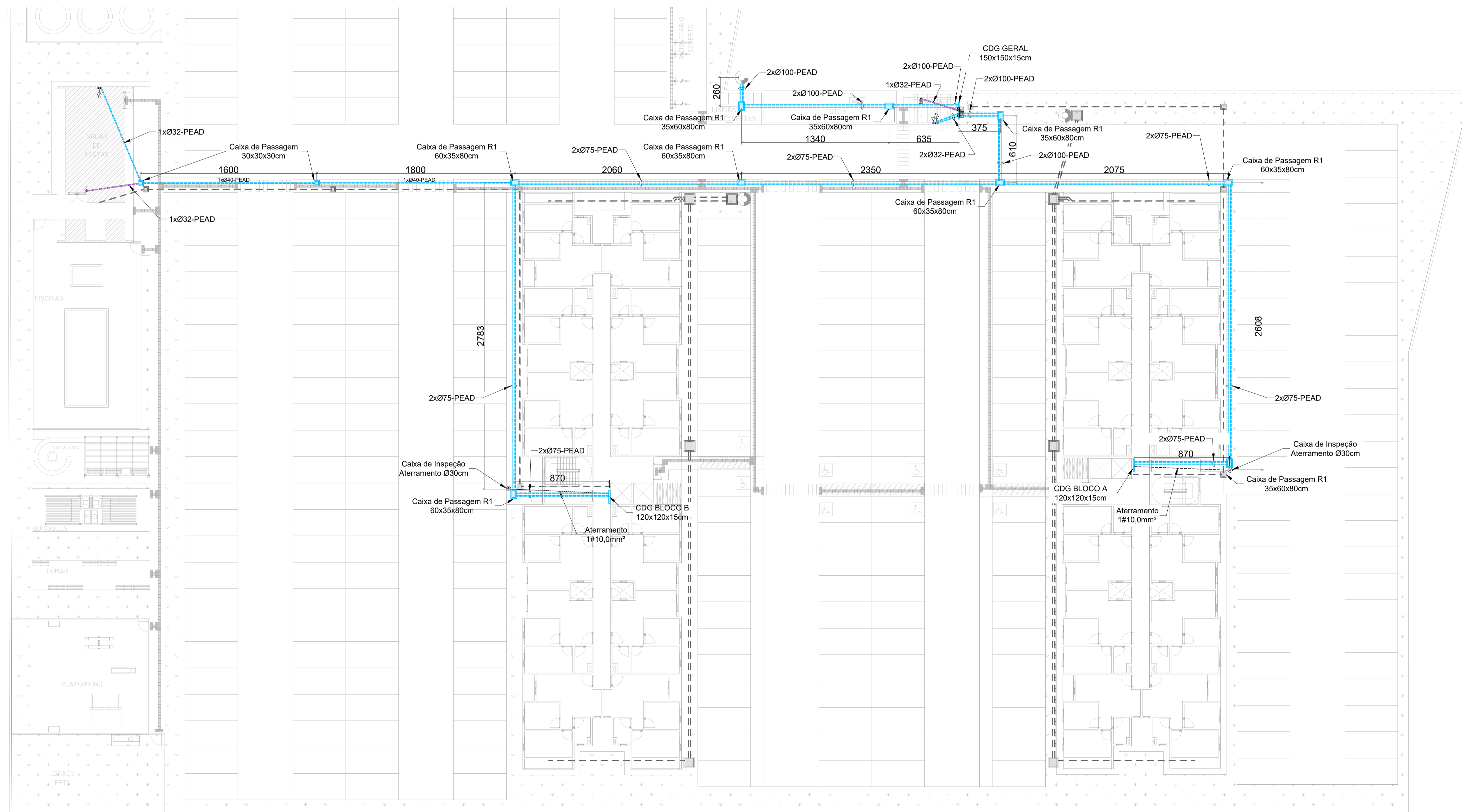
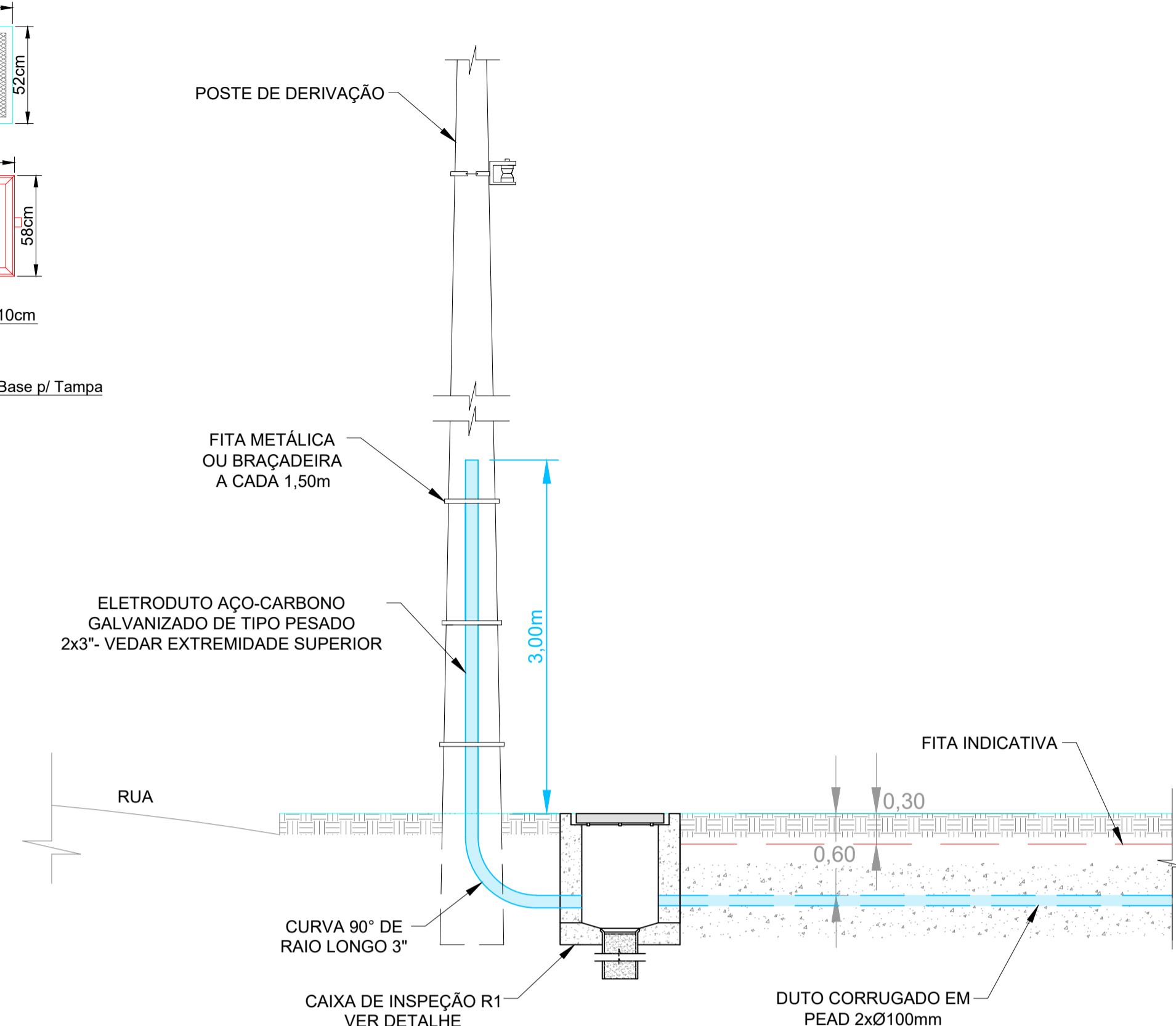


DETALHE CAIXA R2 SETOR RESIDENCIAL

SEM ESCALA



DETALHE DE ENTRADA TELEFONE S/ESCALA



28/06/2023	RETRADA ESPECIFICAÇÕES DOS CABOS DE TELEFONE	04	PEDRO VITOR
12/04/2023	MODIF. ARQUITETURA BASE E AJUSTADO LIGAÇÃO PORTEIRO E TV.	03	GUILHERME
05/04/2023	ADICIONADO ALIMENTAÇÃO SALÃO DE FESTAS E PORTARIA	02	GUILHERME
20/03/2023	ADICIONADO CAIXA ANTES DO CDG GERAL PARA PASSAGEM DOS CABOS	01	GUILHERME
14/03/2023	EMISSÃO INICIAL	00	GUILHERME
DATA	ALTERAÇÃO	REV.	RESPONSÁVEL

PROJETO INSTALAÇÕES ELÉTRICAS

RESIDENCIAL BENTO GONÇALVES
RUA ANTÔNIO MARCOS DIAS, 05, SAPUCAIA DO SUL - RS

CONTRATANTE:
BALIZA EMPREENDIMENTOS IMOBILIÁRIOS LTDA.
AV. SÃO BORJA, 1500 - RIO BRANCO, SÃO LEOPOLDO - RS

ARQUIVO CLIENTE:	NR PROJETO:	PLANTA:
FC-D21-E003-IMPLANTAÇÃO TELEFONE-R04	D21	E003
PROJETO:	Escala:	Ano:
MAURÍCIO LIMA	1:200	2023

IMPLANTAÇÃO TELEFONE



ENG. THIAGO BUSI
CREA RS-184.322

ENG. MSc. CHARLES RONCATTO
CREA RS-111.951

ENG. MAURÍCIO LIMA
CREA RS-193.465

ENG. CARLOS EDUARDO MATELLO
CREA RS-156.823

WWW.FOURCORP.COM.BR
FOURCORP@FOURCORP.COM.BR

AV. JOAO WALLIG, 660/1206 - PASSO D'AREIA - PORTO ALEGRE/RS - FONE (51) 3574-1217