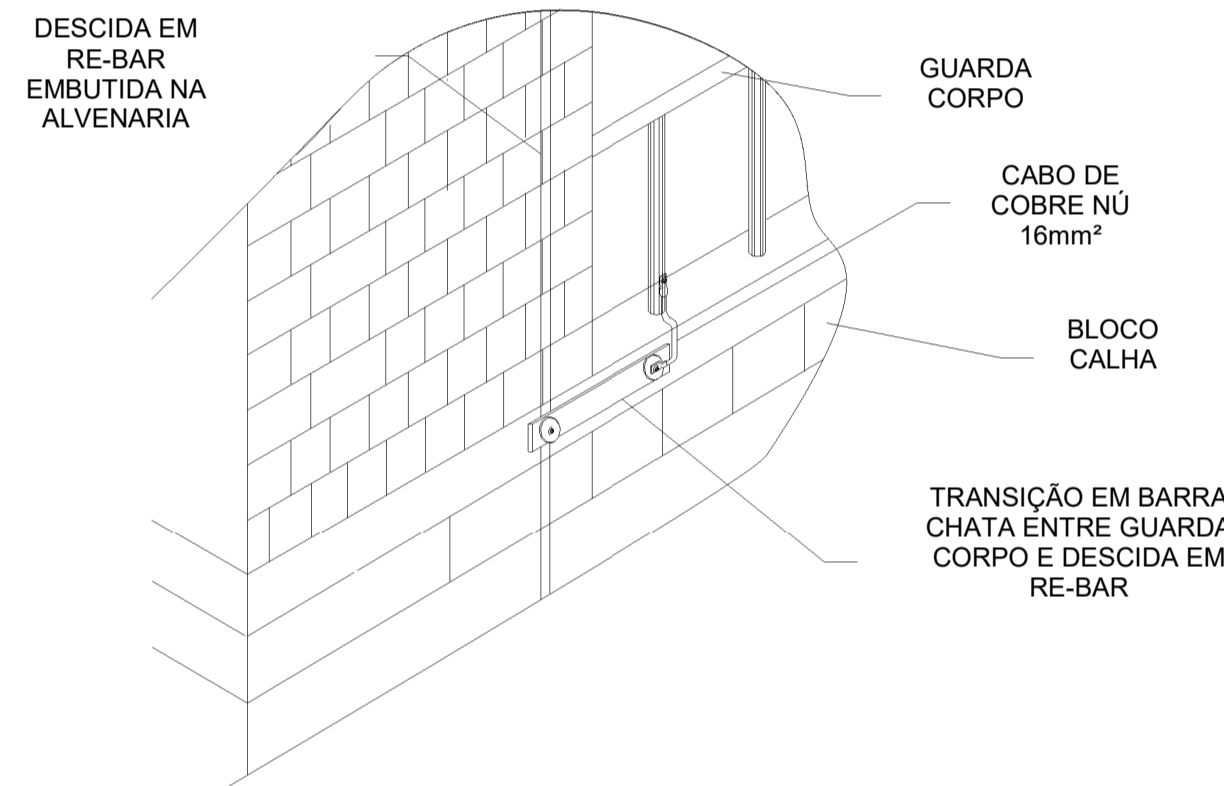
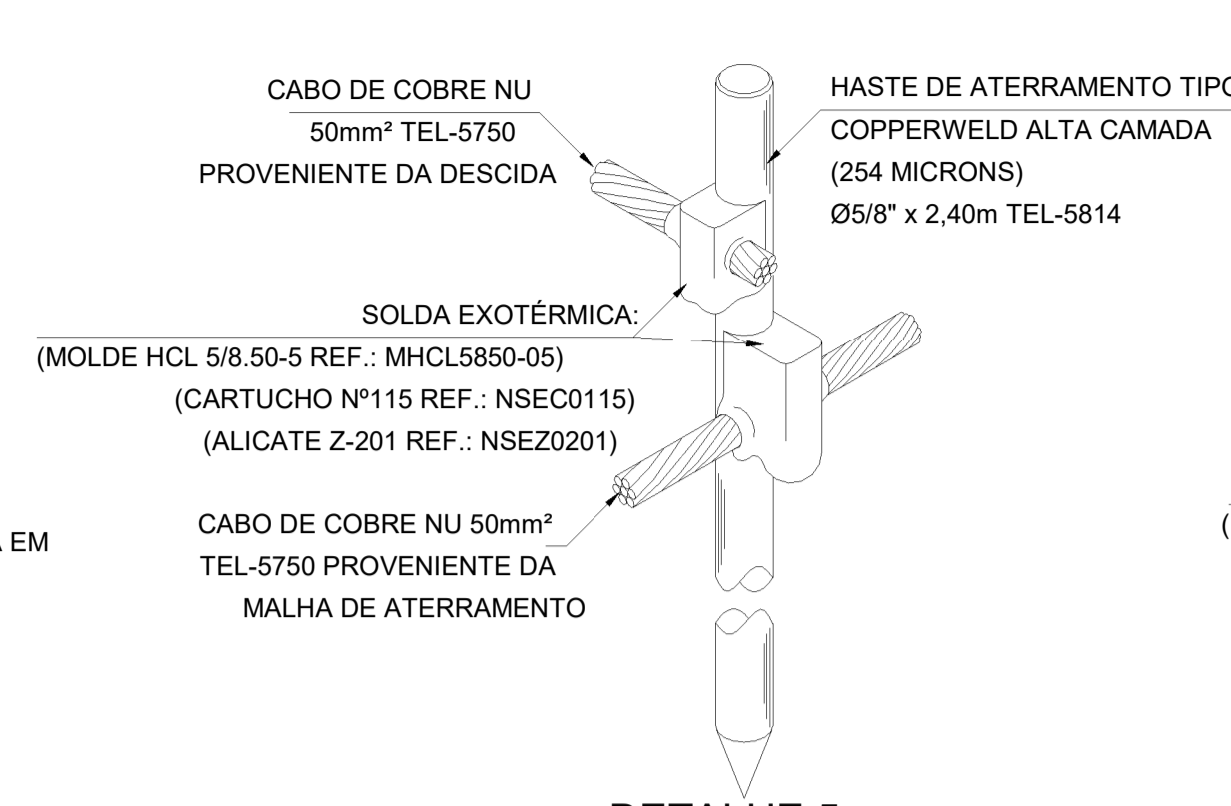


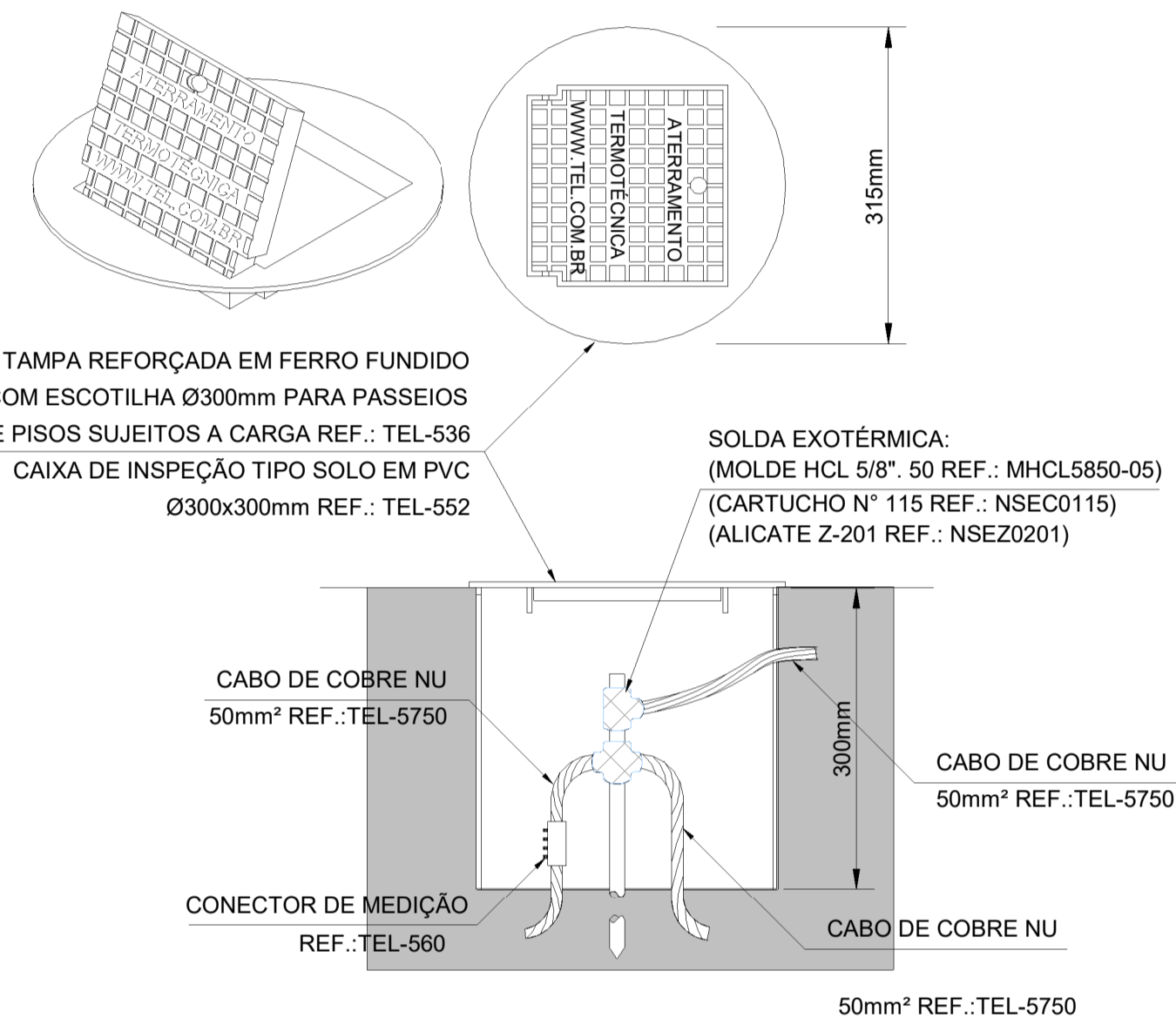
DETALHE 12
CONEXÃO ENTRE GUARDA CORPO E A
DESCIDA EM REBAR (TRANSIÇÃO SOMENTE
SEGUNDO PAVIMENTO)



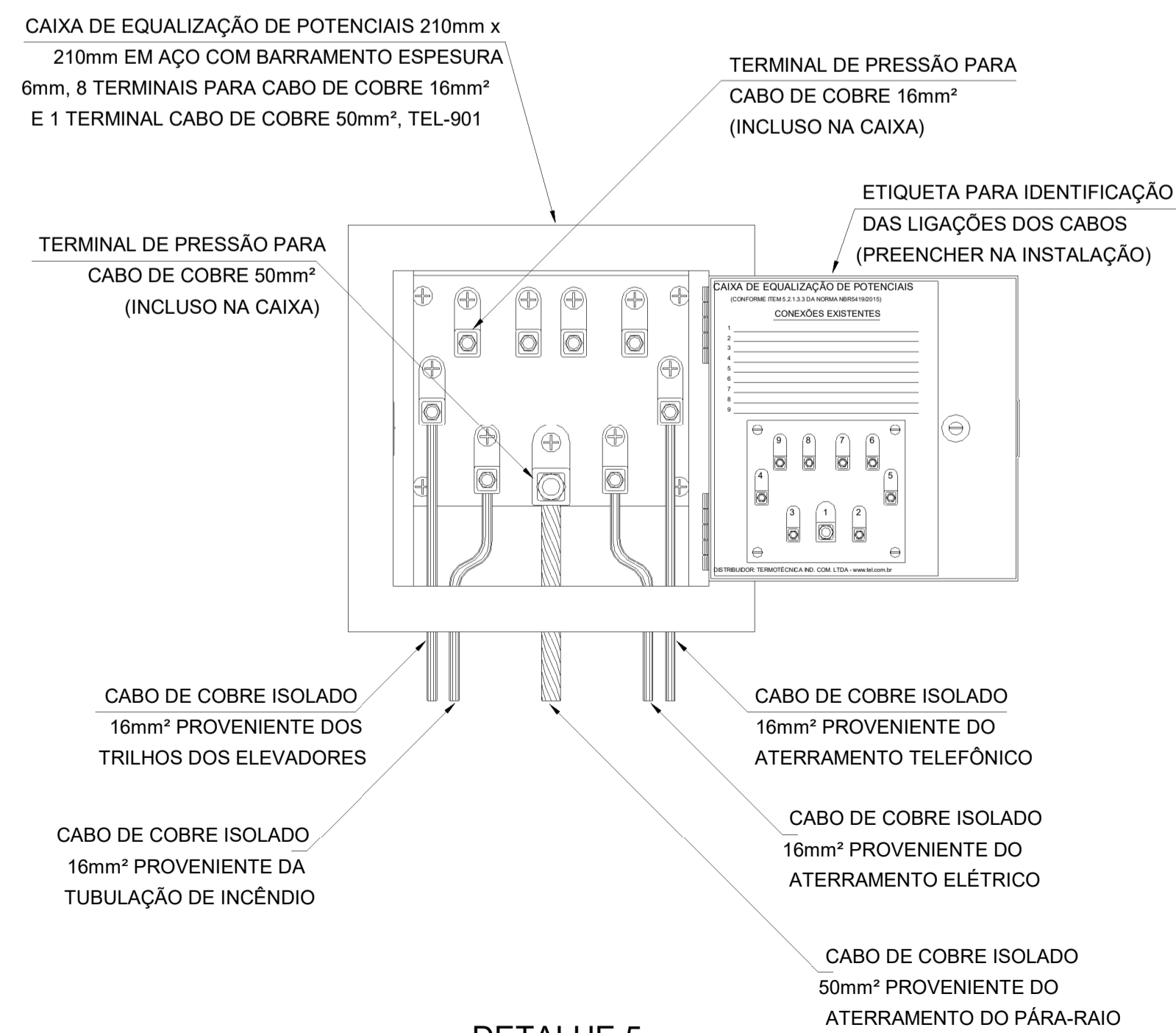
DETALHE 13
CONEXÃO ENTRE GUARDA CORPO E
A DESCIDA EM RE-BAR ESTRUTURAL



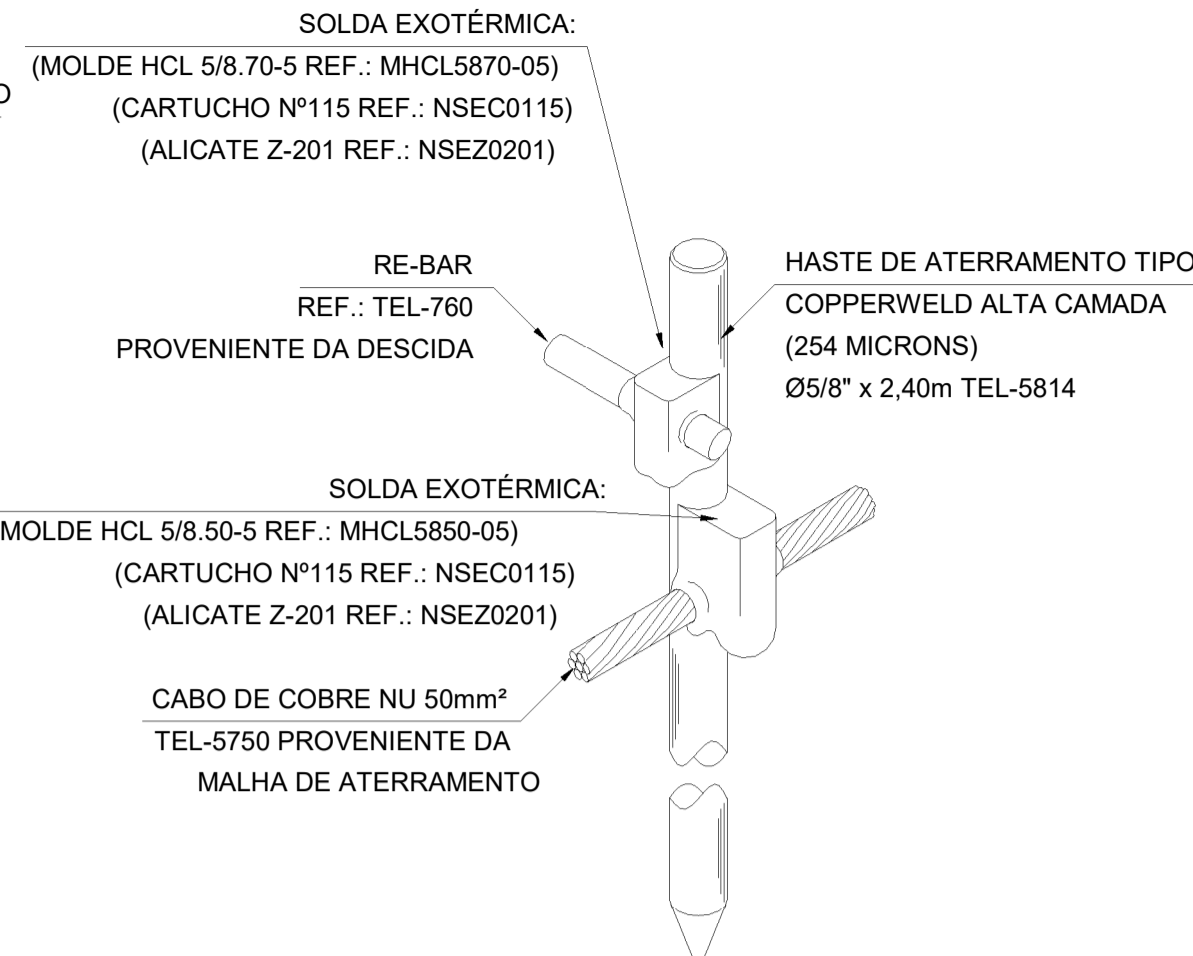
DETALHE 5:
DETALHE DA CONEXÃO E
SOLDADA HASTE DE ATERRAMENTO



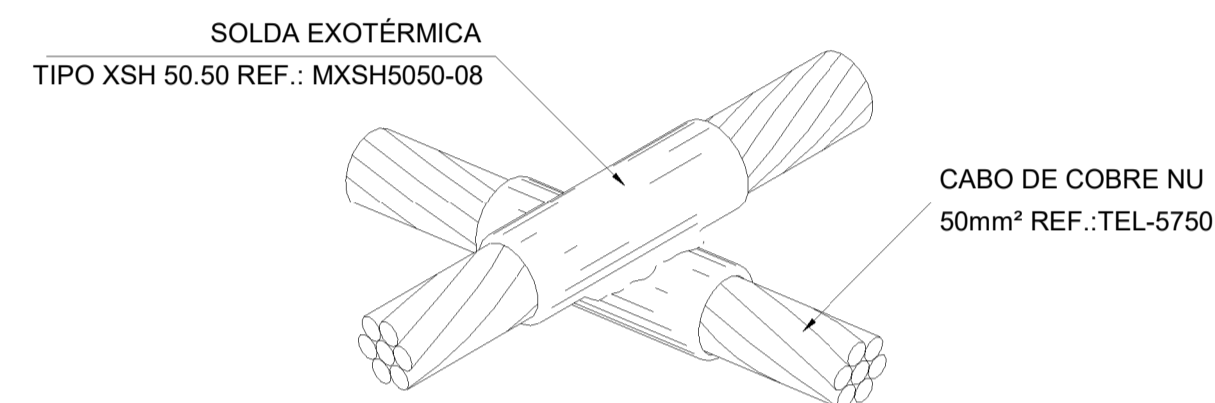
DETALHE 2:
DETALHE DE INSTALAÇÃO DA CAIXA DE INSPEÇÃO TIPO SOLO
COM TAMPA REFORÇADA PARA CONEXÃO POR SOLDA NA MALHA



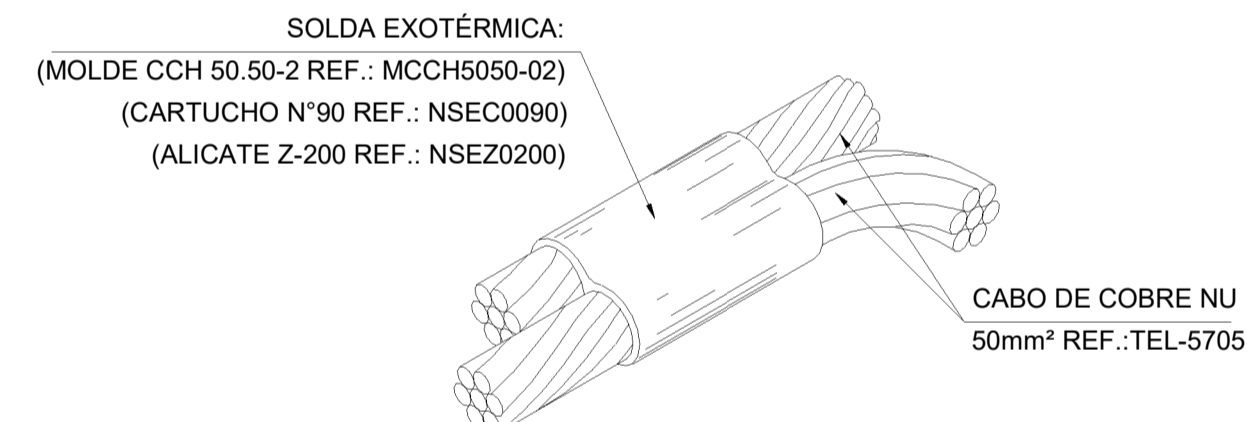
DETALHE 5
EXEMPLO DE LIGAÇÕES POSSÍVEIS
NA CAIXA DE EQUALIZAÇÃO (LEP/TAP)



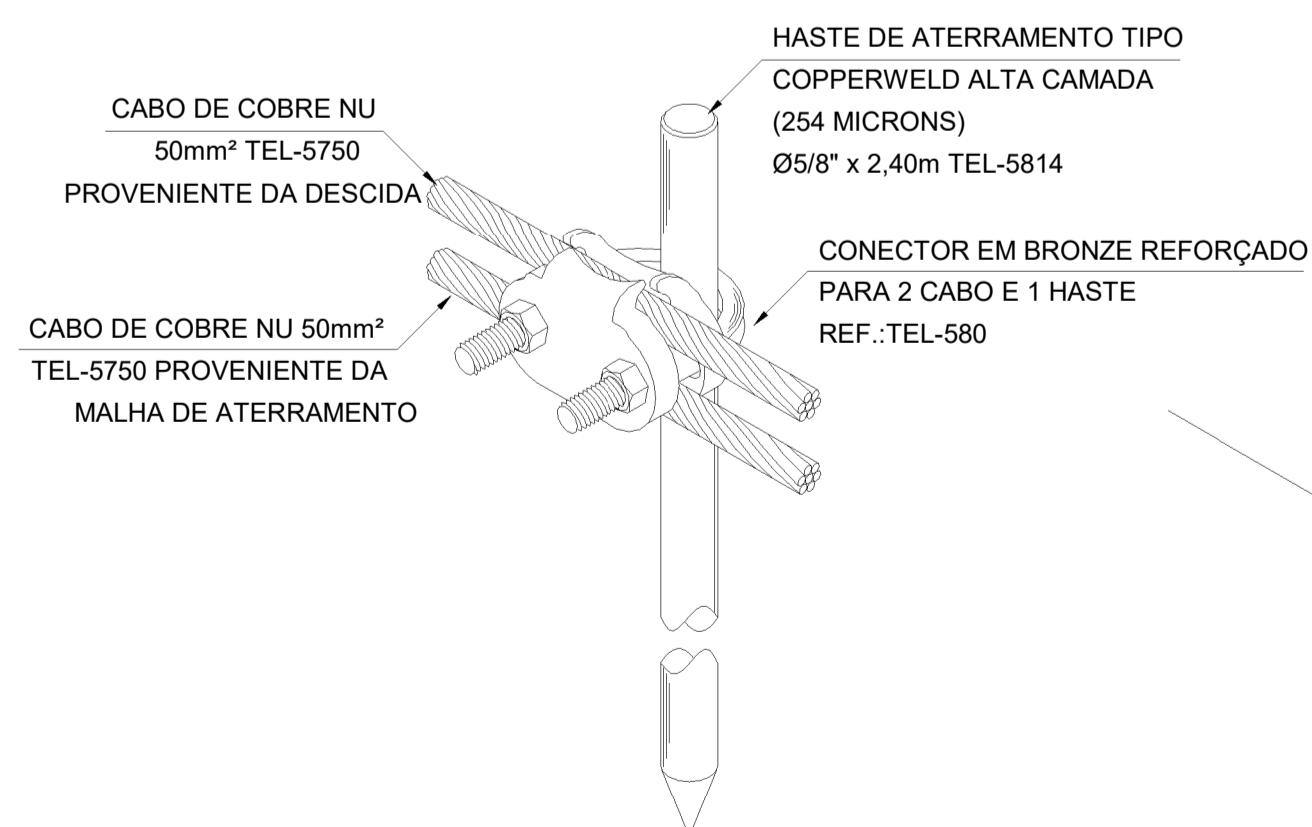
DETALHE 4:
DETALHE DA CONEXÃO E SOLDA
DA HASTE DE ATERRAMENTO COM RE-BAR



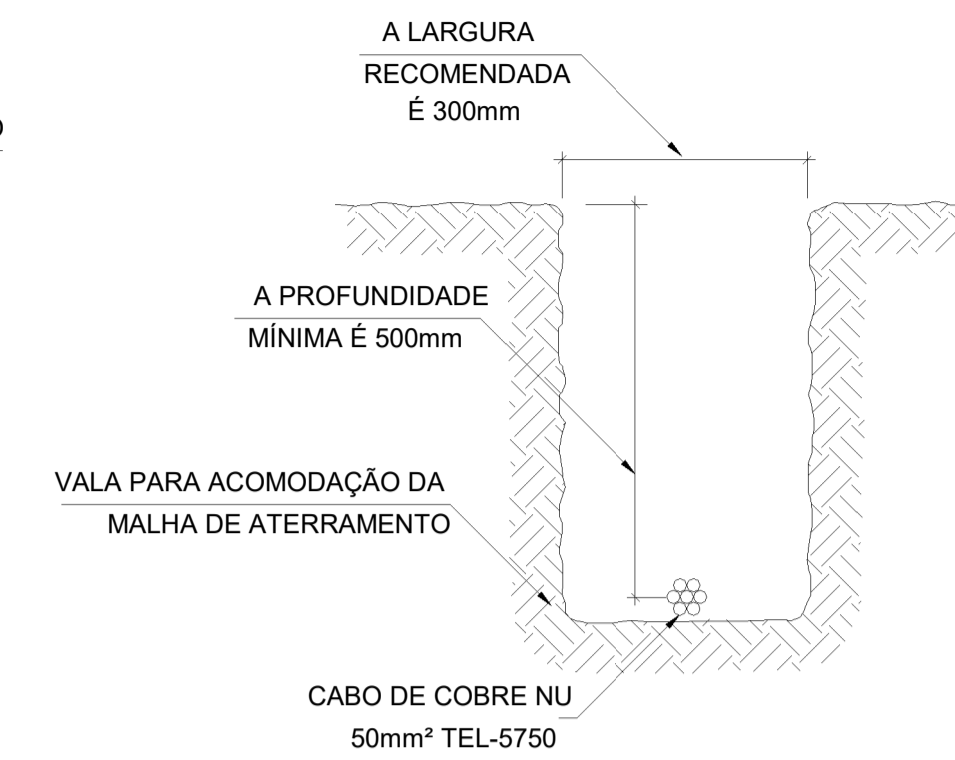
DETALHE 10
DETALHE DE SOLDA EM CRUZAMENTO DOS
CABOS DA MALHA DE ATERRAMENTO



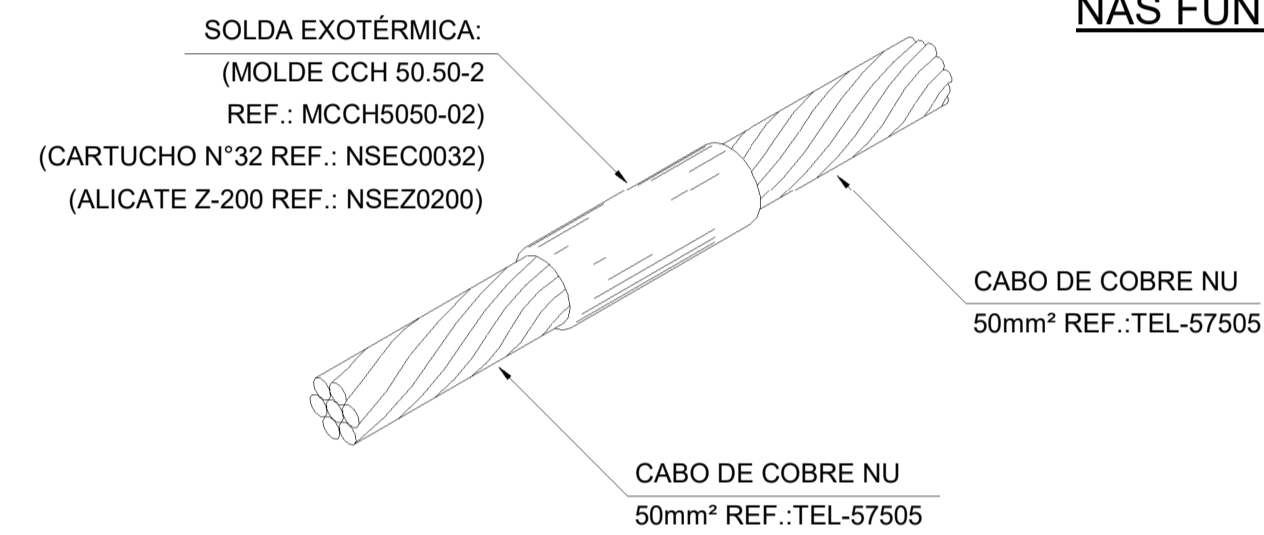
DETALHE 6
DETALHE DE SOLDA
EXOTÉRMICA ENTRE CABOS



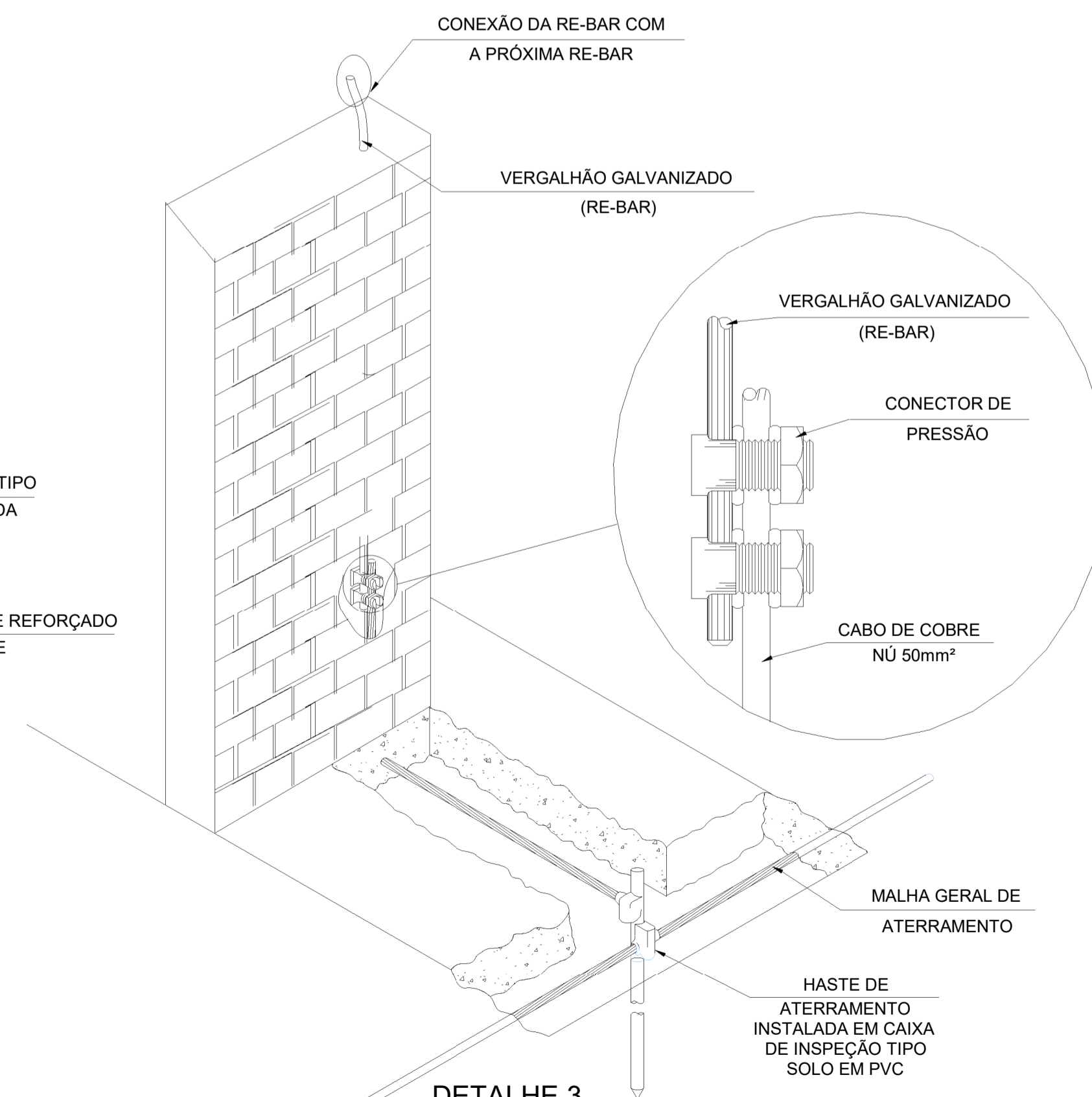
DETALHE 7
DETALHE DE UTILIZAÇÃO DO CONECTOR
TEL-580 NA HASTE DE ATERRAMENTO



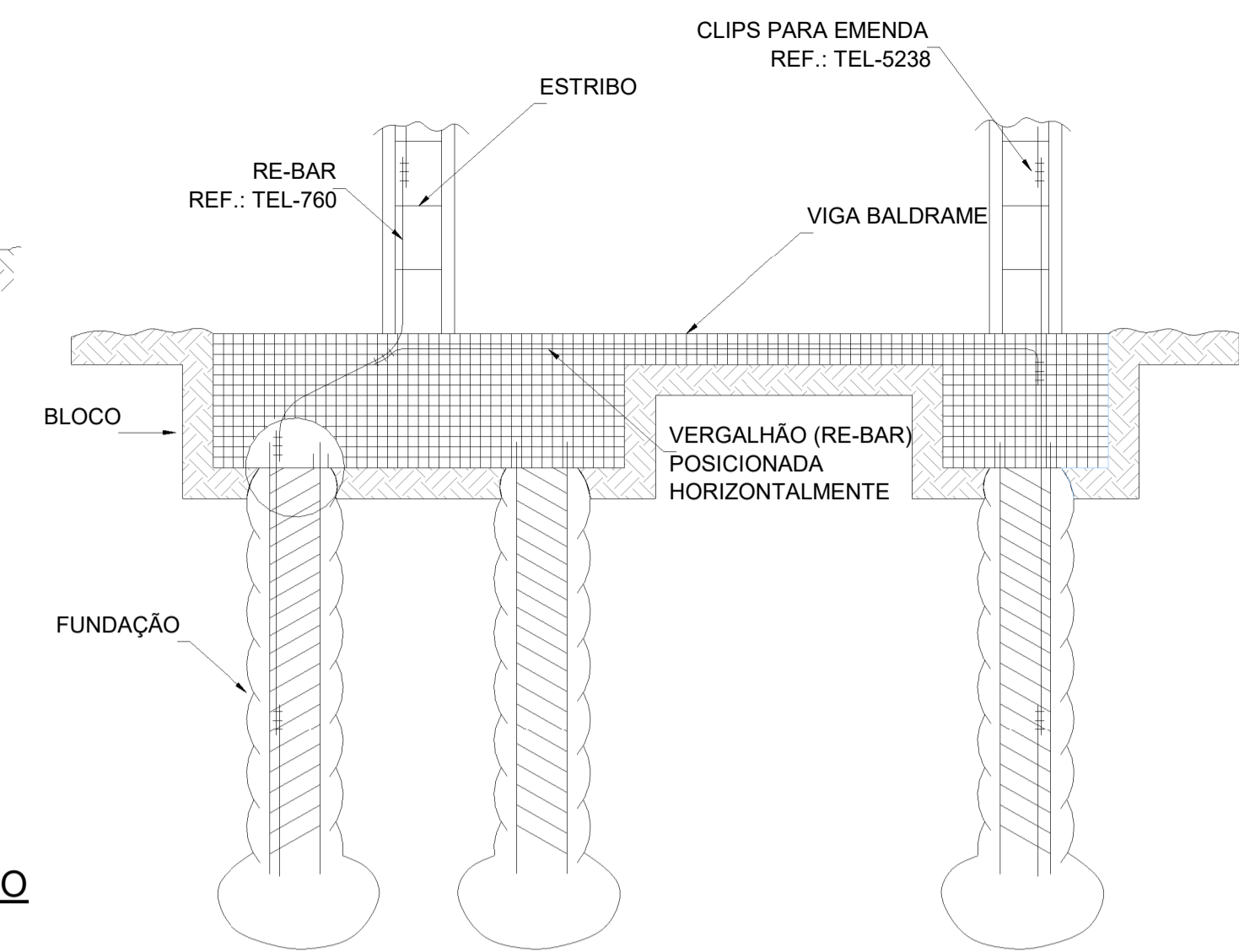
DETALHE 11
DETALHE DA VALA
DA MALHA DE ATERRAMENTO



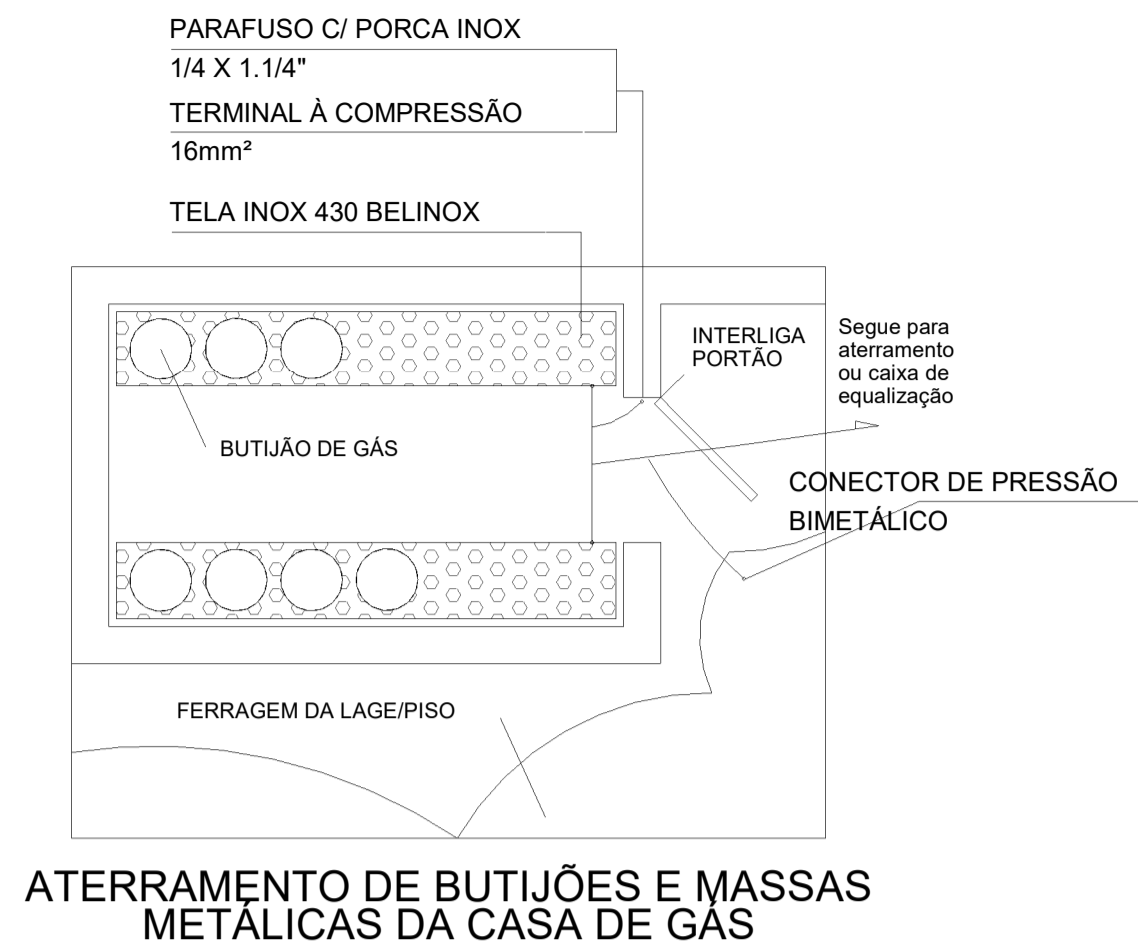
DETALHE 9
DETALHE DE SOLDA
EXOTÉRMICA ENTRE CABOS



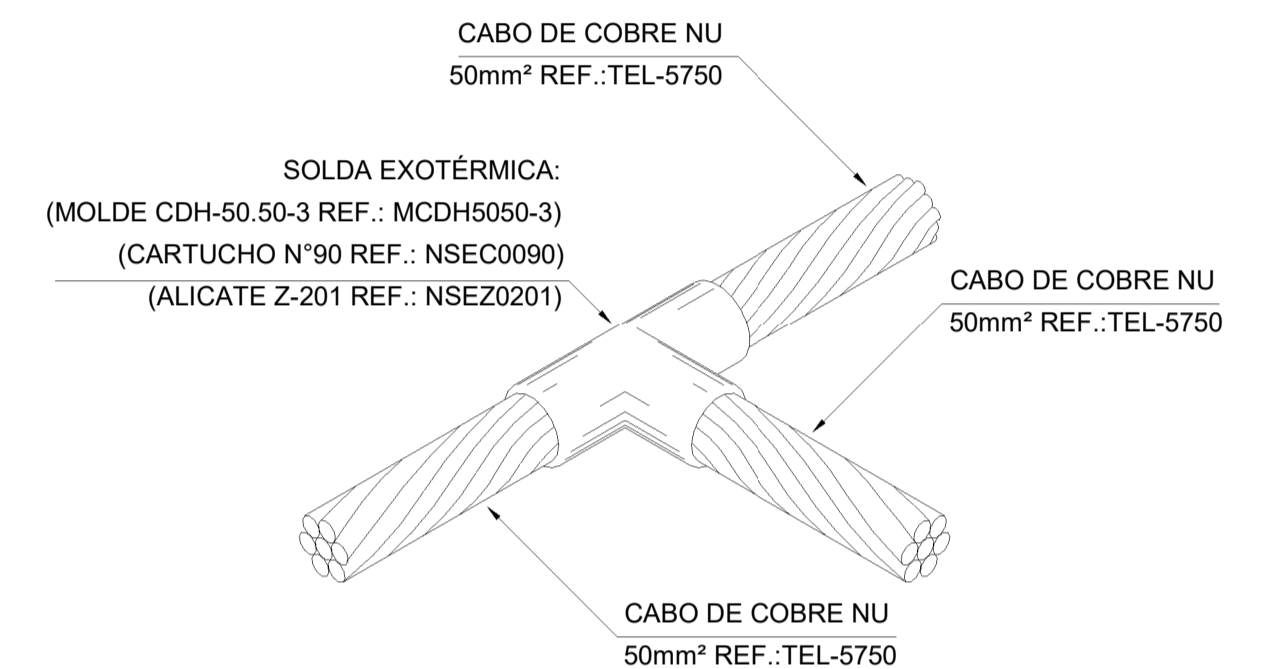
DETALHE 3
INTERLIGAÇÃO DA RE-BAR DIRETO
NA HASTE DE ATERRAMENTO



DETALHE 1:
ATERRAMENTO ESTRUTURAL
NAS FUNDAÇÕES



ATERRAMENTO DE BUTIJOES E MASSAS
METÁLICAS DA CASA DE GÁS
DETALHE 7



DETALHE 8
DETALHE DE SOLDA EXOTÉRMICA
ENTRE CABOS 50mm² EM "T"

DATA	EMISSÃO INICIAL	DESCRIÇÃO	REV.	RESPONSÁVEL
12/03/2024	2	ADJUSTE DETALHE DO GUARDA CORPO		MATHEUS F.
20/11/23	1	EMISSÃO INICIAL		PEDRO VITOR

PROJETO SPDA

OBRA:
RESIDENCIAL BENTO GONÇALVES
RUA ANTÔNIO MARCOS DIAS, 05 – NOVA SAPUCAIA, SAPUCAIA DO SUL – RS
CONTRATANTE:
BALIZA EMPREENDIMENTOS IMOBILIARIOS LTDA

ARQUIVO CLIENTE:	Nº. PROJETO:	PLANTA:
FC-D21-S101-R02-TERREO	D21	S101
ENGENHEIRO: MAURÍCIO LIMA	ESCALA: INDICADA	ANO: 2023

PLANTA DE DETALHES DE SPDA
TÉRREO

ENG. THIAGO BUSI CREA RS-164.322	ENG. MSc. CHARLES RONCATTO CREA RS-111.561
ENG. MAURÍCIO LIMA CREA RS-193.465	ENG. CARLOS EDUARDO MATELLO CREA RS-156.823

WWW.FOURCORP.COM.BR
FOURCORP@FOURCORP.COM.BR

AV. JOÃO WALLIG, 660/1206 – PASSO D'AREIA – PORTO ALEGRE/RS – FONE (51) 3574 1217