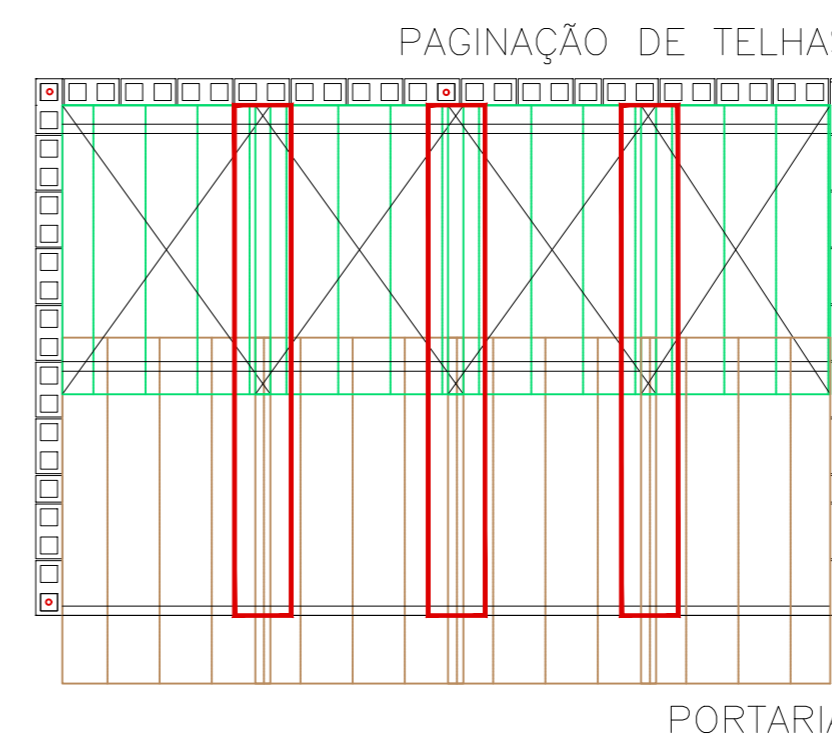
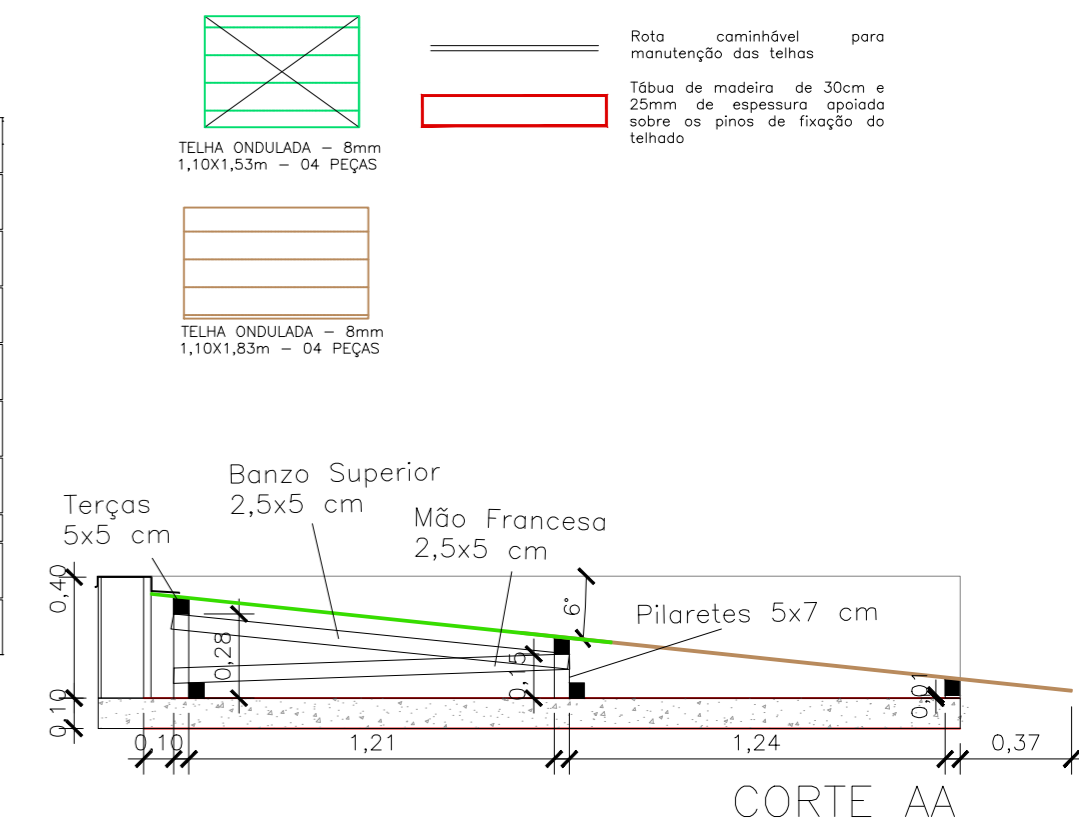
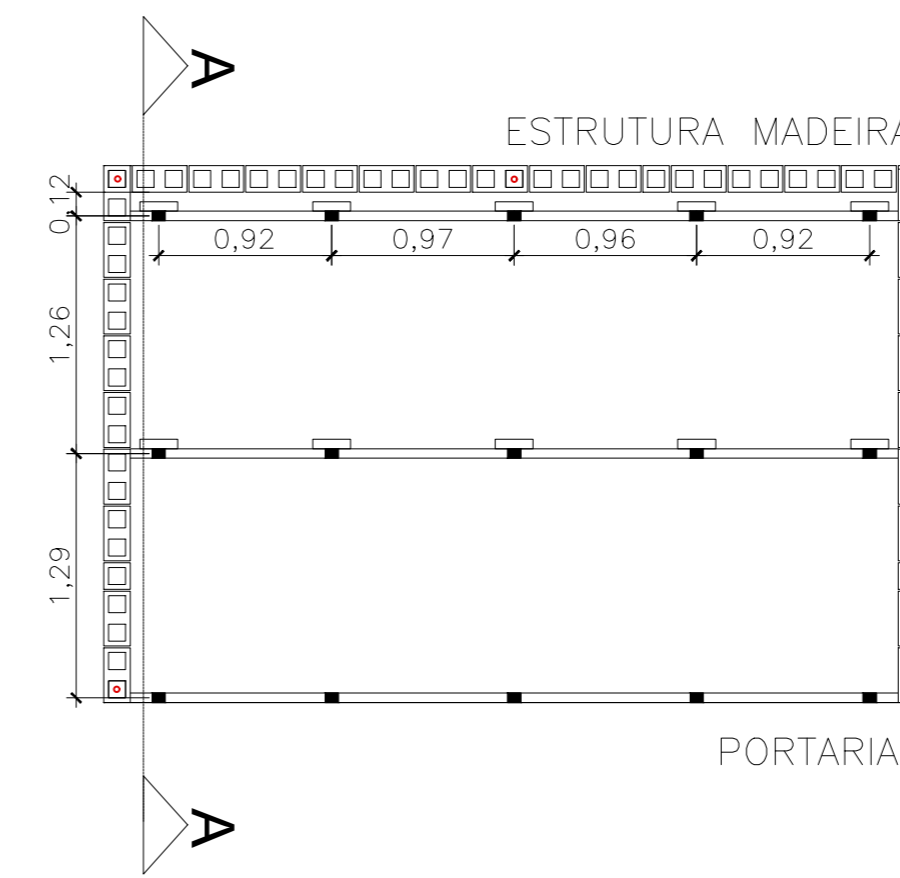
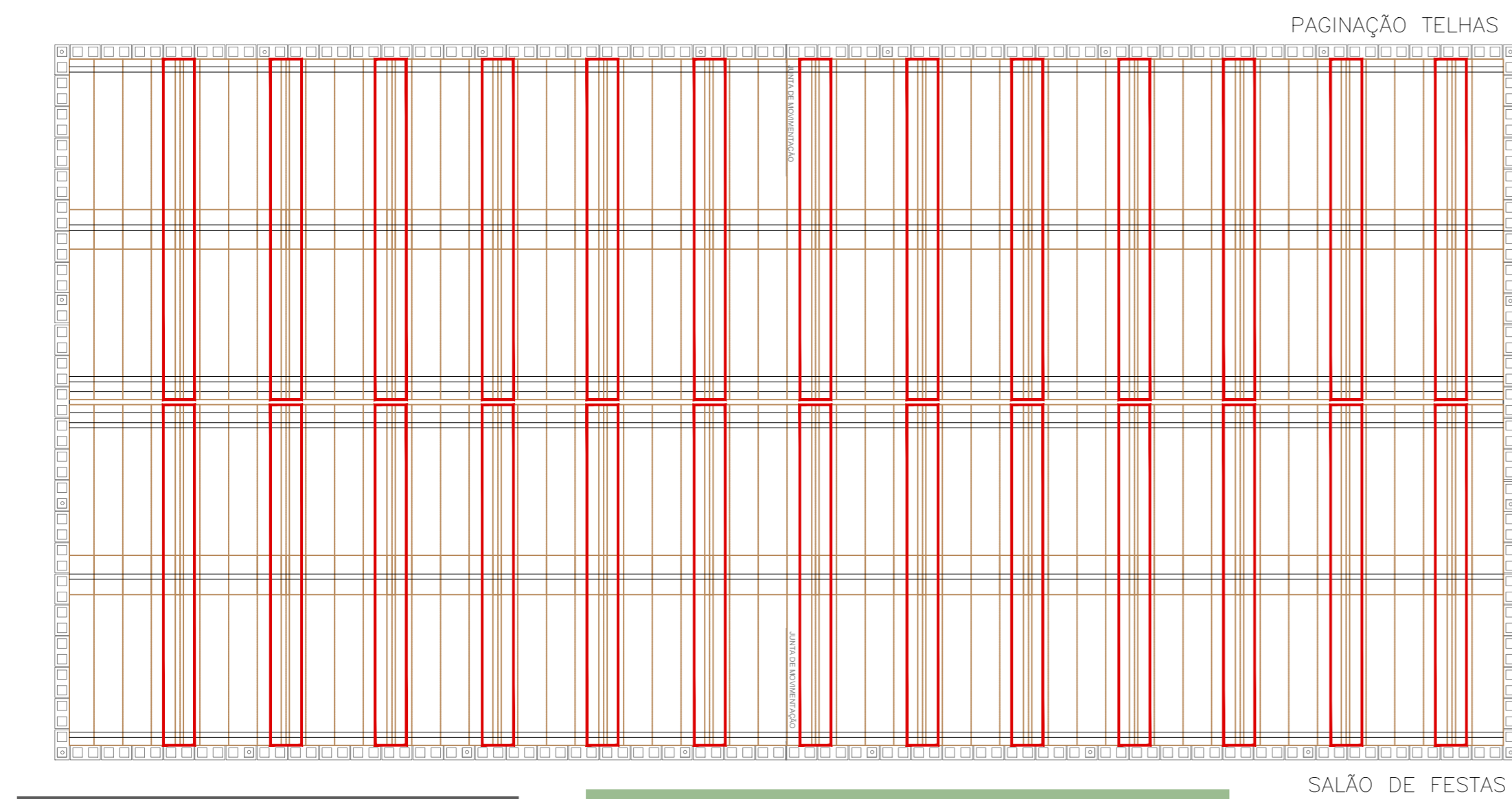
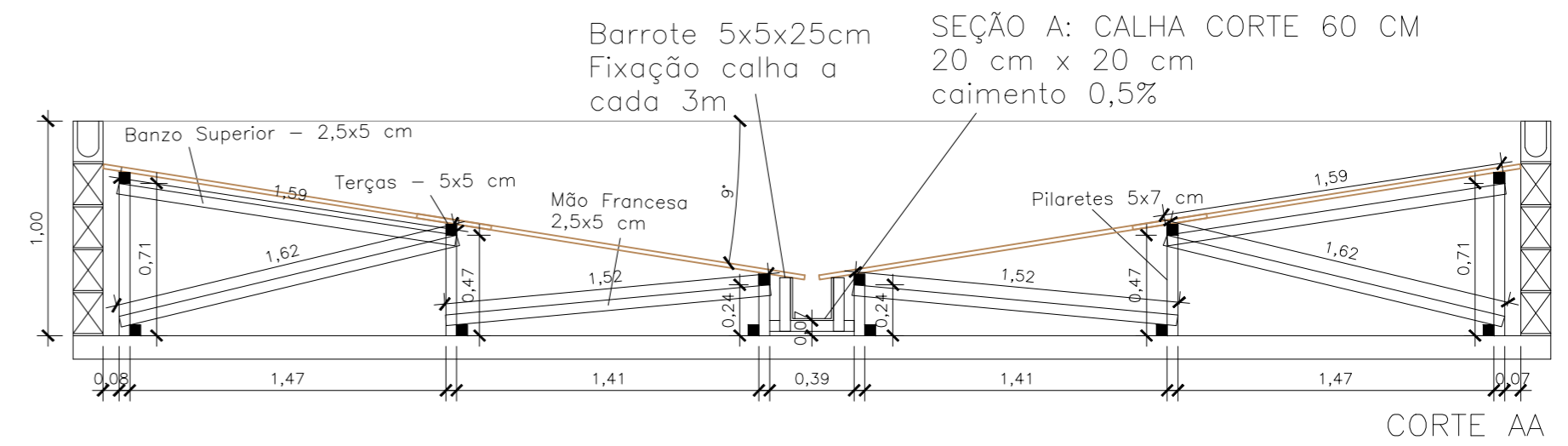


Espessura da telha	Número de apoios por telha						
	1,22	1,53	1,83	2,13	2,44	3,05	3,66
5 mm	2	2	2	3	3	-	-
6 mm	2	2	2	3	3	3*	3*
8 mm	2	2	2	2	3	3*	3*

*Estas telhas necessitam de fixação também nos apoios intermediários.



Inclinação e Recobrimento:

Telha	Inclinação de Cobertura	Recobrimento Lateral Mínimo	Recobrimento Longitudinal Mínimo	Recobrimento Longitudinal Máximo
6 e 8 mm	Entre 5° (9%) e 10° (17,6%)	1 ¼ de onda	25 cm	40 cm
5, 6 e 8 mm	Acima de 10° (17,6%)	¼ de onda	20 cm	40 cm

