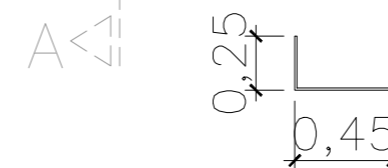


ESTRUTURA MADEIRA DO TELHADO



CALHA METÁLICA TELHADO

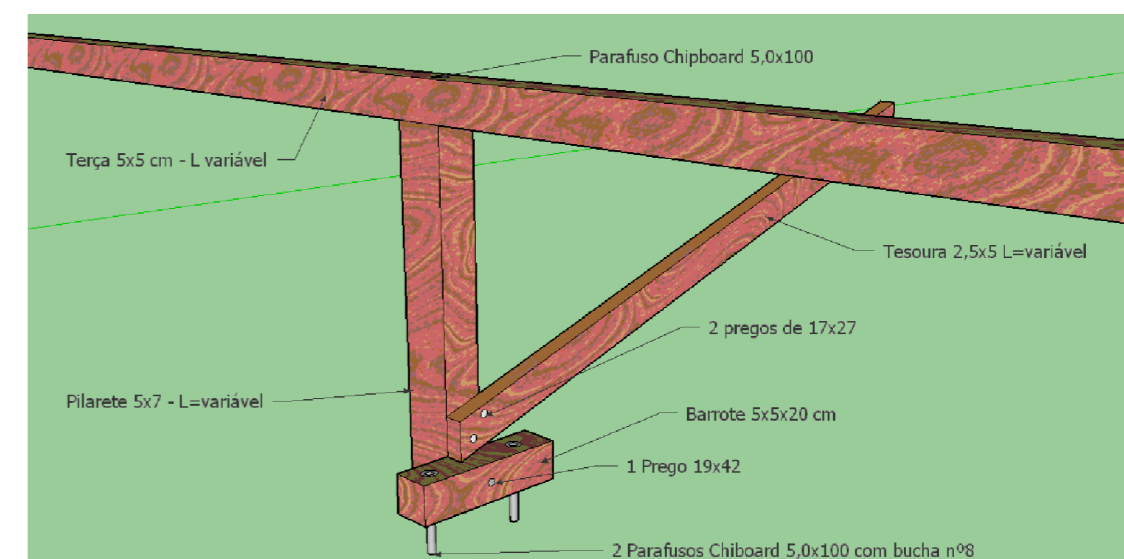
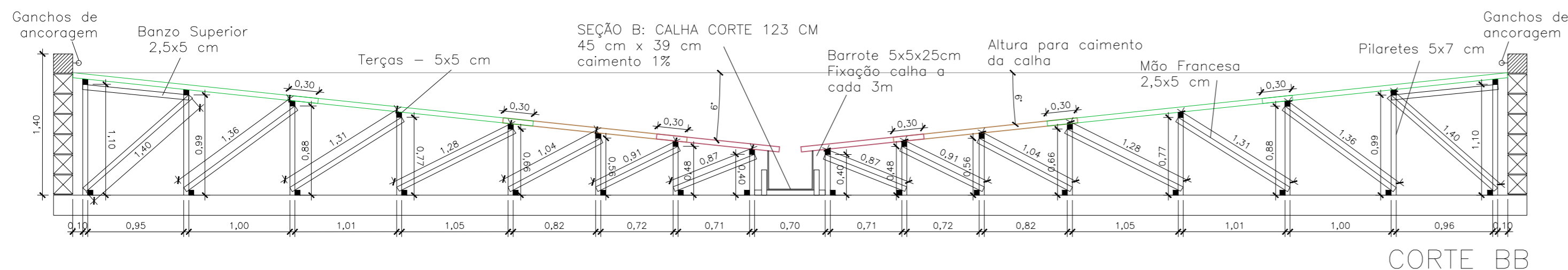
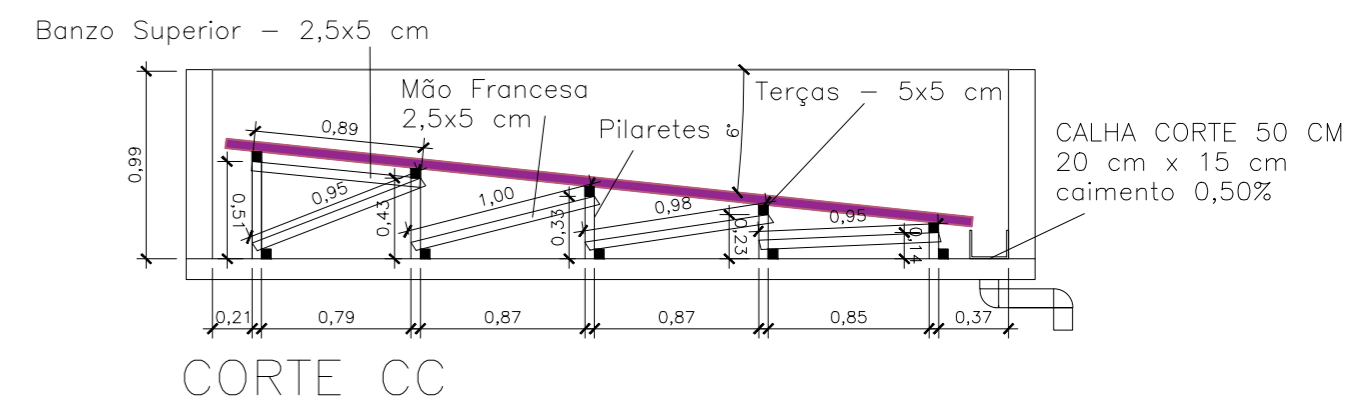
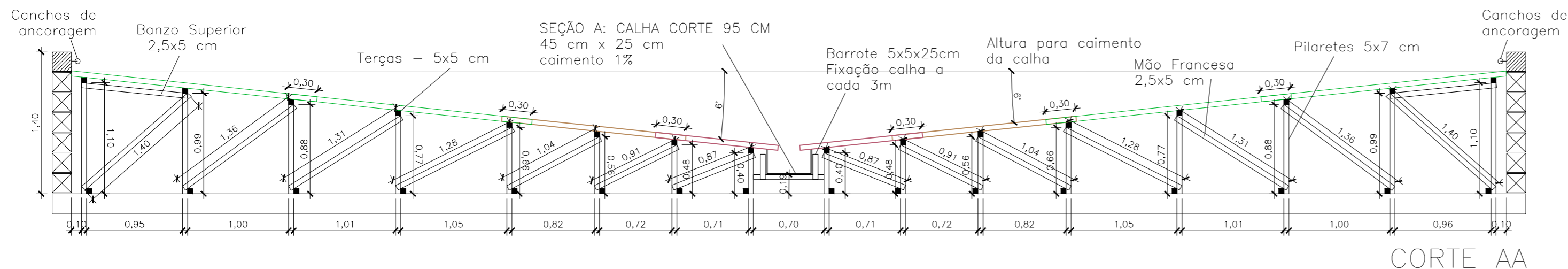
Tamanho da calha podendo variar conforme o projeto  
 Corte: 40cm      Altura: 10cm  
 Profundidade: 10cm      Largura: 20cm



CALHA TELHADO DOS BLOCOS

Tamanho da calha podendo variar conforme o projeto  
 Corte: 95cm      Altura: 25cm  
 Profundidade: 25cm      Largura: 45cm

ESC: 1/90



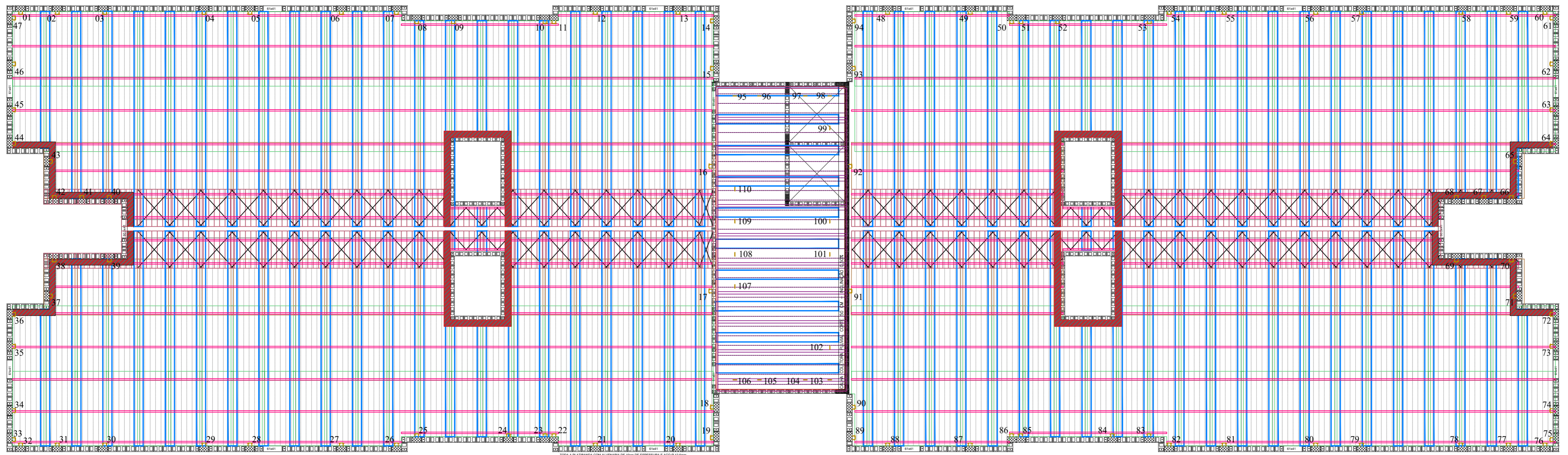
NOTAS:

- O DIMENSIONAMENTO FOI FEITO CONSIDERANDO MADEIRA DURA DE CLASSE DE RESISTÊNCIA C40 COM AS SEGUINTE PROPRIEDADES MECÂNICAS:
  - RESISTÊNCIA À COMPRESSÃO PARALELO AS FIBRAS -  $F_c = 40 \text{ MPa}$ ;
  - RESISTÊNCIA A TRAÇÃO PARALELA ÀS FIBRAS -  $F_t = 52 \text{ MPa}$ ;
  - RESISTÊNCIA AO CISCALHAMENTO -  $F_v = 6,0 \text{ MPa}$ ;
  - MÓDULO ELASTICIDADE LONGITUDINAL OBTIDO NO ENSAIO DE COMPRESSÃO PARALELO AS FIBRAS -  $E_c = 19500 \text{ MPa}$ ;
  - MASSA ESPECÍFICA APARENTE A 12 % DE UMIDADE -  $950 \text{ kg/m}^3$ ;
- OS PARAFUSOS ESPECIFICADOS SÃO ASTM A307 OU SIMILAR
- COTAS EM METROS;
- A MADEIRA ESPECÍFICA DEVERÁ RECEBER TRATAMENTO ADEQUADO PARA PROTEÇÃO CONTRA AGENTES AGRESSIVOS A CARGO DO CLIENTE.
- EM PONTOS ESPECÍFICOS, A DISTÂNCIA ENTRE PILARES NO ALINHAMENTO DA TERÇA PODERÁ CHEGAR A 1,40 METROS PARA DESVIAR DE TUBULAÇÕES HIDROSSANITÁRIAS E ELÉTRICAS QUE POSSAM INTERFERIR NA LOCALIZAÇÃO.
- A POSIÇÃO DO BARROTE DE MADEIRA PARAFUSADO NA LAJE PODE SER ALTERADA DO LOCAL PARA EVITAR INTERFERÊNCIA DESDE QUE O PILAR SE MANTENHA NO MESMO LOCAL.

NOTAS:

- FIXAÇÃO DOS PARAFUSOS DAS TELHAS SERÁ CONFORME RECOMENDAÇÃO DO FABRICANTE DAS TELHAS

R.01 - 03/04/2024 - Ajustes calhas e inclinação do telhado.  
 R.00 - 17/03/2023 - Lançamento inicial.



PAGINAÇÃO DE TELHAS E MANUTENÇÃO DO TELHADO

ESC: 1/90

— Rota caminhável para manutenção de telhas

— Tábua de 30 cm e 25 mm de espessura apoiada sobre os pinos de fixação do telhado

• Pontos de Ancoragem

■ Inclinação e Recobrimento:

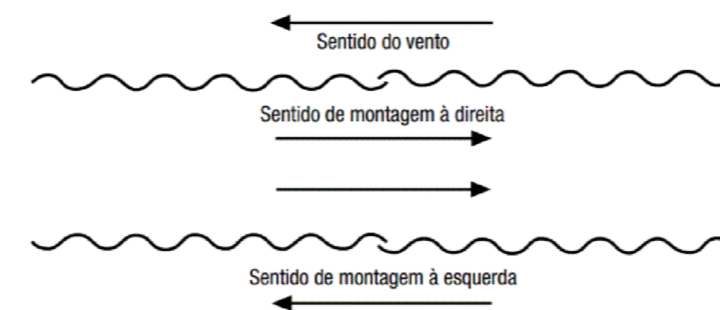
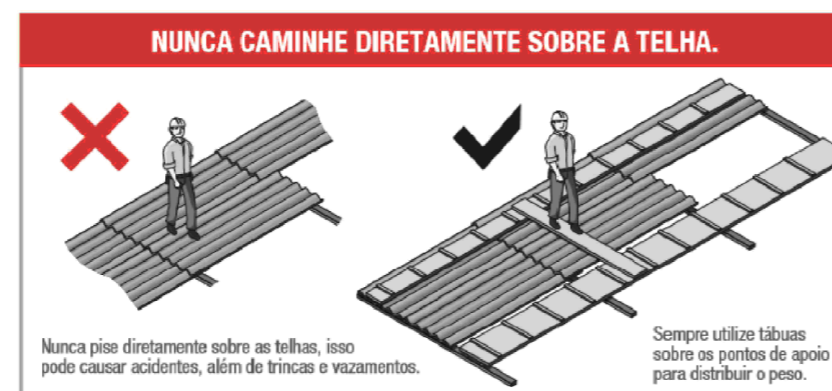
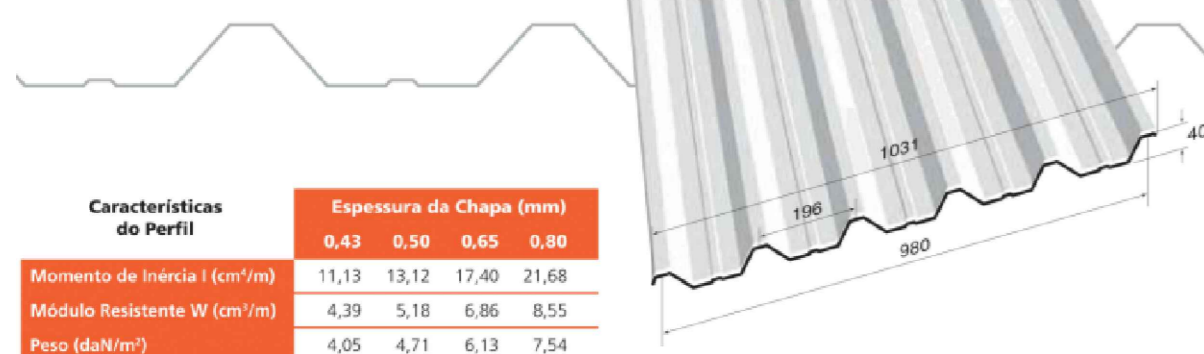
| Telha       | Inclinação da Cobertura     | Recobrimento Lateral Mínimo | Recobrimento Longitudinal Mínimo | Recobrimento Longitudinal Máximo |
|-------------|-----------------------------|-----------------------------|----------------------------------|----------------------------------|
| 6 e 8 mm    | Entre 5° (9%) e 10° (17,6%) | 1 ¼ de onda                 | 25 cm                            | 40 cm                            |
| 5, 6 e 8 mm | Acima de 10° (17,6%)        | ¼ de onda                   | 20 cm                            | 40 cm                            |

Número de apoios por telha

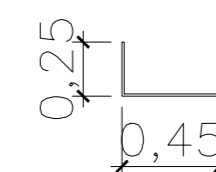
| Espessura da telha | 1,22 | 1,53 | 1,83 | 2,13 | 2,44 | 3,05 | 3,66 |
|--------------------|------|------|------|------|------|------|------|
| 5 mm               | 2    | 2    | 2    | 3    | 3    | —    | —    |
| 6 mm               | 2    | 2    | 2    | 3    | 3    | 3*   | 3*   |
| 8 mm               | 2    | 2    | 2    | 2    | 3    | 3*   | 3*   |

\*Estas telhas necessitam de fixação também nos apoios intermediários.

LR 40 (5.196.40)

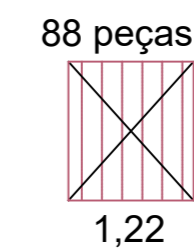


**CALHA METÁLICA TELHADO**  
 Tamanho da calha podendo variar conforme o projeto  
 Corte: 40cm      Altura: 10cm  
 Profundidade: 10cm      Largura: 20cm

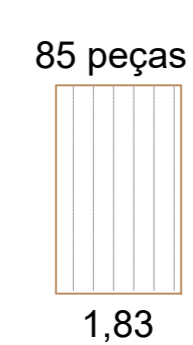


**CALHA TELHADO DOS BLOCOS**  
 Tamanho da calha podendo variar conforme o projeto  
 Corte: 95cm      Altura: 25cm  
 Profundidade: 25cm      Largura: 45cm

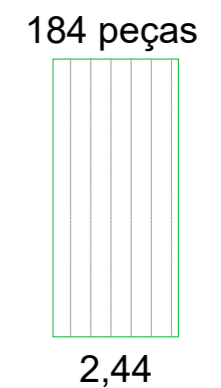
Calha metálica - Largura=20cm



88 peças  
1,22



85 peças  
1,83



184 peças  
2,44

