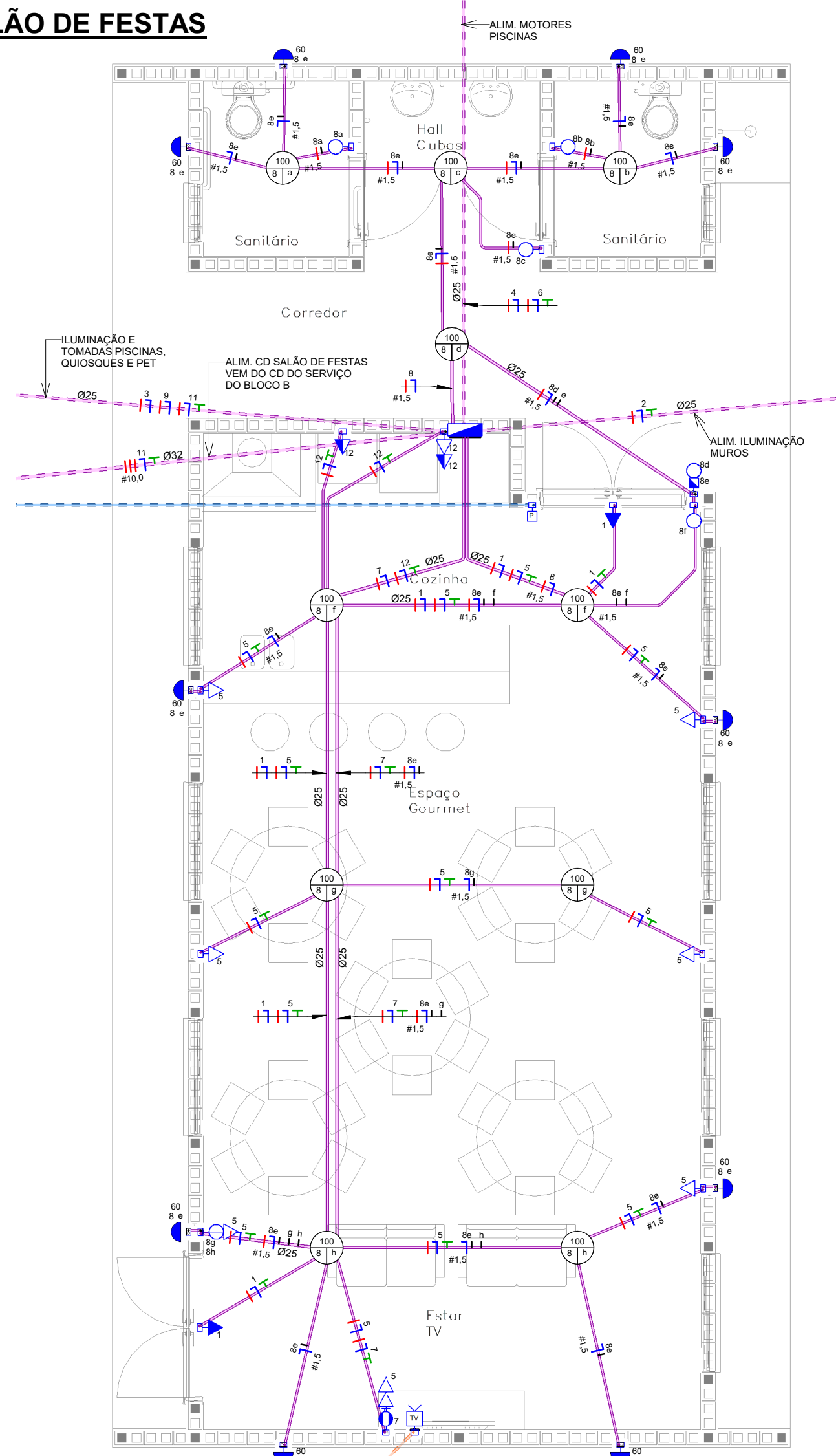


PLANTA BAIXA SALÃO DE FESTAS



CD - SALÃO DE FESTAS

Nº	DESCRIÇÃO	TENSÃO	ESQUEMA	POTÊNCIA (VA)	FP	POTÊNCIA (W)	CORENTE (I)	In (DISJUNTOR)	SEÇÃO DO CONDUTOR (MM²)	FASE A	FASE B	FASE C
1	Iluminação de Emergência	220,00	FNT	200	1,00	200	0,91 A	10,00 A	2,5	200 VA	0 VA	0 VA
2	Iluminação Externa	220,00	FNT	600	1,00	600	2,73 A	10,00 A	2,5	0 VA	600 VA	0 VA
3	Tomadas Pets	220,00	FNT	600	1,00	600	2,73 A	10,00 A	2,5	0 VA	0 VA	600 VA
4	Motor Piscina Adulto	220,00	FNT	1562	0,73	1140	5,18 A	16,00 A	2,5	1562 VA	0 VA	0 VA
5	Tomadas Salão de Festas	220,00	FNT	800	1,00	800	3,64 A	10,00 A	2,5	0 VA	800 VA	0 VA
6	Motor Piscina Infantil	220,00	FNT	1179	0,67	790	3,59 A	10,00 A	2,5	0 VA	0 VA	1179 VA
7	Ar Condicionado	220,00	FNT	3080	0,91	2800	12,73 A	25,00 A	2,5	3080 VA	0 VA	0 VA
8	Iluminação	220,00	FNT	1600	1,00	1600	7,27 A	10,00 A	1,5	0 VA	1600 VA	0 VA
9	Tomadas Quiosques	220,00	FNT	1200	1,00	1200	5,45 A	10,00 A	2,5	0 VA	0 VA	1200 VA
11	Iluminação e Tomadas Quiosque	220,00	FNT	800	1,00	800	3,64 A	10,00 A	2,5	0 VA	800 VA	0 VA
12	Tomadas Cozinha	220,00	FNT	1400	1,00	1400	6,36 A	10,00 A	2,5	0 VA	0 VA	1400 VA
GERAL		380,00	FFFNT	13021	0,91	11930	19,78A	40 A	10	4842 VA	3800 VA	4379 VA

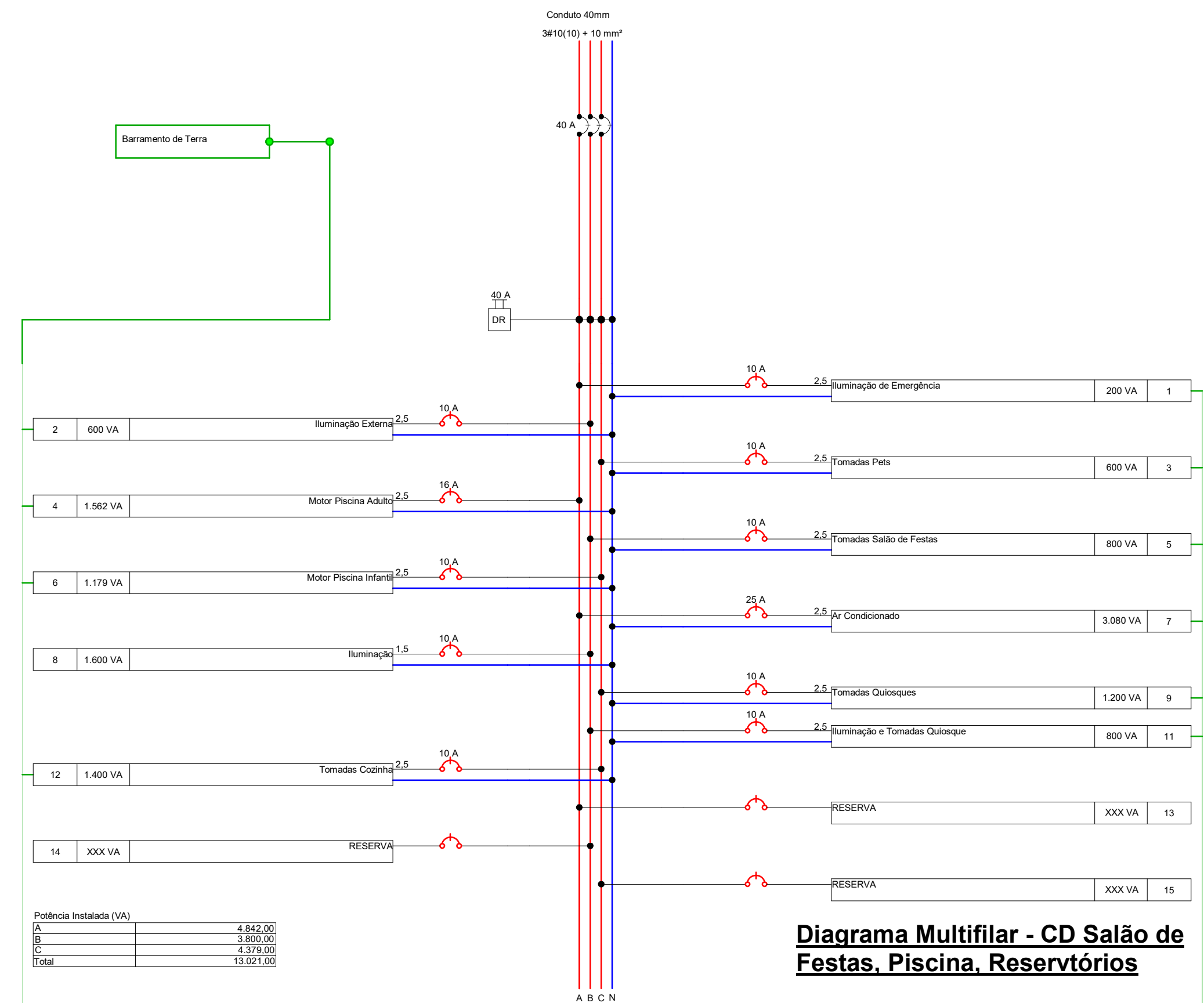
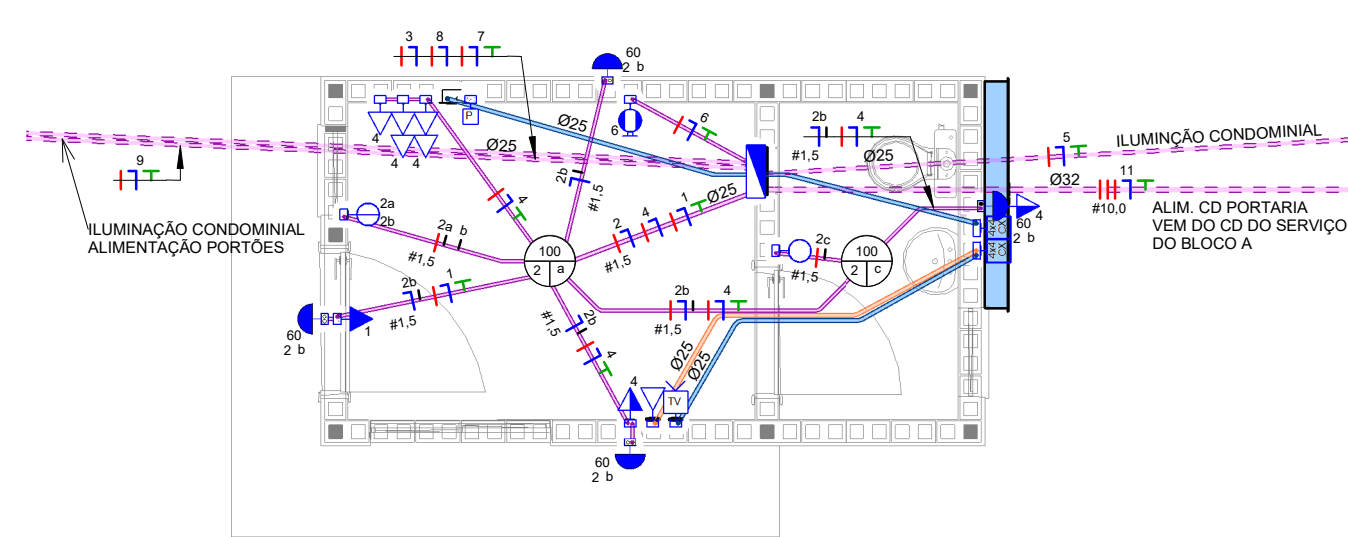


Diagrama Multifilar - CD Salão de Festas, Piscina, Reservatórios

PLANTA BAIXA PORTARIA



CD - PORTARIA

Nº	DESCRIÇÃO	TENSÃO	POTÊNCIA (VA)	FP	POTÊNCIA (W)	CORENTE (I)	In (DISJUNTOR)	SEÇÃO DO CONDUTOR (MM²)	FASE A	FASE B	FASE C
1	Ilum. de Emergência	220,00	100	1,00	100	0,45 A	10,00 A	2,5	100 VA	0 VA	0 VA
2	Ilum. Guarita	220,00	440	1,00	440	2,00 A	10,00 A	1,5	0 VA	440 VA	0 VA
3	Ilum. Externa Condominial	220,00	600	1,00	600	2,73 A	10,00 A	2,5	0 VA	0 VA	600 VA
4	Tomadas Guarita	220,00	700	1,00	700	3,18 A	10,00 A	2,5	700 VA	0 VA	0 VA
5	Ilum. Externa Condominial	220,00	600	1,00	600	2,73 A	10,00 A	2,5	0 VA	600 VA	0 VA
6	Ar Condicionado	220,00	1550	0,84	1300	5,91 A	16,00 A	2,5	0 VA	0 VA	1550 VA
7	Ilum. Postes Centrais	220,00	1000	0,92	920	4,18 A	10,00 A	2,5	1000 VA	0 VA	0 VA
8	Ilum. Externa Condominial	220,00	1000	0,92	920	4,18 A	10,00 A	2,5	0 VA	1000 VA	0 VA
9	Portão Garagem	220,00	1343	0,67	900	4,09 A	10,00 A	2,5	0 VA	0 VA	1343 VA
GERAL		380,00	7333	0,88	6480	11,4A	40,00 A	10	1800 VA	2040 VA	3493 VA

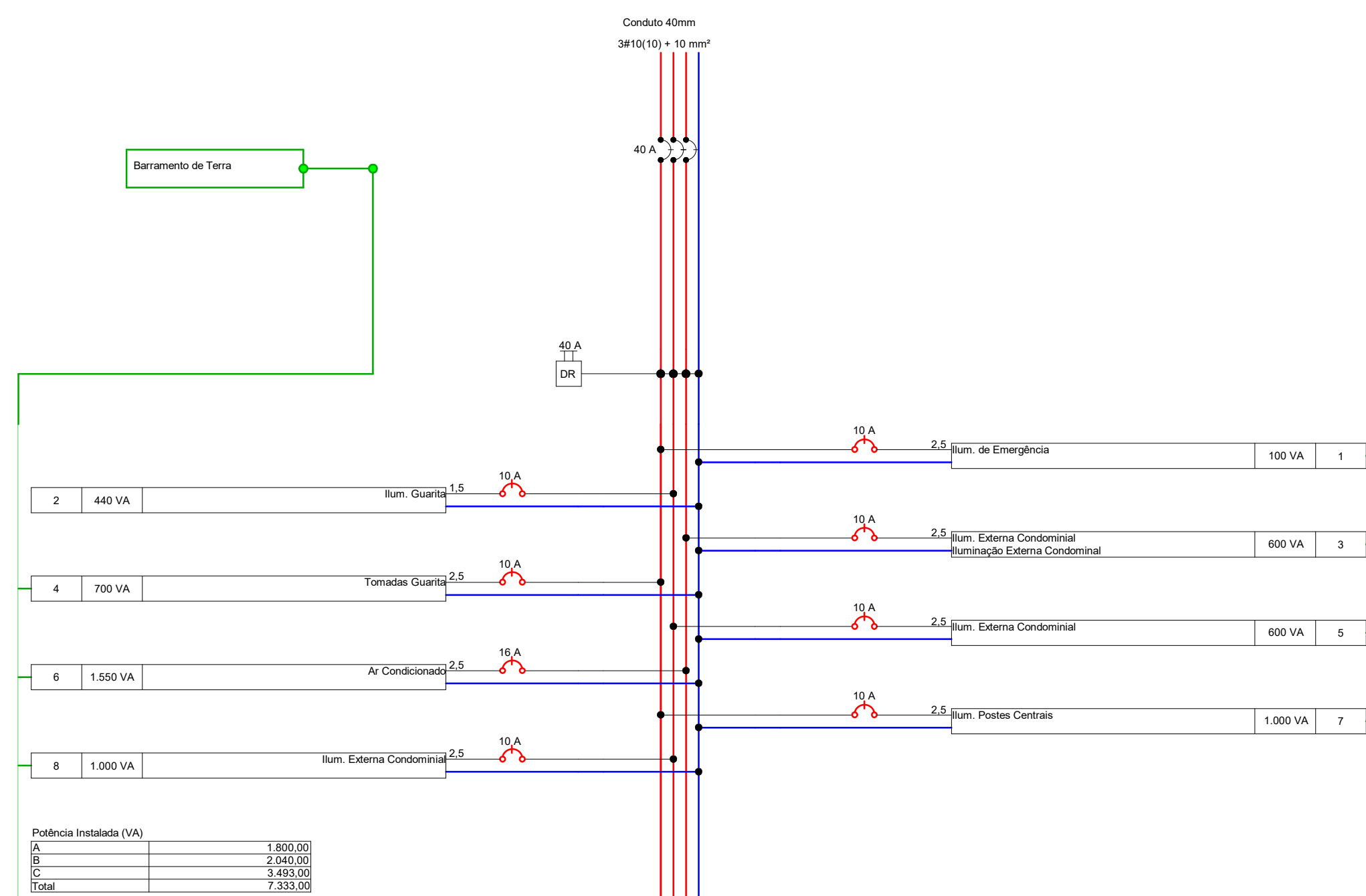


Diagrama Multifilar - CD Portaria

Notas Gerais

- 1- Eletrodutos embutidos no solo serão do tipo PEAD.
- 2- Eletrodutos embutidos na laje deverão ser do tipo corrugado reforçado.
- 3- Os condutores não cotados serão de #2,5mm².
- 4- Os eletrodutos não cotados serão de Ø20mm.
- 5- Em todo eletroduto subterrâneo, os condutores deverão ser de cobre, classe 0,6/1kV, isolamento em EPR, temperatura 90°C.
- 6- Os condutores elétricos de distribuição deverão ser de cobre, classe 450/750V, isolamento em PVC, temperatura 70°C.
- 7- A seção do condutor neutro é igual ao da fase do circuito, salvo indicação contrária.
- 8- O condutor neutro não poderá ser ligado ao condutor proteção terra após passar pelo quadro geral de instalação.
- 9- O condutor de proteção nunca deverá ser ligado ao IDR.
- 10- Utilizar um condutor neutro para cada circuito.
- 11- Utilizar chuveiros com resistência blindada para evitar o desligamento incorreto do IDR.
- 12- As instalações elétricas deverão ser executadas respeitando os padrões de qualidade e segurança estabelecidos na norma NBR5410:2004.
- 13- Todos os pontos metálicos deverão ser aterrados.
- 14- Para As tomadas sem indicação de potência foi considerada a potência de 100 VA.
- 15- Todos os eletrodutos de elasticidade deverão estar afastados 0,50m das tubulações de gás.
- 16- Todos os eletrodutos de TV e Telefone serão de Ø25mm, cada eletroduto suporta até 4 cabos RGC-59.

Legenda de Conduites e Eletrocalhas

- ELÉTRICA - ELETRODUTO EMBUTIDO PAREDE OU TETO
- ELÉTRICA - ELETRODUTO EMBUTIDO NO PISO
- ELÉTRICA - ELETRODUTO APARENTE
- TELEFONIA E LÓGICA - ELETRODUTO EMBUTIDO PAREDE OU TETO
- TELEFONIA E LÓGICA - ELETRODUTO EMBUTIDO NO PISO
- TELEFONIA E LÓGICA - ELETRODUTO APARENTE
- COMUNICAÇÃO - ELETRODUTO EMBUTIDO PAREDE OU TETO
- COMUNICAÇÃO - ELETRODUTO EMBUTIDO NO PISO
- COMUNICAÇÃO - ELETRODUTO APARENTE
- ELÉTRICA CONVENCIONAL - ELETROCALHA
- ELÉTRICA CONVENCIONAL - ELETROCALHA
- ELÉTRICA CARRO ELÉTRICO - ELETROCALHA
- COMUNICAÇÃO (TV CABO, TV COL., TELEFONIA PORTARIA, AUTOMAÇÃO) - ELETROCALHA
- TELEFONIA E LÓGICA - ELETROCALHA
- LÓGICA CARRO ELÉTRICO - ELETROCALHA

Legenda Instalações Elétricas

- Tomada Baixa 2P+T, 10A, a 30cm do piso, embutido em caixa 4x2
- Tomada Média 2P+T, 10A, a 110cm do piso, embutido em caixa 4x2
- Tomada Alta 2P+T, 10A, a 210cm do piso, embutido em caixa 4x2
- Tomada Baixa 2P+T, 20A, a 30cm do piso, embutido em caixa 4x2
- Tomada Média 2P+T, 20A, a 110cm do piso, embutido em caixa 4x2
- Tomada Alta 2P+T, 20A, a 210cm do piso, embutido em caixa 4x2
- Tomada de Piso 2P+T, 10A
- Tomada de Piso 2P+T, 20A
- Ponto de Força com placa saída de fio, a 210cm do piso acabado
- Ponto de Força com placa saída de fio, a "x" cm do piso acabado
- Interruptor simples de uma seção, embutido em caixa 4x2
- Conjunto de 2 interruptores simples, embutido em caixa 4x2
- Conjunto de 3 interruptores simples, embutido em caixa 4x2
- Interruptor paralelo (three-way), embutido em caixa 4x2
- Pulsador
- Ponto para campainha
- Ponto de Telefone, RJ11, a 30cm do piso, embutido em caixa 4x2
- Dimer (Variador de Luminosidade)
- Sensor de presença, embutido em caixa 4x2
- Condutores Neutro, Fase, Terra e Retorno, respectivamente
- Ponto de Iluminação embutido no teto
- Ponto de Iluminação no piso
- Ponto de Iluminação na parede a 210cm do piso acabado
- Sensor de presença de teto
- Espera para equipamento de ventilação mecânica
- Driver para iluminação em LED
- Ponto de Iluminação de emergência na parede ou no teto
- Caixa octogonal 4x4" embutida na laje ou presa no teto (aparente) no caso de tubulações aparentes
- Descida SPDA estrutural - Ver notas referente ao SPDA
- Caixa de inspeção de aterramento Ø30 cm com haste de cobre alta camada 3/4"x2,40 m
- Quadro geral de luz e força embutido a 1,50 do piso acabado
- Caixa de passagem no piso
- Eletroduto que sobe
- Eletroduto que desce
- Eletroduto que passa descendo
- Eletroduto que passa subindo
- Ponto de interfone
- Ponto de telefone
- Ponto de exaustor

DATA	DESCRIÇÃO	REV.	RESPONSÁVEL
09/05/2025	AJUSTE DE DISJUNTORES E ACRÉSCIMO DE CIRCUITOS DE ILUMINAÇÃO CONDOMINIAL	04	MIKAEL BRUNO
18/07/2024	AJUSTE DA LEGENDA DE NOTAS GERAIS, TROCA DE Ø25mm PARA Ø20mm	03	VINÍCIUS S.G
03/07/2023	ESTRUTURA ATUALIZADA COM NOVA INFRA	02	PEDRO VITOR
13/04/2023	ADIC. CIRC. TOMADA PETS, AJUSTADO ALIM. ILLUM. E TOM. CONDOMINIAIS	01	GUILHERME
23/03/2023	EMISSÃO INICIAL	00	GUILHERME

PROJETO INSTALAÇÕES ELÉTRICAS

OBRA:
RESIDENCIAL BENTO GONÇALVES
 RUA ANTÔNIO MARCOS DIAS, 05 - NOVA SAPUCAIA, SAPUCAIA DO SUL - RS
 CONTRATANTE:
BALIZA EMPREENDIMENTOS IMOBILIÁRIOS LTDA
 AV. SÃO BORJA, 1500 - RIO BRANCO, SÃO LEOPOLDO - RS
 ARQUIVO CLIENTE: FC-D21-E102-R04 - SALÃO DE FESTAS E PORTARIA
 Nº. PROJETO: **D21 E102**
 ENGENHEIRO: MAURÍCIO LIMA
 ESCALA: 1:50
 ANO: 2023
 ASSUNTO: **SALÃO DE FESTAS E PORTARIA**



ENG. THIAGO BUSI
 CREA RS-164.322
 ENG. MSc. CHARLES RONCATTO
 CREA RS-111.561
 ENG. MAURÍCIO LIMA
 CREA RS-193.465
 ENG. CARLOS EDUARDO MATELLO
 CREA RS-156.823

WWW.FOURCORP.COM.BR
FOURCORP@FOURCORP.COM.BR

AV. JOÃO WALLIG, 660/1206 - PASSO D'AREIA - PORTO ALEGRE/RS - FONE (51) 3574 1217