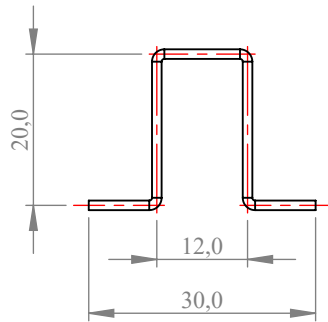
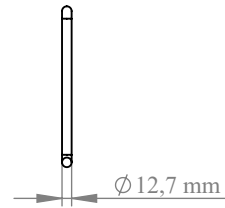


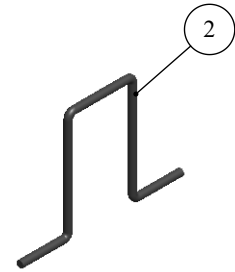
NOME	MATERIAL
GANCHO DE ANCORAGEM	AÇO INOX SAE 304 OU VERGALHÃO CA 50 GALVANIZADO



VISTA FRONTAL



VISTA LATERAL



PERSPECTIVA

Nº DO ITEM	QTD.	DESCRIÇÃO	COMPRIMENTO
1	1	BARRA Ø1/2" (12,7 mm)	68.28

**Cópia Controlada**

**NOTAS:**

- 01) UNIDADES NÃO INDICADAS EM "cm".
- 02) O GANCHO DE ANCORAGEM ATENDE A CARGA DE TRABALHO MÍNIMA DE 1500 kgf CONFORME INDICADO NA NR 18.
- 03) OS DADOS RELATIVOS A RESISTÊNCIA DOS MATERIAIS SÃO APRESENTADOS NO MEMORIAL DE CÁLCULO.
- 04) A VERIFICAÇÃO DA ESTRUTURA DA EDIFICAÇÃO NOS LOCAIS ONDE SERÃO INSTALADAS AS ANCOREAGENS É DE RESPONSABILIDADE DO CLIENTE.

00	EMISSÃO INICIAL	19/04/2023
REVISÃO	DESCRIÇÃO	DATA

**RB Engenharia**

www.rbeng.com.br - contato@rbeng.com.br  
 (51) 3783-5942  
 CNPJ: 17.217.562/0001-94  
 CREA: RS 221231

*Ronaldo Bueno de Souza*  
 RESPONSÁVEL TÉCNICO  
 RONALDO BUENO DE SOUZA  
 ENG. MECÂNICO: CREA: RS 185259

CLIENTE:	BALIZA EMPREENDIMENTOS IMOBILIÁRIOS LTDA		
OBRA:	RESIDENCIAL BENTO GONÇALVES		
ENDEREÇO:	RUA ANTÔNIO MARCOS DIAS, 05, NOVA SAPUCAIA - SAPUCAIA DO SUL / RS		
TÍTULOS:	ESPERAS DE ANCORAGEM	DESENHISTA: RONALDO	
	DETALHAMENTO DO GANCHO DE ANCORAGEM	DATA: 19/04/2023	CÓDIGO: 1322
		ESCALA: 1:10	PRANCHA: C