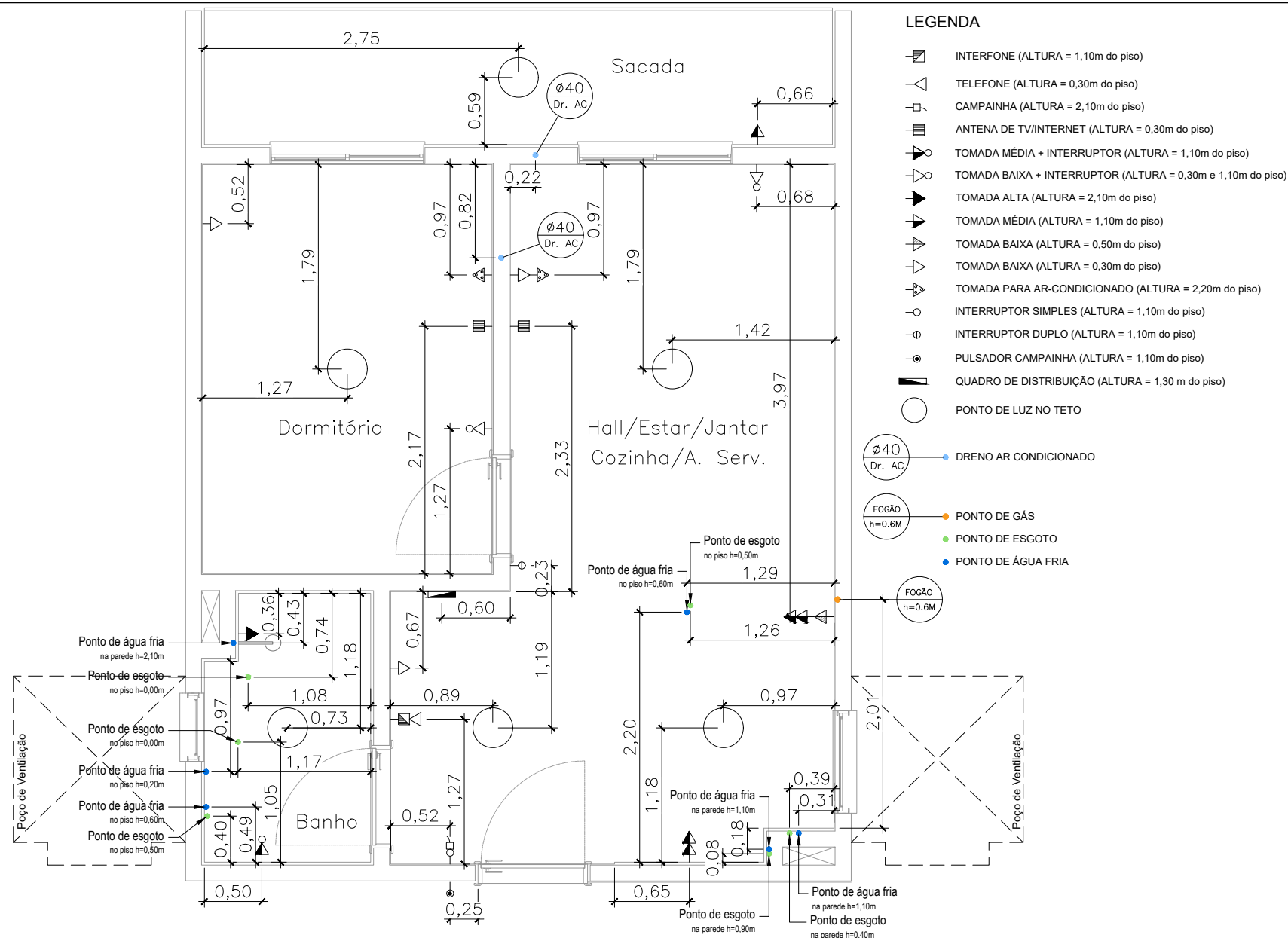


De acordo com o código civil 10406/02 Art. 500, as dimensões de construção podem apresentar até 5% de diferença das medidas em projetos, além de alterações devido à incompatibilidades encontradas durante a execução do projeto. Portanto essas medidas devem ser usadas SOMENTE PARA FINS DE ORÇAMENTO E NÃO DE PROJETO DE MÓVEIS.



De acordo com o código civil 10406/02 Art. 500, as dimensões de construção podem apresentar até 5% de diferença das medidas em projetos, além de alterações devido à incompatibilidades encontradas durante a execução do projeto. Portanto essas medidas devem ser usadas SOMENTE PARA FINS DE ORÇAMENTO E NÃO DE PROJETO DE MÓVEIS.