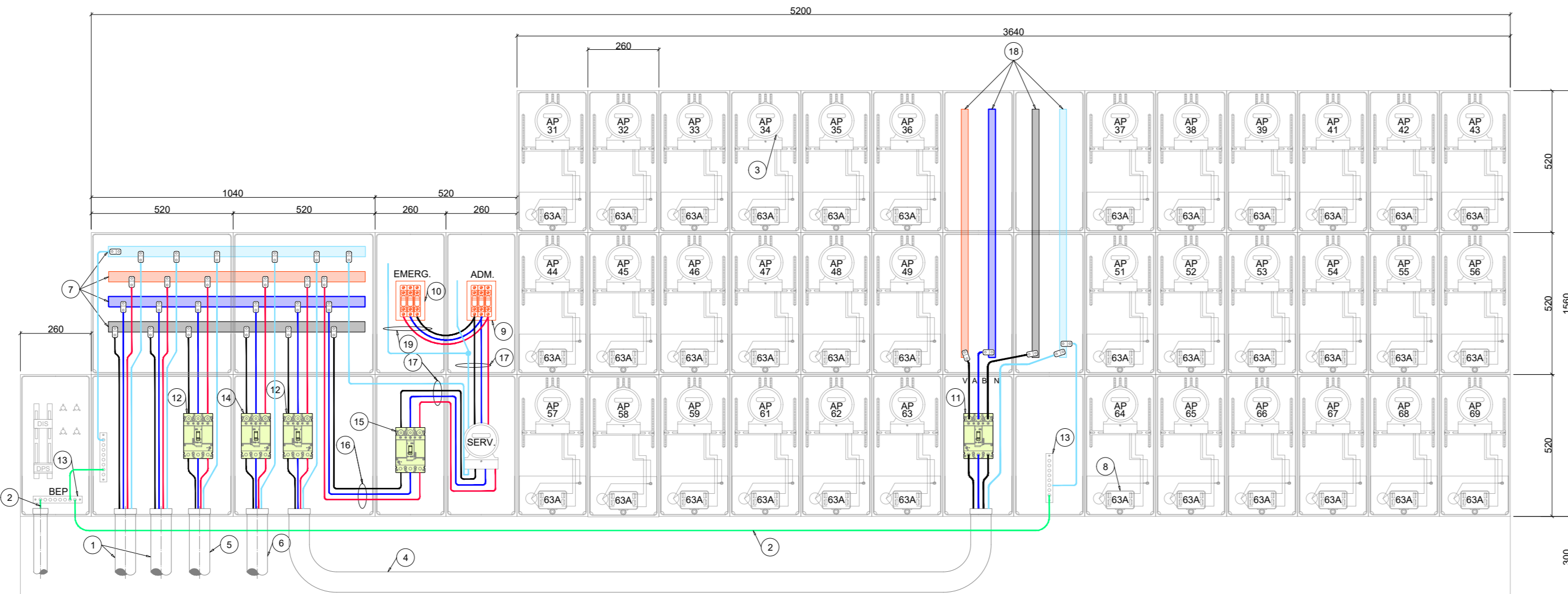


**LEGENDA CAIXA DE DIST. BLOCO A E PAINEL 1**

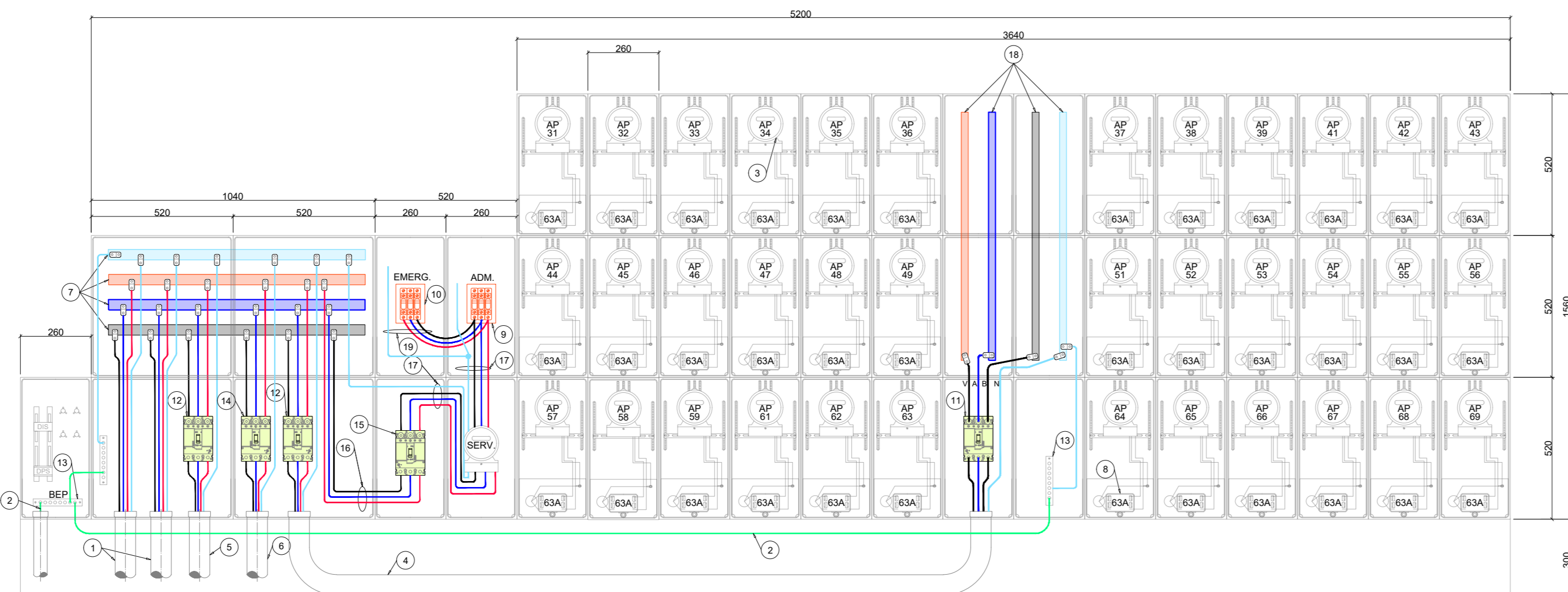
- 1- CABO DE COBRE DE 120mm<sup>2</sup> (2x40x20mm<sup>2</sup>) - ISOL. EPRI OU XLPE 90°C 0,6/1kV - 2-ELETRÓDUTO PEAD Ø100mm - ALUM. CAIXA DE DIST. DO BLOCO A
- 2- CABO DE COBRE NU (1x60mm<sup>2</sup>) - PROTEÇÃO
- 3- MEDIDOR PADRÃO CPF
- 4- CABO DE COBRE DE 95mm<sup>2</sup> (4x95mm<sup>2</sup>) - ISOL. EPRI OU XLPE 90°C 0,6/1kV - ELETRÓDUTO PEAD Ø70mm - ALIMENTAÇÃO PAINEL DE MEDIÇÃO 1
- 5- CABO DE COBRE DE 95mm<sup>2</sup> (4x95mm<sup>2</sup>) - ISOL. EPRI OU XLPE 90°C 0,6/1kV - ELETRÓDUTO PEAD Ø70mm - ALIMENTAÇÃO PAINEL DE MEDIÇÃO 2
- 6- CABO DE COBRE DE 95mm<sup>2</sup> (4x95mm<sup>2</sup>) - ISOL. EPRI OU XLPE 90°C 0,6/1kV - ELETRÓDUTO PEAD Ø70mm - ALIMENTAÇÃO PAINEL DE MEDIÇÃO 3
- 7- BARRAS DE COBRE DE SEÇÃO RETANGULAR 38,1mm x 6,4mm - FASES IDENTIFICADAS NAS CORES VERMELHA, AMARELA, AZUL, ESCURO, MUNSSELL 2,9PB-4(10), BRANCO (MUNSSELL N9,5) E NEUTRO NA COR AZUL CLARA
- 8- DISJUNTOR TERMO-MAGNÉTICO MONOPOLAR 63A - 10kA CAPACIDADE DE INTERRUÇÃO - APARTAMENTOS
- 9- DISJUNTOR TERMO-MAGNÉTICO TRIPOLAR 63A - 10kA CAPACIDADE DE INTERRUÇÃO - EMERGÊNCIA
- 10- DISJUNTOR TERMO-MAGNÉTICO TRIPOLAR 100A - 10kA CAPACIDADE DE INTERRUÇÃO - SERVIÇO
- 11- CHAVE SECCIONADORA TRIPOLAR 100A - 10kA CAPACIDADE DE INTERRUÇÃO - EMERGÊNCIA
- 12- DISJUNTOR TERMO-MAGNÉTICO TRIPOLAR 200A - 25kA CAPACIDADE DE INTERRUÇÃO - COM PLACA "DISJUNTOR ENERGIZADO POR CIMA"
- 13- BARRAS DE COBRE DE SEÇÃO RETANGULAR 25,4mm x 6,4mm - BEP
- 14- DISJUNTOR TERMO-MAGNÉTICO TRIPOLAR 100A - 10kA CAPACIDADE DE INTERRUÇÃO - COM PLACA "DISJUNTOR ENERGIZADO POR CIMA"
- 15- CHAVE SECCIONADORA SECA TRIPOLAR 100A - ABERTURA COM CARÇA
- 16- CABO DE COBRE DE 16mm<sup>2</sup> (4x16mm<sup>2</sup>) - ISOL. PVC 70°C 750V - ALIMENTAÇÃO DO SERVIÇO
- 17- CABO DE COBRE DE 16mm<sup>2</sup> (4x16mm<sup>2</sup>) - ISOL. PVC 70°C 750V - ALIMENTAÇÃO DO SERVIÇO
- 18- BARRAS DE COBRE DE SEÇÃO RETANGULAR 25,4mm x 6,4mm - FASES IDENTIFICADAS NAS CORES VERMELHA, AMARELA, AZUL, ESCURO, MUNSSELL 2,9PB-4(10), BRANCO (MUNSSELL N9,5) E NEUTRO NA COR AZUL CLARA
- 19- CABO DE COBRE DE 16mm<sup>2</sup> (4x16mm<sup>2</sup>) - ISOL. PVC 70°C 750V



**DETALHE PAINEL DE MEDIDORES 1 (36 APTOS) E CAIXA DE DISTRIBUIÇÃO - BLOCO A**  
ESC.: 1/15

**LEGENDA CAIXA DE DIST. BLOCO B E PAINEL 4**

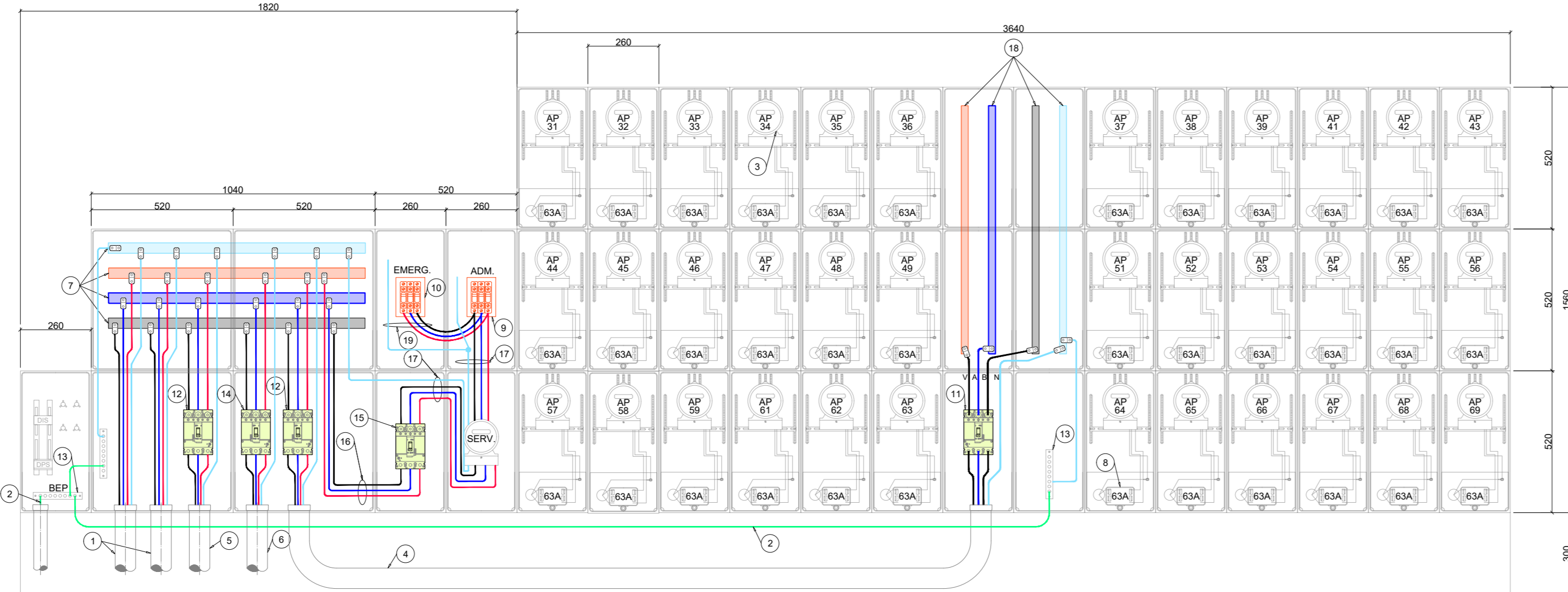
- 1- CABO DE COBRE DE 120mm<sup>2</sup> (2x40x20mm<sup>2</sup>) - ISOL. EPRI OU XLPE 90°C 0,6/1kV - 2-ELETRÓDUTO PEAD Ø100mm - ALUM. CAIXA DE DIST. DO BLOCO B
- 2- CABO DE COBRE NU (1x60mm<sup>2</sup>) - PROTEÇÃO
- 3- MEDIDOR PADRÃO CPF
- 4- CABO DE COBRE DE 95mm<sup>2</sup> (4x95mm<sup>2</sup>) - ISOL. EPRI OU XLPE 90°C 0,6/1kV - ELETRÓDUTO PEAD Ø70mm - ALIMENTAÇÃO PAINEL DE MEDIÇÃO 4
- 5- CABO DE COBRE DE 95mm<sup>2</sup> (4x95mm<sup>2</sup>) - ISOL. EPRI OU XLPE 90°C 0,6/1kV - ELETRÓDUTO PEAD Ø70mm - ALIMENTAÇÃO PAINEL DE MEDIÇÃO 5
- 6- CABO DE COBRE DE 95mm<sup>2</sup> (4x95mm<sup>2</sup>) - ISOL. EPRI OU XLPE 90°C 0,6/1kV - ELETRÓDUTO PEAD Ø70mm - ALIMENTAÇÃO PAINEL DE MEDIÇÃO 6
- 7- BARRAS DE COBRE DE SEÇÃO RETANGULAR 38,1mm x 6,4mm - FASES IDENTIFICADAS NAS CORES VERMELHA, AMARELA, AZUL, ESCURO, MUNSSELL 2,9PB-4(10), BRANCO (MUNSSELL N9,5) E NEUTRO NA COR AZUL CLARA
- 8- DISJUNTOR TERMO-MAGNÉTICO MONOPOLAR 63A - 10kA CAPACIDADE DE INTERRUÇÃO - APARTAMENTOS
- 9- DISJUNTOR TERMO-MAGNÉTICO TRIPOLAR 63A - 10kA CAPACIDADE DE INTERRUÇÃO - SERVIÇO
- 10- DISJUNTOR TERMO-MAGNÉTICO TRIPOLAR 100A - 10kA CAPACIDADE DE INTERRUÇÃO - EMERGÊNCIA
- 11- CHAVE SECCIONADORA TRIPOLAR 100A - 10kA CAPACIDADE DE INTERRUÇÃO - EMERGÊNCIA
- 12- DISJUNTOR TERMO-MAGNÉTICO TRIPOLAR 200A - 25kA CAPACIDADE DE INTERRUÇÃO - COM PLACA "DISJUNTOR ENERGIZADO POR CIMA"
- 13- BARRAS DE COBRE DE SEÇÃO RETANGULAR 25,4mm x 6,4mm - BEP
- 14- DISJUNTOR TERMO-MAGNÉTICO TRIPOLAR 100A - 10kA CAPACIDADE DE INTERRUÇÃO - COM PLACA "DISJUNTOR ENERGIZADO POR CIMA"
- 15- CHAVE SECCIONADORA SECA TRIPOLAR 100A - ABERTURA COM CARÇA
- 16- CABO DE COBRE DE 16mm<sup>2</sup> (4x16mm<sup>2</sup>) - ISOL. PVC 70°C 750V - ALIMENTAÇÃO DO SERVIÇO
- 17- CABO DE COBRE DE 16mm<sup>2</sup> (4x16mm<sup>2</sup>) - ISOL. PVC 70°C 750V - ALIMENTAÇÃO DO SERVIÇO
- 18- BARRAS DE COBRE DE SEÇÃO RETANGULAR 25,4mm x 6,4mm - FASES IDENTIFICADAS NAS CORES VERMELHA, AMARELA, AZUL, ESCURO, MUNSSELL 2,9PB-4(10), BRANCO (MUNSSELL N9,5) E NEUTRO NA COR AZUL CLARA
- 19- CABO DE COBRE DE 16mm<sup>2</sup> (4x16mm<sup>2</sup>) - ISOL. PVC 70°C 750V



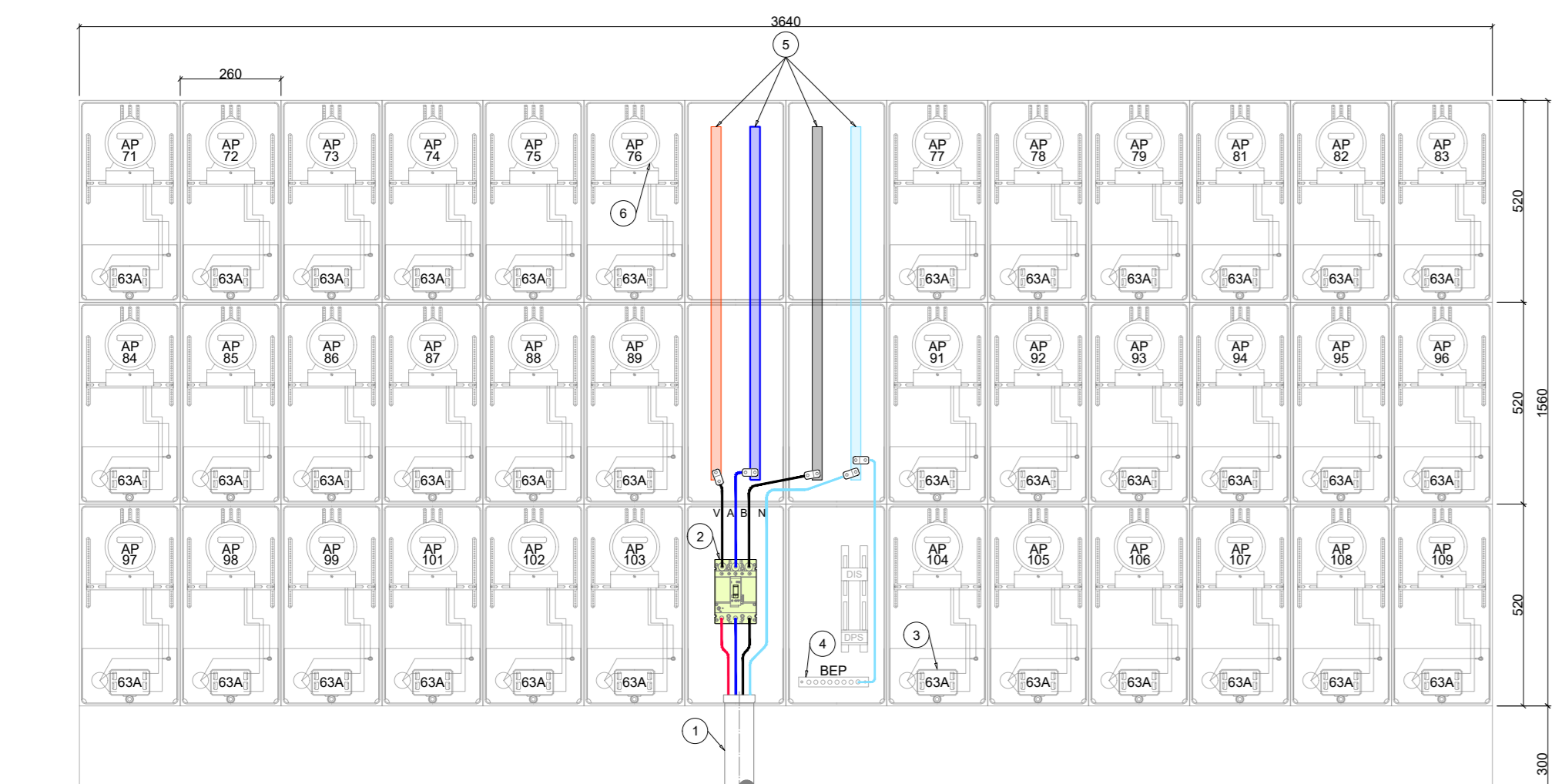
**DETALHE PAINEL DE MEDIDORES 4 (36 APTOS) E CAIXA DE DISTRIBUIÇÃO - BLOCO B**  
ESC.: 1/15

**LEGENDA CAIXA DE DIST. BLOCO C E PAINEL 7**

- 1- CABO DE COBRE DE 120mm<sup>2</sup> (2x40x20mm<sup>2</sup>) - ISOL. EPRI OU XLPE 90°C 0,6/1kV - 2-ELETRÓDUTO PEAD Ø100mm - ALUM. CAIXA DE DIST. DO BLOCO C
- 2- CABO DE COBRE NU (1x60mm<sup>2</sup>) - PROTEÇÃO
- 3- MEDIDOR PADRÃO CPF
- 4- CABO DE COBRE DE 95mm<sup>2</sup> (4x95mm<sup>2</sup>) - ISOL. EPRI OU XLPE 90°C 0,6/1kV - ELETRÓDUTO PEAD Ø70mm - ALIMENTAÇÃO PAINEL DE MEDIÇÃO 7
- 5- CABO DE COBRE DE 95mm<sup>2</sup> (4x95mm<sup>2</sup>) - ISOL. EPRI OU XLPE 90°C 0,6/1kV - ELETRÓDUTO PEAD Ø70mm - ALIMENTAÇÃO PAINEL DE MEDIÇÃO 8
- 6- CABO DE COBRE DE 95mm<sup>2</sup> (4x95mm<sup>2</sup>) - ISOL. EPRI OU XLPE 90°C 0,6/1kV - ELETRÓDUTO PEAD Ø70mm - ALIMENTAÇÃO PAINEL DE MEDIÇÃO 9
- 7- BARRAS DE COBRE DE SEÇÃO RETANGULAR 38,1mm x 6,4mm - FASES IDENTIFICADAS NAS CORES VERMELHA, AMARELA, AZUL, ESCURO, MUNSSELL 2,9PB-4(10), BRANCO (MUNSSELL N9,5) E NEUTRO NA COR AZUL CLARA
- 8- DISJUNTOR TERMO-MAGNÉTICO MONOPOLAR 63A - 10kA CAPACIDADE DE INTERRUÇÃO - APARTAMENTOS
- 9- DISJUNTOR TERMO-MAGNÉTICO TRIPOLAR 63A - 10kA CAPACIDADE DE INTERRUÇÃO - SERVIÇO
- 10- DISJUNTOR TERMO-MAGNÉTICO TRIPOLAR 100A - 10kA CAPACIDADE DE INTERRUÇÃO - EMERGÊNCIA
- 11- CHAVE SECCIONADORA TRIPOLAR 100A - 10kA CAPACIDADE DE INTERRUÇÃO - EMERGÊNCIA
- 12- DISJUNTOR TERMO-MAGNÉTICO TRIPOLAR 200A - 25kA CAPACIDADE DE INTERRUÇÃO - COM PLACA "DISJUNTOR ENERGIZADO POR CIMA"
- 13- BARRAS DE COBRE DE SEÇÃO RETANGULAR 25,4mm x 6,4mm - BEP
- 14- DISJUNTOR TERMO-MAGNÉTICO TRIPOLAR 100A - 10kA CAPACIDADE DE INTERRUÇÃO - COM PLACA "DISJUNTOR ENERGIZADO POR CIMA"
- 15- CHAVE SECCIONADORA SECA TRIPOLAR 100A - ABERTURA COM CARÇA
- 16- CABO DE COBRE DE 16mm<sup>2</sup> (4x16mm<sup>2</sup>) - ISOL. PVC 70°C 750V - ALIMENTAÇÃO DO SERVIÇO
- 17- CABO DE COBRE DE 16mm<sup>2</sup> (4x16mm<sup>2</sup>) - ISOL. PVC 70°C 750V - ALIMENTAÇÃO DO SERVIÇO
- 18- BARRAS DE COBRE DE SEÇÃO RETANGULAR 25,4mm x 6,4mm - FASES IDENTIFICADAS NAS CORES VERMELHA, AMARELA, AZUL, ESCURO, MUNSSELL 2,9PB-4(10), BRANCO (MUNSSELL N9,5) E NEUTRO NA COR AZUL CLARA
- 19- CABO DE COBRE DE 16mm<sup>2</sup> (4x16mm<sup>2</sup>) - ISOL. PVC 70°C 750V



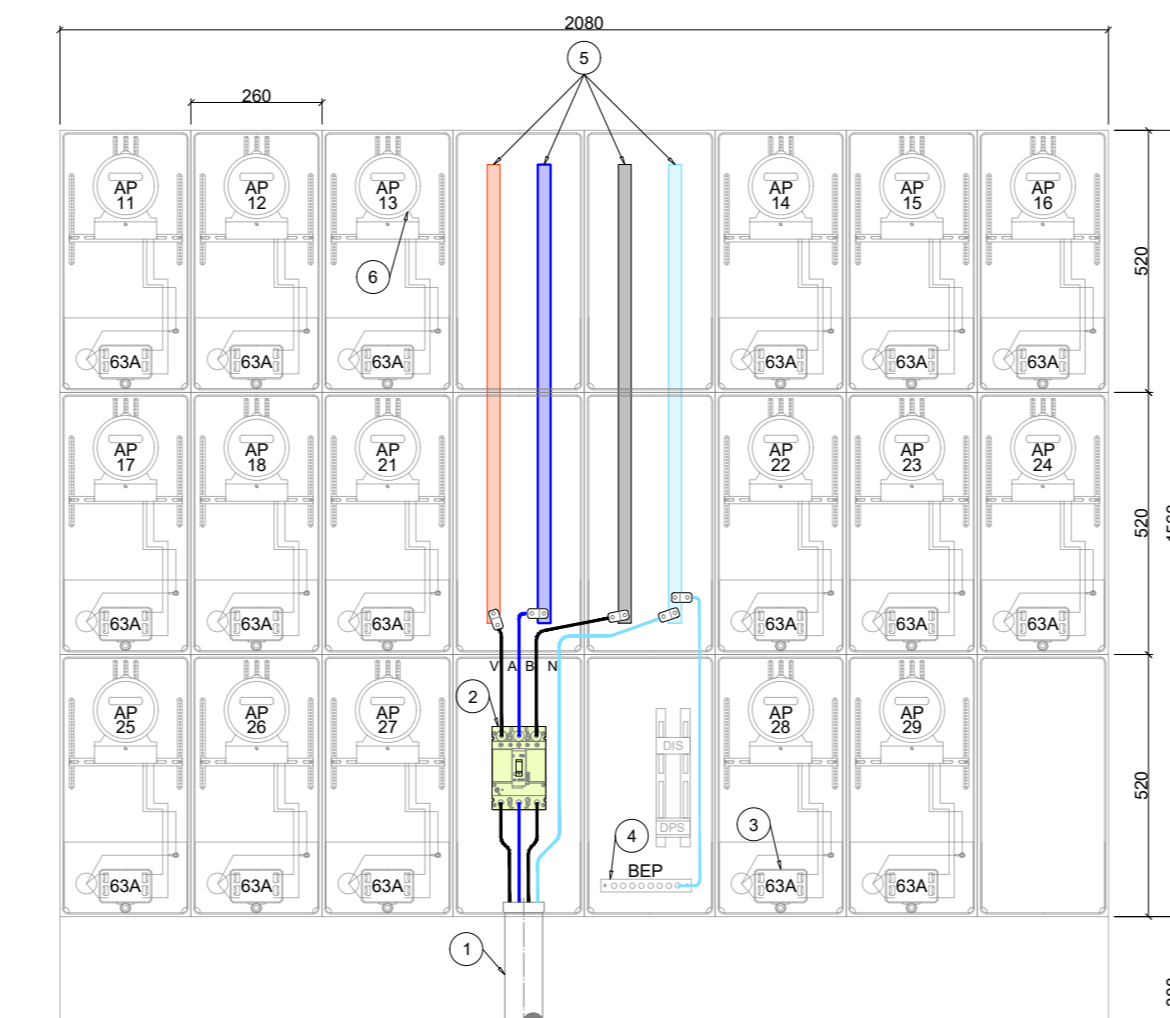
**DETALHE PAINEL DE MEDIDORES 7 (36 APTOS) E CAIXA DE DISTRIBUIÇÃO - BLOCO C**  
ESC.: 1/15



**LEGENDA PAINÉIS 2, 5 E 8**

- 1- CABO DE COBRE DE 95mm<sup>2</sup> (4x95mm<sup>2</sup>) - ISOL. EPRI OU XLPE 90°C 0,6/1kV - ELETRÓDUTO PEAD Ø70mm - ALIMENTAÇÃO PAINÉIS DE MEDIÇÃO 2, 5 E 8
- 2- CHAVE SECCIONADORA TRIPOLAR 100A - 10kA CAPACIDADE DE INTERRUÇÃO - COM CARÇA SEM DISPOSITIVO DE PROTEÇÃO DE TERA
- 3- DISJUNTOR TERMO-MAGNÉTICO MONOPOLAR 63A - 10kA CAPACIDADE DE INTERRUÇÃO - APARTAMENTOS
- 4- BARRAS DE COBRE DE SEÇÃO RETANGULAR 25,4mm x 6,4mm - BEP
- 5- BARRAS DE COBRE DE SEÇÃO RETANGULAR 25,4mm x 6,4mm - FASES IDENTIFICADAS NAS CORES VERMELHA, AMARELA, AZUL, ESCURO, MUNSSELL 2,9PB-4(10), BRANCO (MUNSSELL N9,5) E NEUTRO NA COR AZUL CLARA
- 6- MEDIDOR PADRÃO CPF

**DETALHE PAINEL DE MEDIDORES 2, 5 E 8 (36 APTOS)**  
ESC.: 1/15

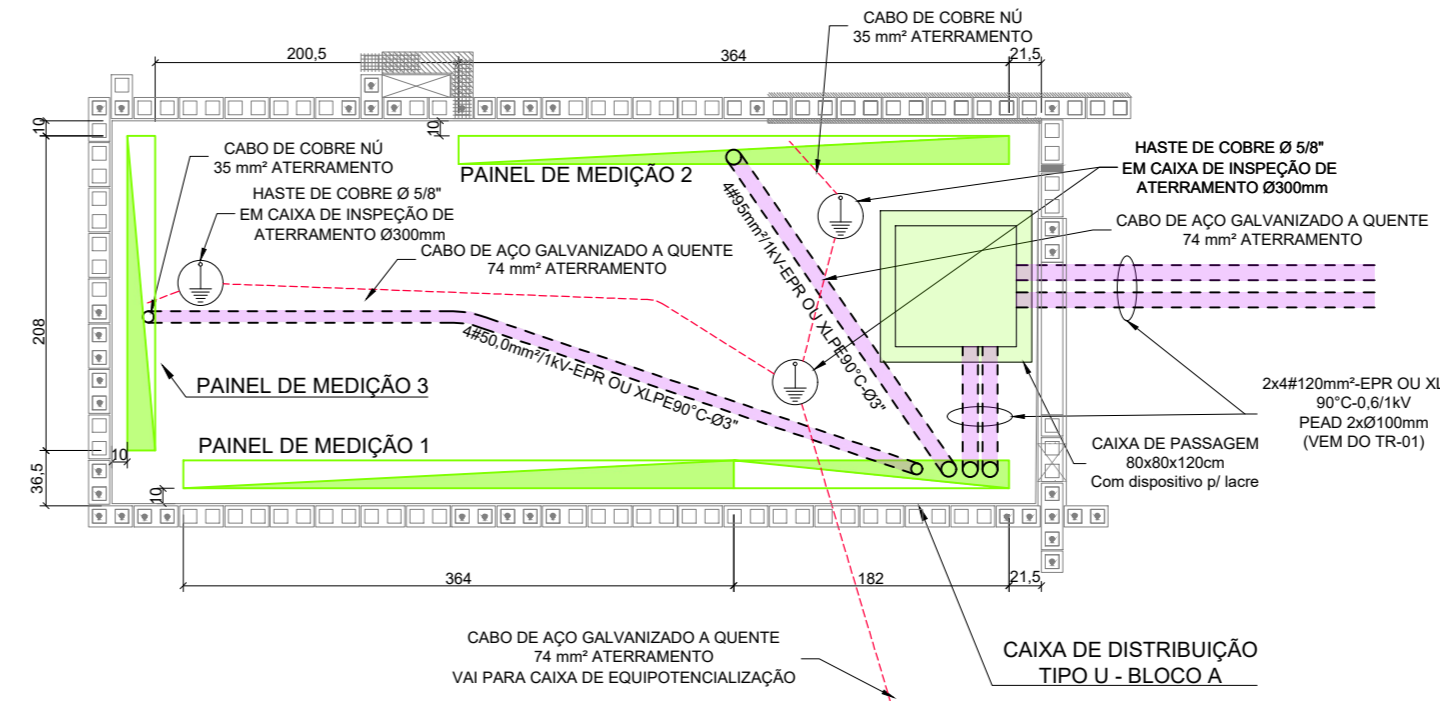


**LEGENDA PAINÉIS 3, 6 E 9**

- 1- CABO DE COBRE DE 95mm<sup>2</sup> (4x95mm<sup>2</sup>) - ISOL. EPRI OU XLPE 90°C 0,6/1kV - ELETRÓDUTO PEAD Ø70mm - ALIMENTAÇÃO PAINÉIS DE MEDIÇÃO 3, 6 E 9
- 2- CHAVE SECCIONADORA TRIPOLAR 100A - 10kA CAPACIDADE DE INTERRUÇÃO - COM CARÇA SEM DISPOSITIVO DE PROTEÇÃO DE TERA
- 3- DISJUNTOR TERMO-MAGNÉTICO MONOPOLAR 63A - 10kA CAPACIDADE DE INTERRUÇÃO - APARTAMENTOS
- 4- BARRAS DE COBRE DE SEÇÃO RETANGULAR 25,4mm x 6,4mm - BEP
- 5- BARRAS DE COBRE DE SEÇÃO RETANGULAR 25,4mm x 6,4mm - FASES IDENTIFICADAS NAS CORES VERMELHA, AMARELA, AZUL, ESCURO, MUNSSELL 2,9PB-4(10), BRANCO (MUNSSELL N9,5) E NEUTRO NA COR AZUL CLARA
- 6- MEDIDOR PADRÃO CPF

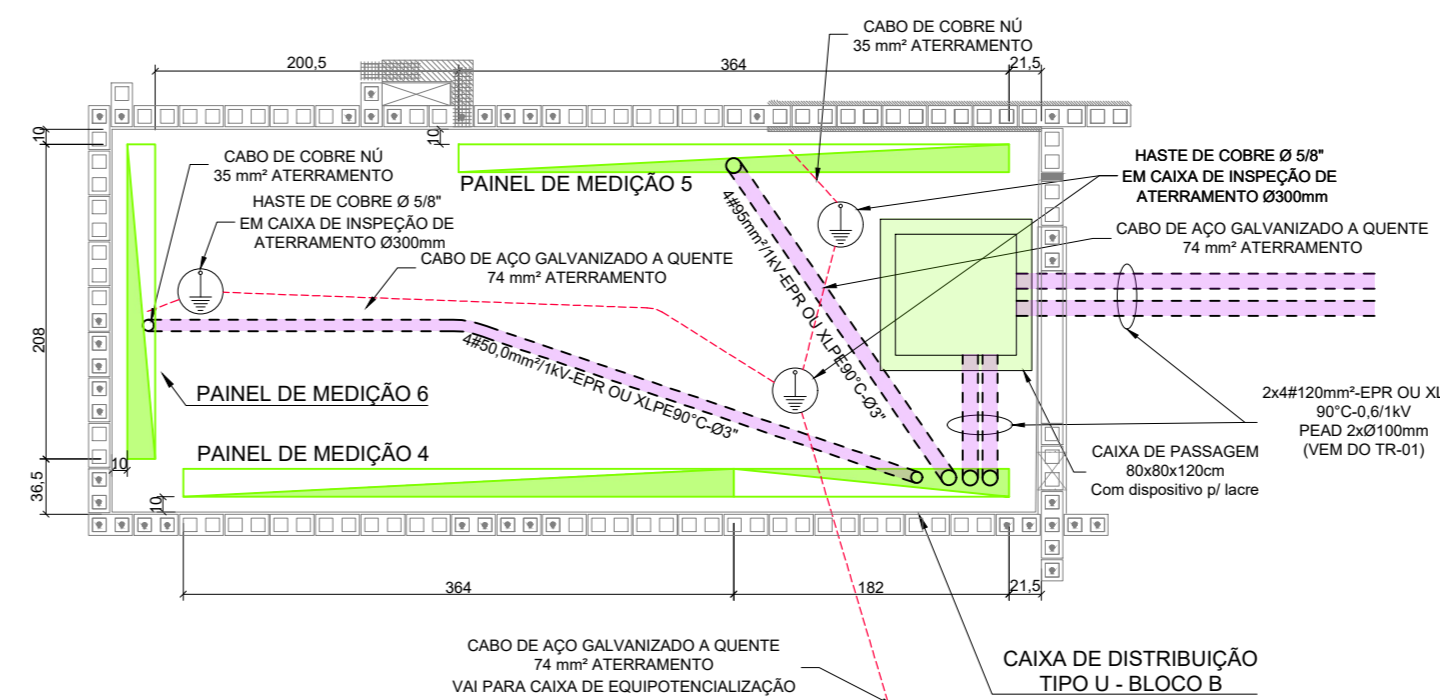
**DETALHE PAINEL DE MEDIDORES 3, 6 E 9 (17 APTOS)**  
ESC.: 1/15

NOTA: DEVIDO AOS DIFERENTES MATERIAIS EMPREGADOS NO SISTEMA DE PROTEÇÃO (AÇO GALVANIZADO E COBRE) A CONEXÃO COM A HASTE DE ATERRAMENTO DEVE SER FEITA COM CONECTOR BIMETÁLICO.



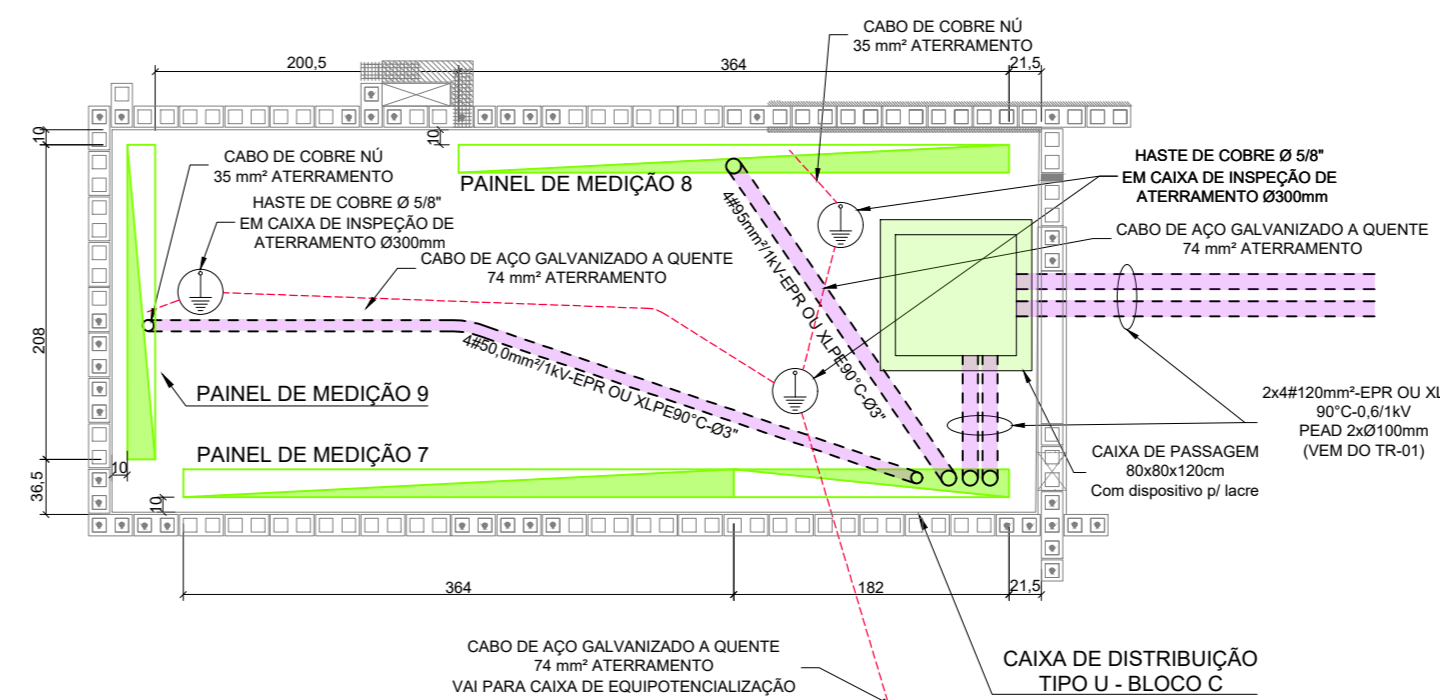
**DETALHE SALA DE MEDIDORES - BLOCO A**  
ESC.: 1/50

NOTA: DEVIDO AOS DIFERENTES MATERIAIS EMPREGADOS NO SISTEMA DE PROTEÇÃO (AÇO GALVANIZADO E COBRE) A CONEXÃO COM A HASTE DE ATERRAMENTO DEVE SER FEITA COM CONECTOR BIMETÁLICO.



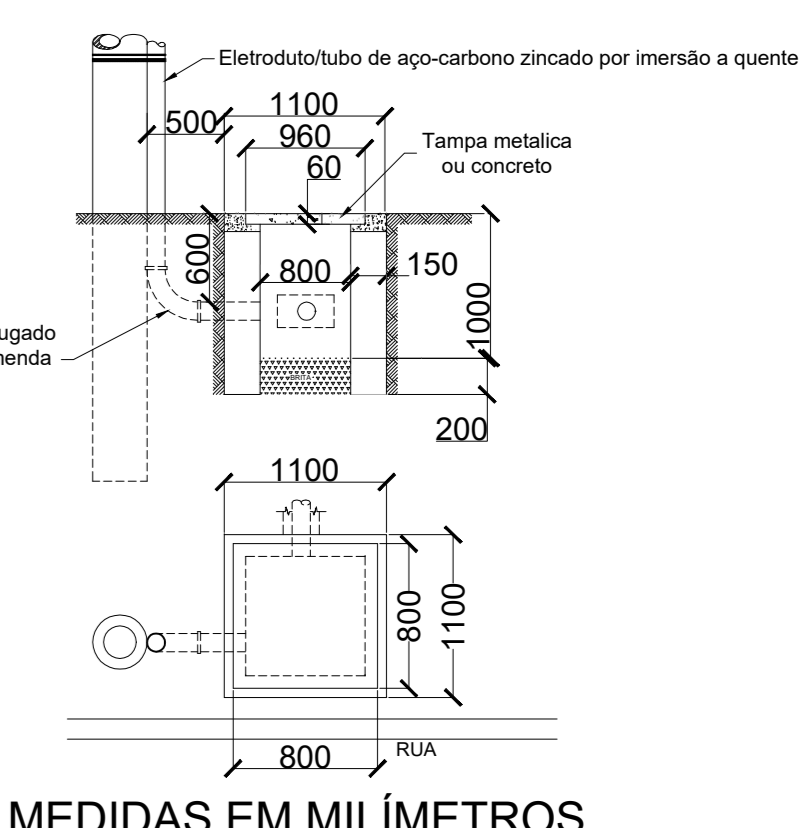
**DETALHE SALA DE MEDIDORES - BLOCO B**  
ESC.: 1/50

NOTA: DEVIDO AOS DIFERENTES MATERIAIS EMPREGADOS NO SISTEMA DE PROTEÇÃO (AÇO GALVANIZADO E COBRE) A CONEXÃO COM A HASTE DE ATERRAMENTO DEVE SER FEITA COM CONECTOR BIMETÁLICO.



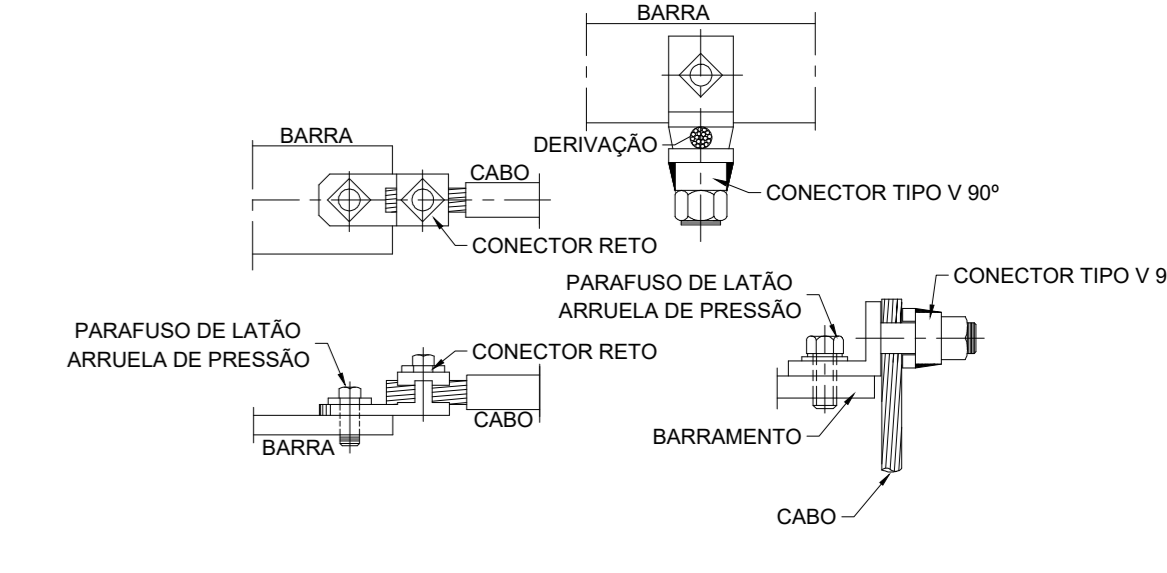
**DETALHE SALA DE MEDIDORES - BLOCO C**  
ESC.: 1/50

**DETALHE CAIXA DE PASSAGEM**  
S/ESC.

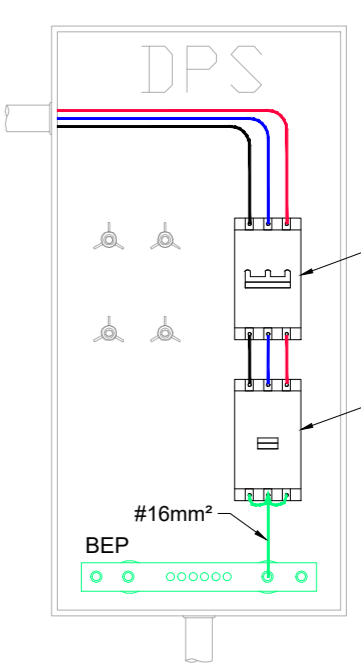


MEDIDAS EM MILÍMETROS

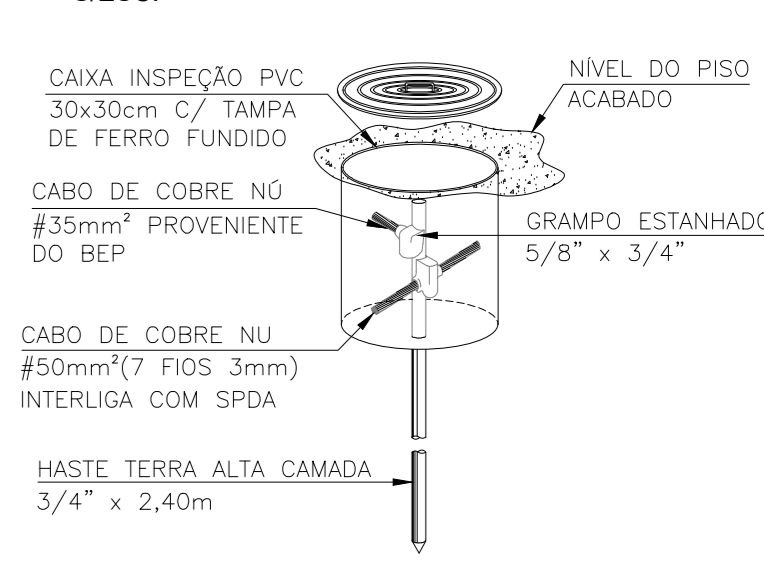
**FIXAÇÃO NOS BARRAMENTOS**  
S/ESC.



**DETALHE DPS**  
S/ESC.



**DETALHE ATERRAMENTO**  
S/ESC.



11/2020	AJUSTE REPRESENTAÇÃO NEUTRO SERVIÇO E ESCALA DE INCÊNDIO	GO	LEONARDO
25/02/2021	ATUALIZAÇÃO DETALHE SALA DE MEDIDORES	01	BRUNA LUZE
07/05/2021	EMISSÃO FINAL	02	MARCEL MUNSSELL
	DATA		REV. RESPONSÁVEL

**PROJETO INSTALAÇÕES ELÉTRICAS**

**RESIDENCIAL CAPRI**  
RUA PICADA CAPIVARA, 30 - BAIRRO CAMPINA, SÃO LEOPOLDO - RS

**BALIZA EMPREENDIMENTOS IMOBILIÁRIOS LTDA.**  
AV. SÃO BORJA, 1500 - RIO BRANCO, SÃO LEOPOLDO - RS

PROJETO CLIENTE: FC-C16-E002-R02 - PAINÉIS DE MEDIÇÃO

PROJETO Nº: **C16** E002

INDICADA: 2020

**PAINÉIS DE MEDIDORES**

**FOUR CORP**  
ENGENHARIA CONSULTORIA

ENG. THIAGO RUBI  
CREA RS-164.352

ENG. MAURICIO LIMA  
CREA RS-163.485

ENG. MBL. CHARLES ROMAGATO  
CREA RS-111.581

ENG. CARLOS EDUARDO MATELLO  
CREA RS-158.823

WWW.FOURCORP.COM.BR  
FOURCORP@FOURCORP.COM.BR