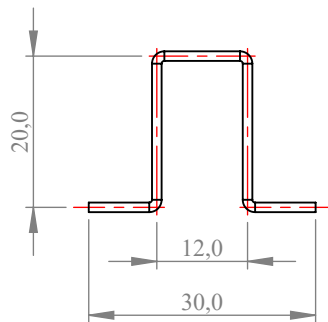
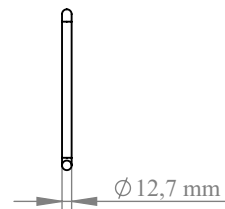


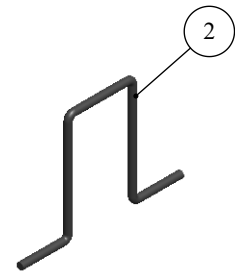
NOME	MATERIAL
GANCHO DE ANCORAGEM	AÇO INOX SAE 304 OU VERGALHÃO CA 50 GALVANIZADO



VISTA FRONTAL



VISTA LATERAL



PERSPECTIVA

Nº DO ITEM	QTD.	DESCRIÇÃO	COMPRIMENTO
1	1	BARRA Ø1/2" (12,7 mm)	68.28

**Cópia Controlada**

**NOTAS:**

- 01) UNIDADES NÃO INDICADAS EM "cm".
- 02) O GANCHO DE ANCORAGEM ATENDE A CARGA DE 1500 kgf INDICADA NO ITEM 18.15.56.2 DA NR 18.
- 03) OS DADOS RELATIVOS A RESISTÊNCIA DOS MATERIAIS SÃO APRESENTADOS NO MEMORIAL DE CÁLCULO.
- 04) A VERIFICAÇÃO DA ESTRUTURA DA EDIFICAÇÃO NOS LOCAIS ONDE SERÃO INSTALADOS OS PONTOS DE ANCORAGEM DEFINITIVA É DE RESPONSABILIDADE DO CLIENTE.

00	EMISSÃO INICIAL	23/06/2022
REVISÃO	DESCRIÇÃO	DATA

**RB** Engenharia

www.rbeng.com.br - contato@rbeng.com.br  
 (51) 3783-5942  
 CNPJ: 17.217.562/0001-94  
 CREA: RS 221231

*Ronaldo Bueno de Souza*  
 RESPONSÁVEL TÉCNICO  
 RONALDO BUENO DE SOUZA  
 ENG. MECÂNICO: CREA: RS 185259

CLIENTE: **BALIZA EMPREENDIMENTOS IMOBILIÁRIOS LTDA**

OBRA: **RESIDENCIAL CAPRI**

ENDEREÇO: **RUA PICADA CAPIVARA, 30, CAMPINA - SÃO LEOPOLDO / RS**

TÍTULOS: ESPERAS DE ANCORAGEM DETALHAMENTO DO GANCHO DE ANCORAGEM BLOCO PADRÃO THETA	DESENHISTA: RONALDO	
	DATA: 23/06/2022	CÓDIGO: 1178
	ESCALA: 1:10	PRANCHA: C