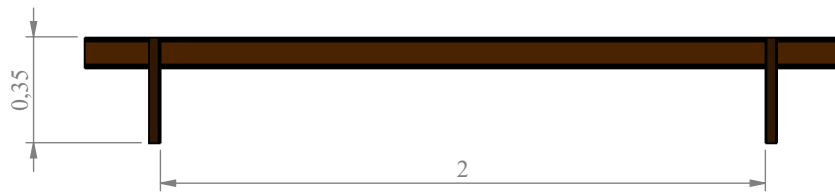


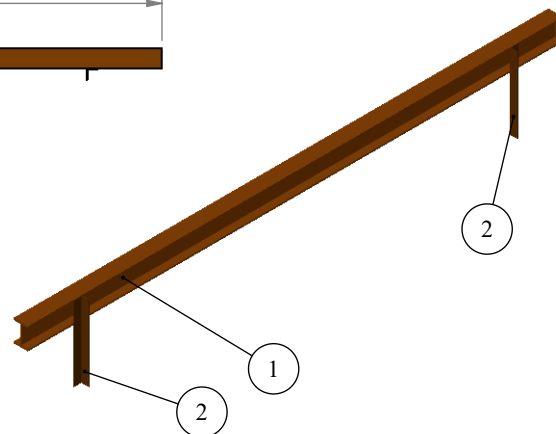
Nº DO ITEM	NOME	MATERIAL
12	VIGA	ASTM A36



VISTA FRONTAL



VISTA SUPERIOR



PERSPECTIVA

Nº DO ITEM	QTD.	DESCRIÇÃO
1	1	PERFIL "I" ESTRUTURAL - 4" (10,16x6,76cm) - PESO 11,46 kg/m
2	2	CANTONEIRA 1 1/2"x1 1/2"x1/8"

**Cópia
Controlada**

NOTA: UNIDADES NÃO INDICADAS EM "m".

00	EMISSÃO INICIAL	23/06/2022
REVISÃO	DESCRIÇÃO	DATA
 www.rbeng.com.br - contato@rbeng.com.br (51) 3783-5942 CNPJ: 17.217.562/0001-94 CREA: RS 221231		 RESPONSÁVEL TÉCNICO RONALDO BUENO DE SOUZA ENG. MECÂNICO: CREA: RS 185259
CLIENTE:	BALIZA EMPREENDIMENTOS IMOBILIÁRIOS LTDA	
OBRA:	RESIDENCIAL CAPRI	
ENDEREÇO:	RUA PICADA CAPIVARA, 30, CAMPINA - SÃO LEOPOLDO / RS	
TÍTULOS:	ANDAIME SUSPENSO	DESENHISTA: RONALDO
	DETALHAMENTO DA VIGA	DATA: 23/06/2022
	BLOCO PADRÃO THETA	CÓDIGO: 1177
	ESCALA: 1:25	PRANCHA: D