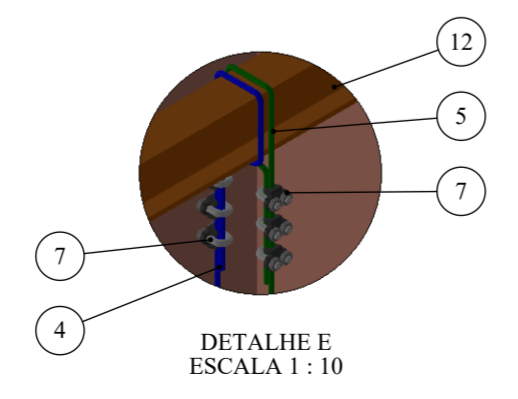
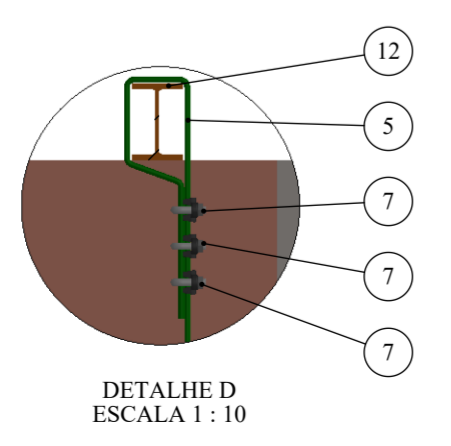
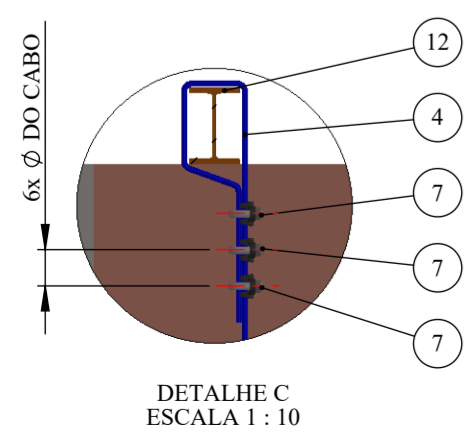


MONTAGEM DOS CABOS DE AÇO NA VIGA METÁLICA



Nº DO ITEM	COMPONENTE	DESCRIÇÃO	QTD.
1	LAJE	REPRESENTAÇÃO	2
2	PAREDE	REPRESENTAÇÃO	2
3	GANCHO DE ANCORAGEM	VER PROJETO COD. 1178	1
4	SUSTENTAÇÃO ANDAIME	CABO DE AÇO Ø 5/16" (7,94 mm) 6x19 AF - IPS (NBR 2408)	2
5	BLOCK STOP ANDAIME	CABO DE AÇO Ø 5/16" (7,94 mm) 6x19 AF - IPS (NBR 2408)	2
6	LINHA DE VIDA	CABO DE AÇO Ø 5/16" (7,94 mm) 6x19 AF - IPS (NBR 2408)	1
7	GRAMPO PESADO	PARA CABO DE AÇO DE Ø5/16" (7,94mm) (NBR 11099)	15
8	MANGUEIRA	MANGUEIRA PARA PROTEÇÃO DA LINHA DE VIDA	1
9	ANDAIME	REPRESENTAÇÃO	1
10	OPERÁRIO	REPRESENTAÇÃO	1
11	TRAVA QUEDAS	PARA CABO DE AÇO DE Ø5/16" (7,94 mm)	1
12	VIGA	VER PRANCHA "D"	2

Cópia Controlada

NOTAS:

- UNIDADES NÃO INDICADAS EM "m".
- UTILIZAR A MANGUEIRA PARA PROTEGER A LINHA DE VIDA.
- CADA TRABALHADOR DEVE UTILIZAR UMA LINHA DE VIDA E UM TRAVAQUEDAS.
- O TRABALHADOR DEVE UTILIZAR CINTO DE SEGURANÇA TIPO PÁRA-QUEDISTA, LIGADO AO TRAVAQUEDAS, CONFORME ITEM 18.15.31 DA NR 18.
- É PROIBIDO O USO DE CABOS DE FIBRAS NATURAIS OU ARTIFICIAIS PARA SUSTENTAÇÃO DOS ANDAIMES SUSPENSOS, CONFORME ITEM 18.15.33 DA NR 18.
- É VEDADA A UTILIZAÇÃO DE GUINCHOS TIPO CATRACA DOS ANDAIMES SUSPENSO PARA PRÉDIOS ACIMA DE OITO PAVIMENTOS, A PARTIR DO TÉRREO, OU ALTURA EQUIVALENTE, CONFORME ITEM 18.15.41.2 DA NR 18.
- OS DADOS RELATIVOS A RESISTÊNCIA DOS MATERIAIS SÃO APRESENTADOS NO MEMORIAL DE CÁLCULO.
- A VERIFICAÇÃO DA ESTRUTURA DA EDIFICAÇÃO NOS LOCAIS ONDE SERÃO INSTALADOS OS PONTOS DE ANCORAGEM DEFINITIVA É DE RESPONSABILIDADE DO CLIENTE.

00	EMISSÃO INICIAL	23/06/2022
REVISÃO	DESCRIÇÃO	DATA
<small>www.rbeng.com.br - contato@rbeng.com.br (51) 3783-5942 CNPJ: 17.217.562/0001-94 CREA: RS 221231</small>		<small>RESPONSÁVEL TÉCNICO RONALDO BUENO DE SOUZA ENG. MECÂNICO: CREA: RS 185259</small>
CLIENTE:	BALIZA EMPREENDIMENTOS IMOBILIÁRIOS LTDA	
OBRA:	RESIDENCIAL CAPRI	
ENDEREÇO:	RUA PICADA CAPIVARA, 30, CAMPINA - SÃO LEOPOLDO / RS	
TÍTULOS:	ANDAIME SUSPENSO	DESENHISTA: RONALDO
	MONTAGEM COM VIGA METÁLICA APOIADA - 01	DATA: 23/06/2022
	BLOCO PADRÃO THETA	CÓDIGO: 1177
		ESCALA: 1:40
		PRANCHA: B