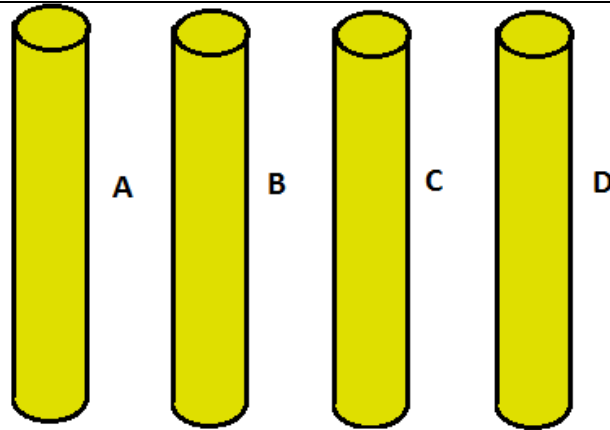
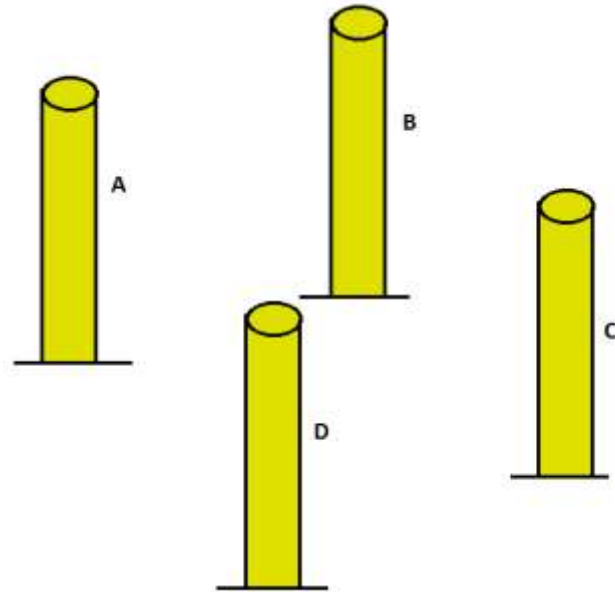


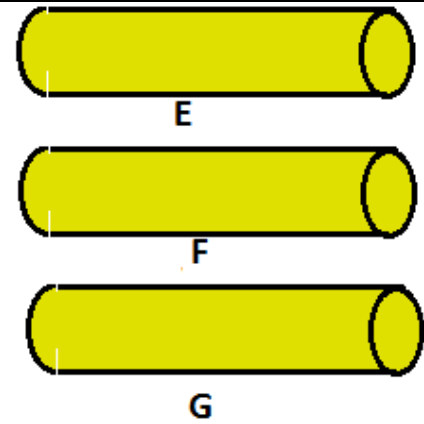
MANUAL DE MONTAGEM—PLAYGROUND COMPACTO MUNDO DA CRIANÇA REFERÊNCIA 702 - EMDC



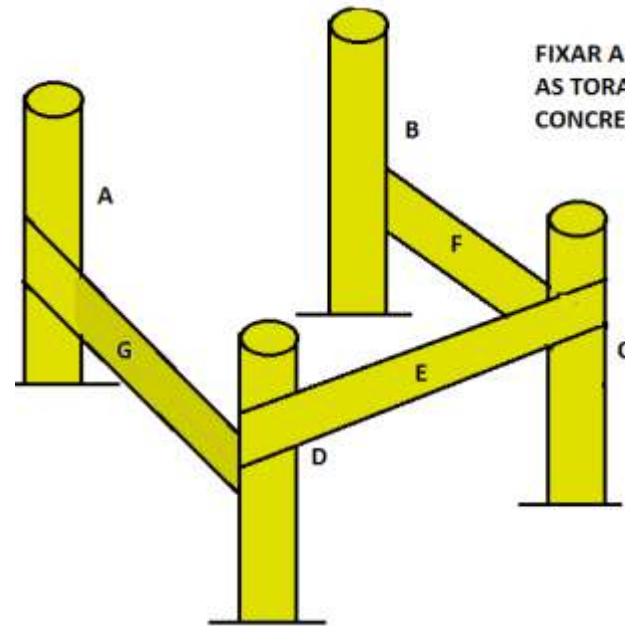
TORAS VERTICAIS A, B, C, D



FIXAR COM CONCRETO AS TORAS VERTICAIS A, B, C, D AO PISO



TORAS TRANSVERSAIS  
PARA SEREM FIXADAS  
AS TORAS A, B, C, D  
CONCRETADAS.



FIXAR AS TORAS E, F, G  
AS TORAS A, B, C, D  
CONCRETADAS.



H

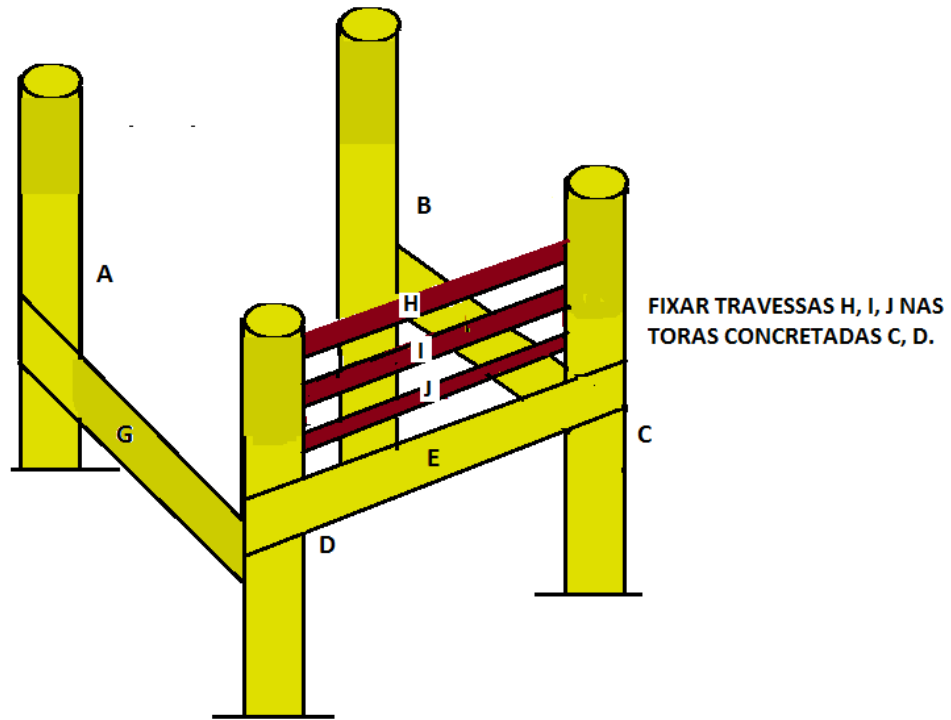
TRAVESSA H, I, J DEVEM SER  
FIXADAS NAS TORAS VERTICAIS C, D

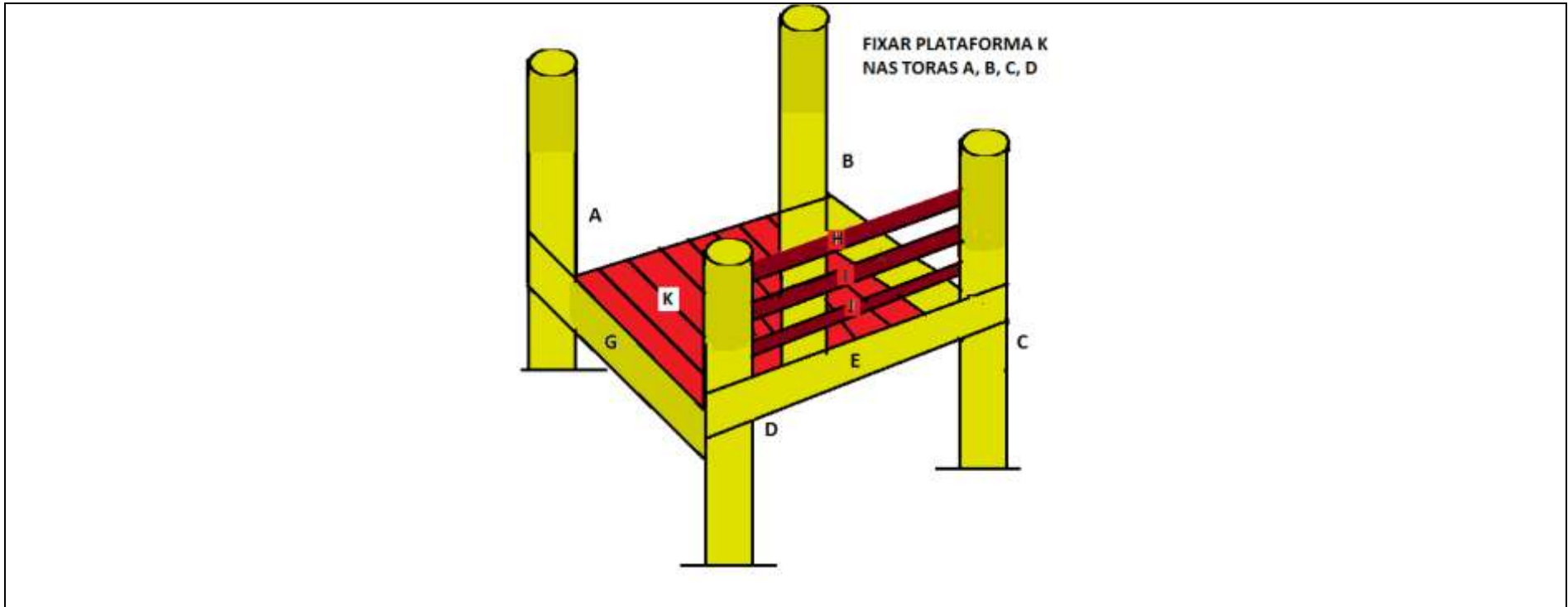
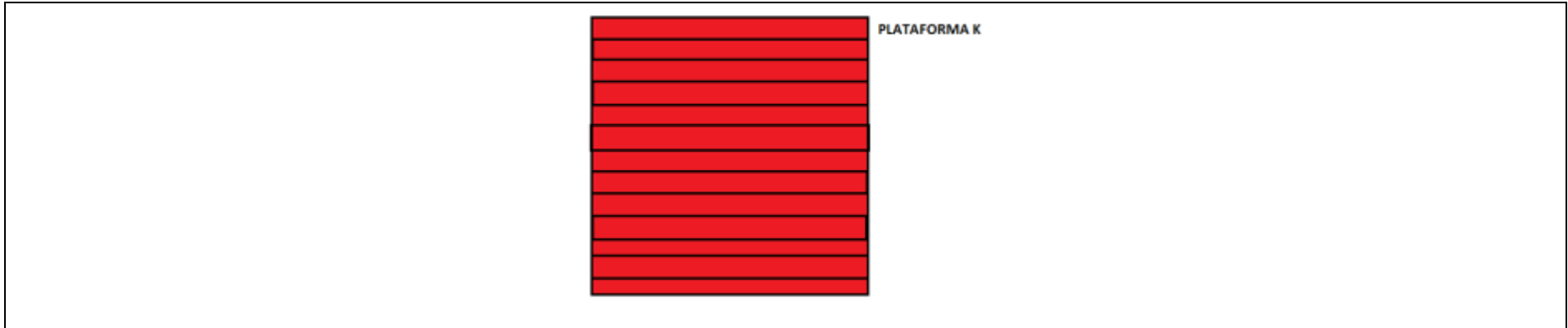


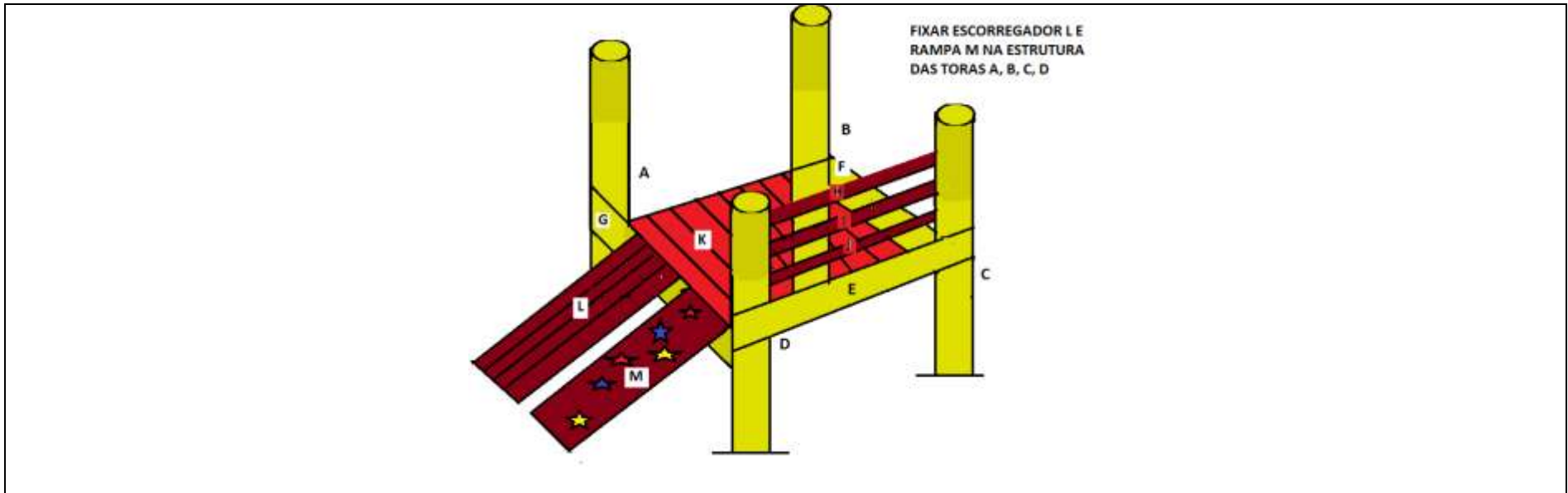
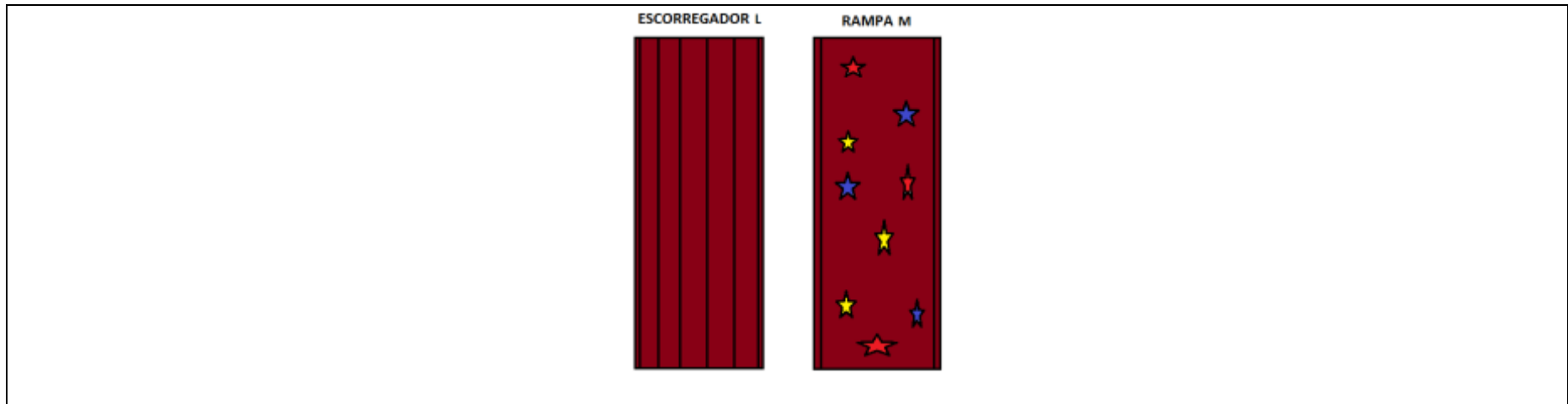
I

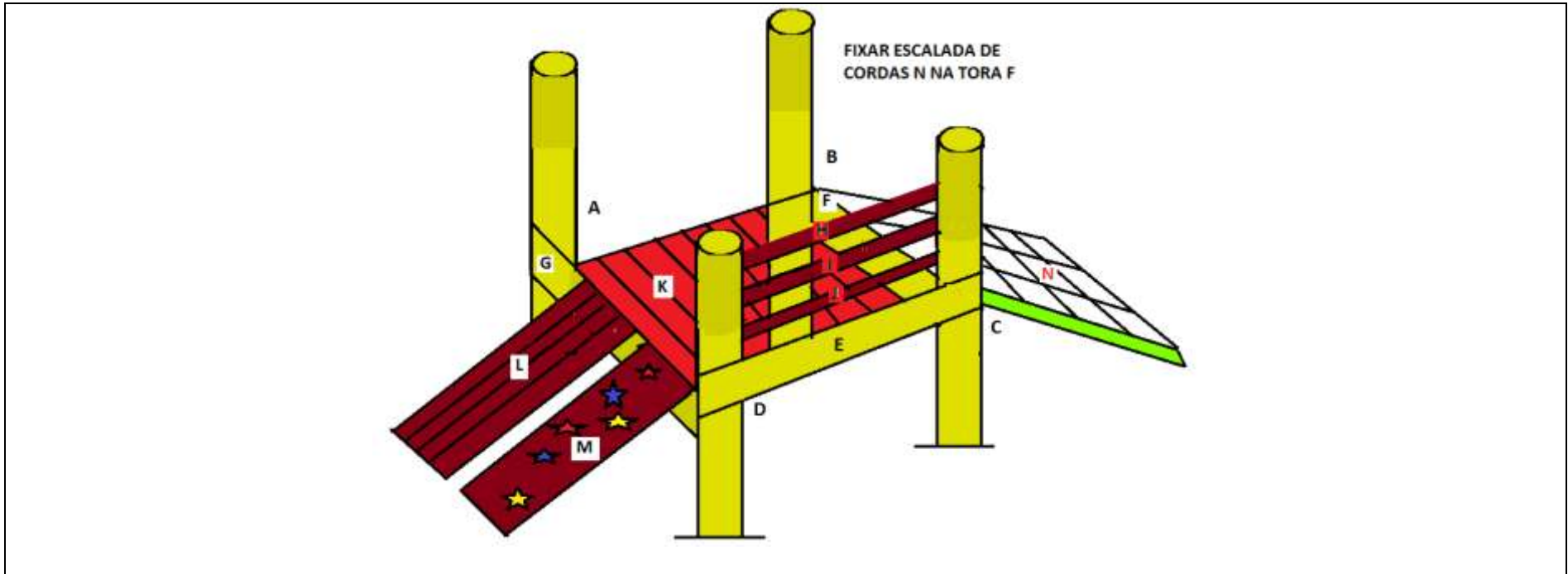
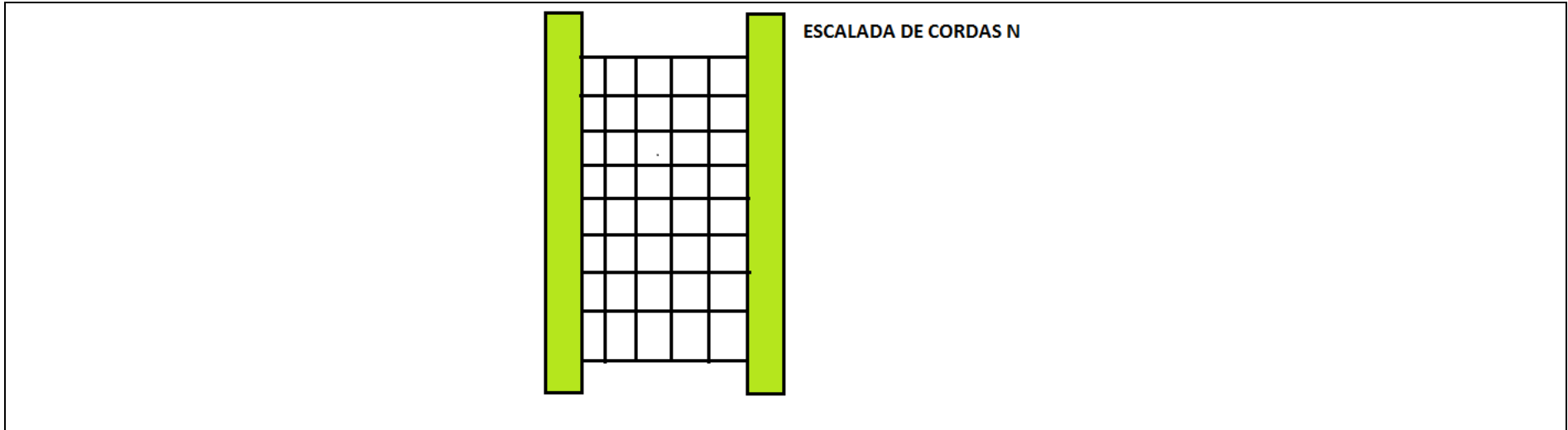


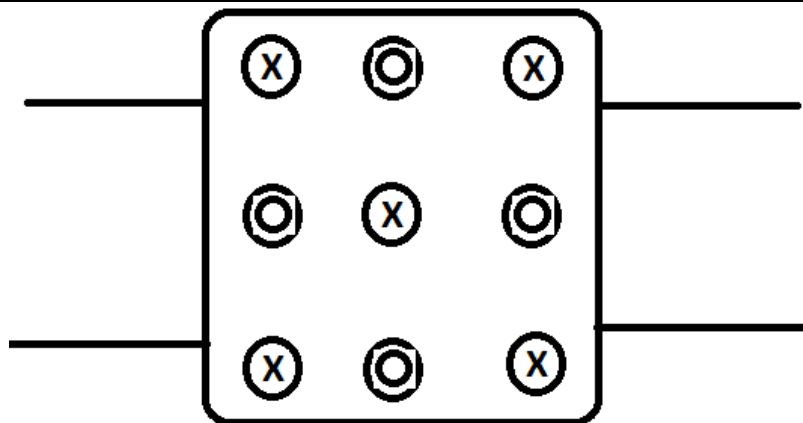
J



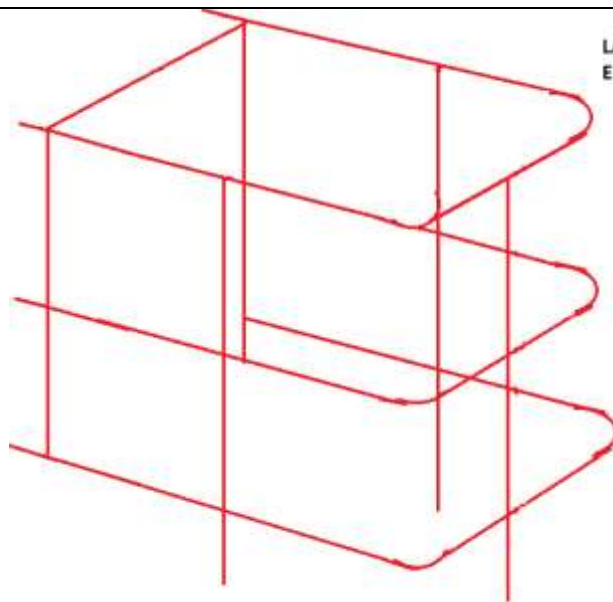




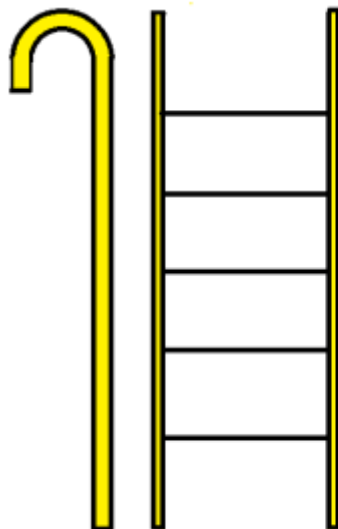




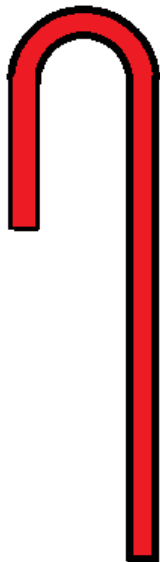
PAINEL DO JOGO DA VELHA "O",  
FIXAR NAS TORAS "C" E "D"



LABIRINTO "P", FIXAR AO PISO  
E AS TORAS "A" E "B"



ESCADA "Q", FIXAR A  
PLATAFORMA "K" E AO PISO.



FERRO DE ESCORREGAR "R" TIPO  
CORPO DE BOMBEIROS, FIXAR AO PISO  
E A PLATAFORMA "K"

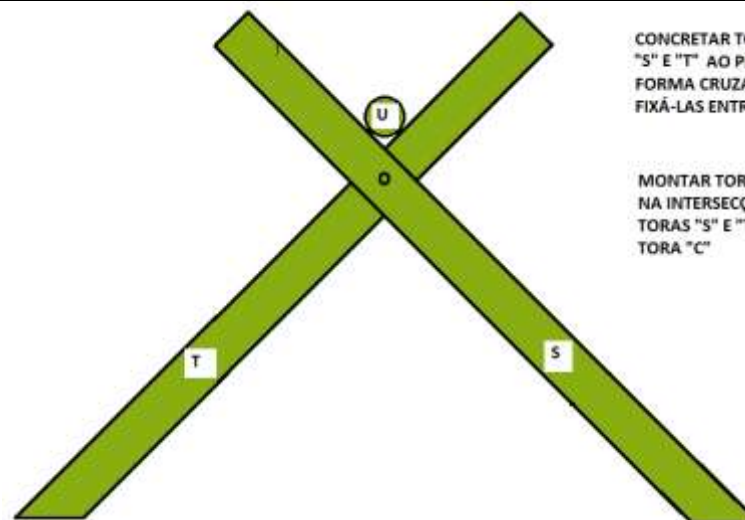
TORA "S"



TORA "T"



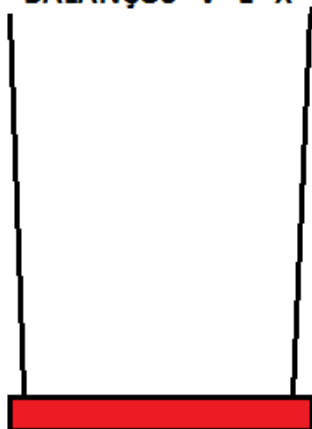
TORA "U"



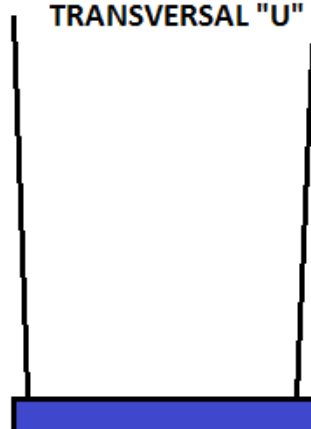
CONCRETAR TORAS  
"S" E "T" AO PISO EM  
FORMA CRUZADA E  
FIXÁ-LAS ENTRE ELAS.

MONTAR TORA "U"  
NA INTERSECÇÃO DAS  
TORAS "S" E "T" E NA  
TORA "C"


BALANÇOS "V" E "X"



FIXAR BALANÇOS "V"  
E "X" NA TORA  
TRANSVERSAL "U"



FIXAR OS PEGA-MÃOS

<p><b>DIMENSÕES DO BRINQUEDO:</b> COMPRIMENTO: 6,20m LARGURA: 4,90m ALTURA: 2,00m</p>	
<p><b>EMPRESA MUNDO DA CRIANÇA</b></p> 	<p><b>ELABORADO POR:</b> FLORINALDO. <b>DATA:</b> 05/10/2016</p>