

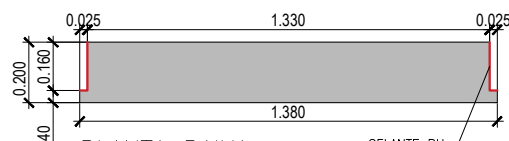
**DORMITÓRIOS APTOS.**

17 Esquadrias/pvto. tipo  
17 Pingadeiras

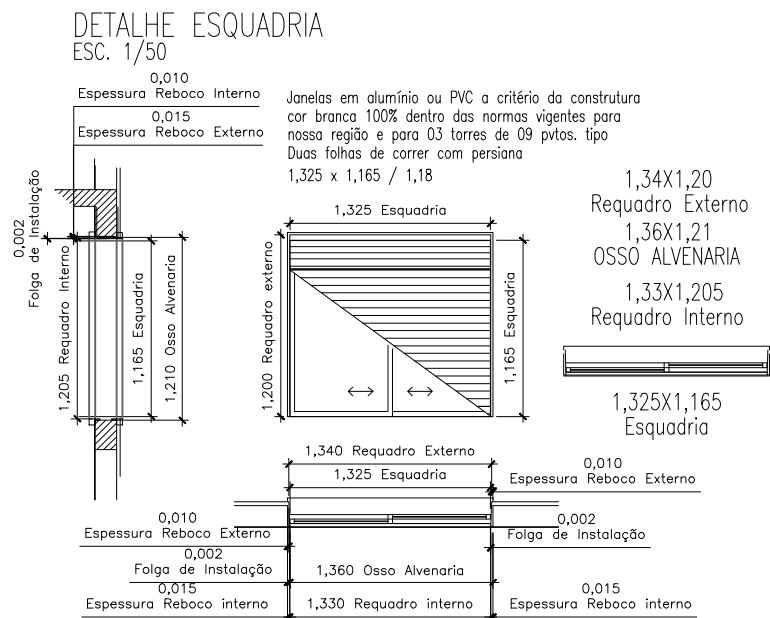
**TOTAL**

459 Esquadrias  
459 Pingadeiras

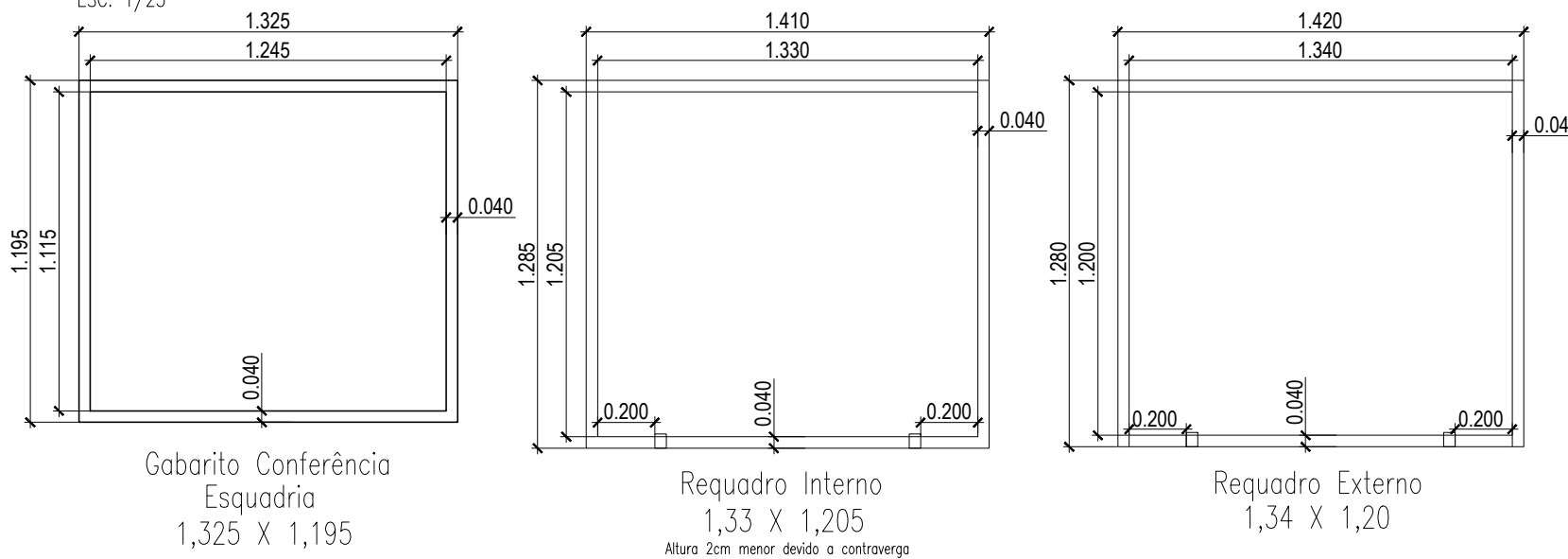
**PINGADEIRA 01**



**PLANTA BAIXA**  
ESC. 1/25



**REQUADROS**  
ESC. 1/25



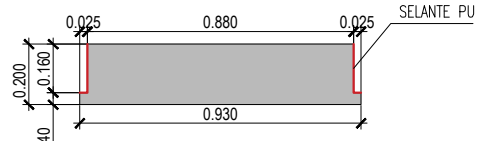
**COZINHAS**

05 Esquadrias/pvto. tipo  
05 Pingadeiras

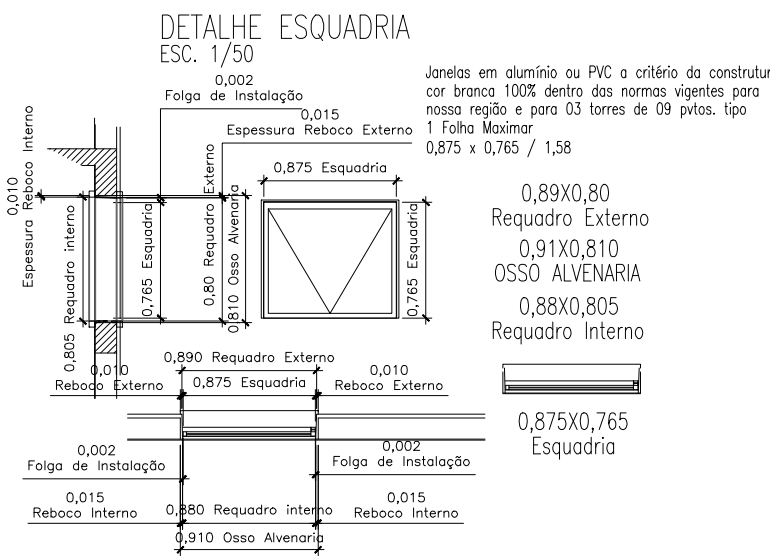
**TOTAL**

135 Esquadrias  
135 Pingadeiras

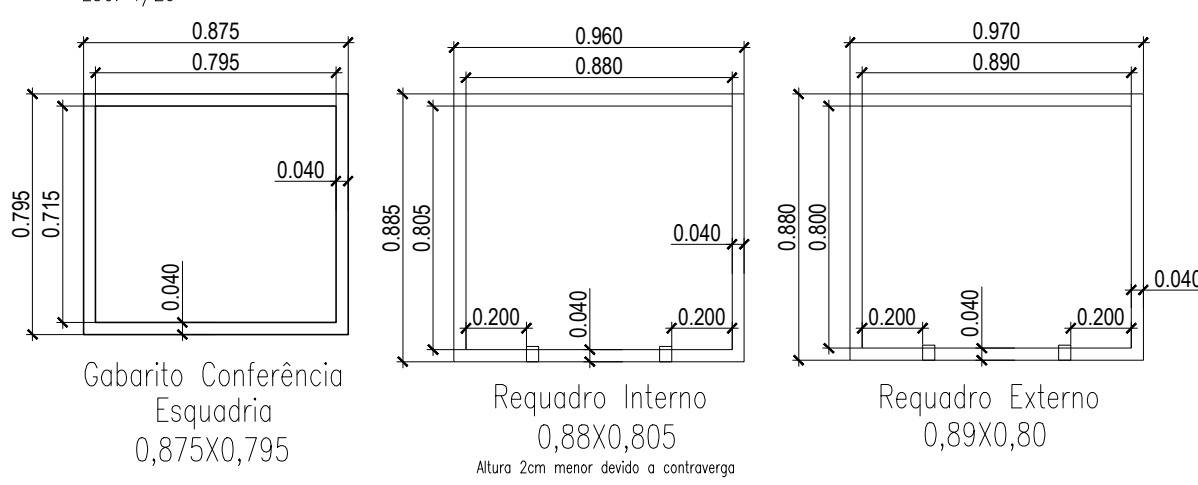
**PINGADEIRA 02**



**PLANTA BAIXA**  
ESC. 1/25

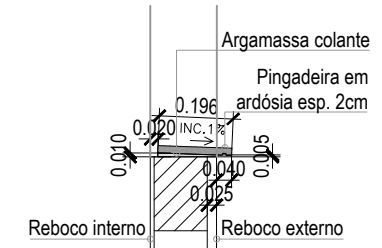


**REQUADROS**  
ESC. 1/25



**CORTE PADRÃO**  
PINGADEIRAS  
ESC. 1/20

PINGADEIRAS EM ARDÓSIA ESPESSURA 2cm



PARA LARGURA INTERNA DAS PEÇAS FOI CONSIDERADO O VÃO LIVRE DO REQUADRO INTERNO

**BANHEIROS/SACADAS APTOS.**

13 Esquadrias/pvto. tipo  
13 Pingadeiras

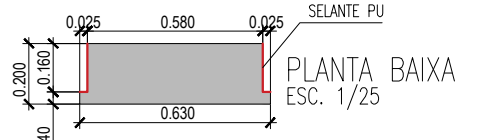
**BANHEIROS ÁREAS COMUNS**

03 Esquadrias  
03 Pingadeiras

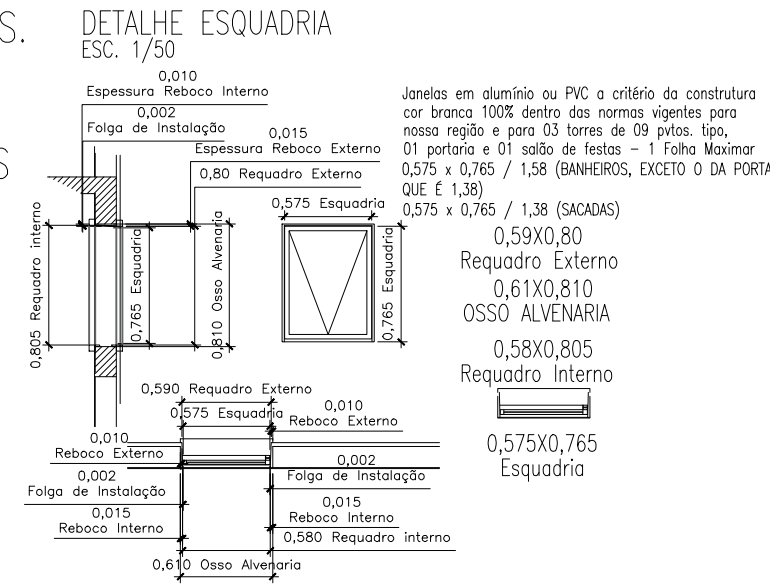
**TOTAL**

354 Esquadrias  
354 Pingadeiras

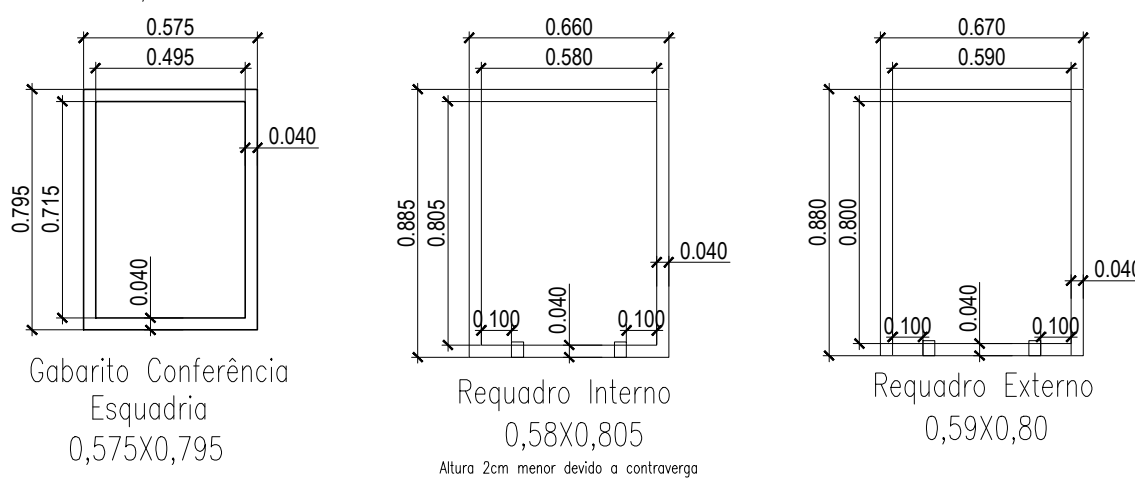
**PINGADEIRA 03**



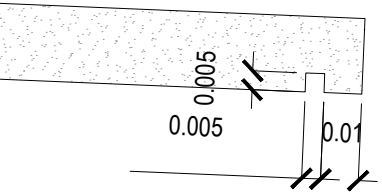
**PLANTA BAIXA**  
ESC. 1/25



**REQUADROS**  
ESC. 1/25



**DETALHE LACRIMAL**  
ESC. 1/2



- R.03 - 07/06/23 - Alterada a altura das esquadrias das porta-janelas para 2,165m.
- R.02 - 01/06/22 - Revisada a porta de entrada da portaria para vão osso de 106x221. Retiradas as portas de madeira das áreas comuns. Remoção da porta dupla do salão de festas.
- R.01 - 22/10/21 - Acréscimo das esquadrias da portaria e salão de festas e inclusão das pingadeiras
- R.00 - 15/01/20 - Emissão inicial



**Cópia Controlada**

Reserva do Arvoredo

Requadros Esquadrias

RESPONSÁVEL TÉCNICO  
Albert Koelln

REVISÃO  
03

DATA: 07/06/2023  
DESENHO: Greice Machado

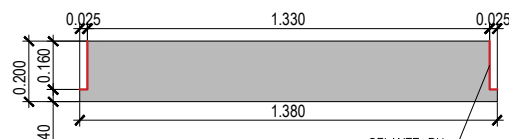
PRANCHA:  
01

SALÃO DE FESTAS

07 Esquadrias  
07 Pingadeiras

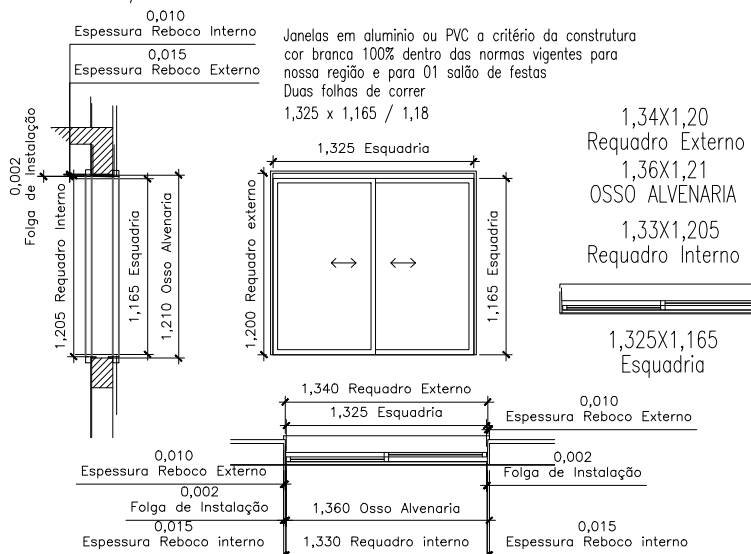
TOTAL  
07 Esquadrias  
07 Pingadeiras

PINGADEIRA 01

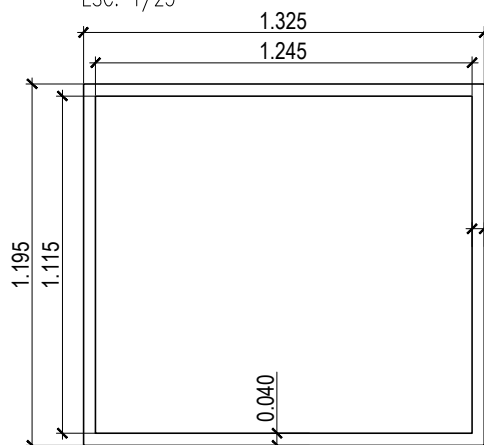


PLANTA BAIXA  
ESC. 1/25

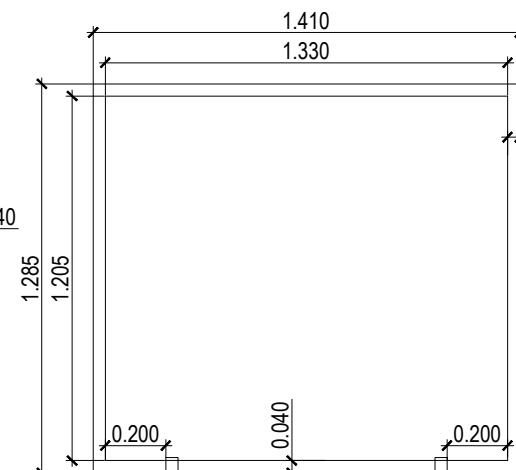
DETALHE ESQUADRIA  
ESC. 1/50



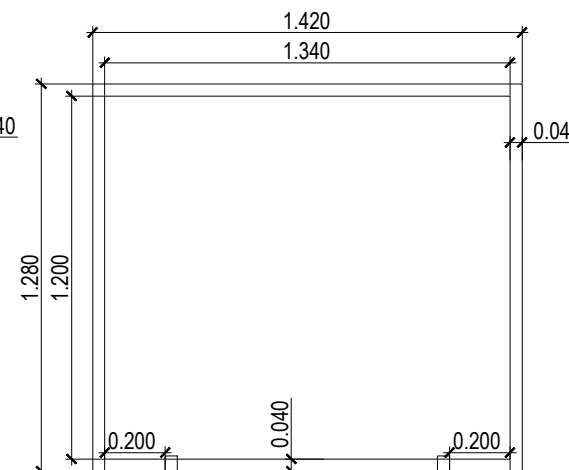
REQUADROS  
ESC. 1/25



Gabarito Conferência  
Esquadria  
1,325 X 1,195



Requadro Interno  
1,33 X 1,205  
Altura 2cm menor devido a contra-verga



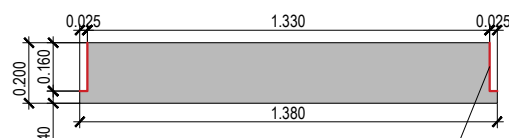
Requadro Externo  
1,34 X 1,20

CIRCULAÇÃO ESCADAS  
E PVTO. TÉCNICO

01 Esquadria/pvto.  
01 Pingadeira/pvto.

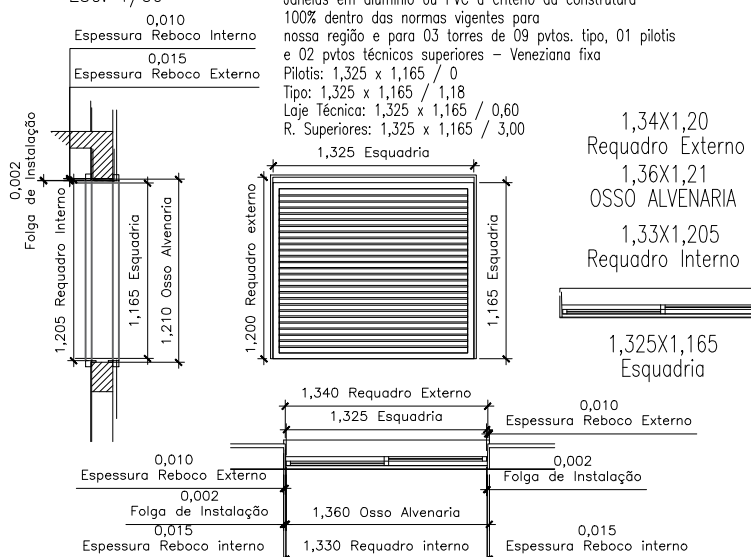
TOTAL  
36 Esquadrias  
36 Pingadeiras

PINGADEIRA 01

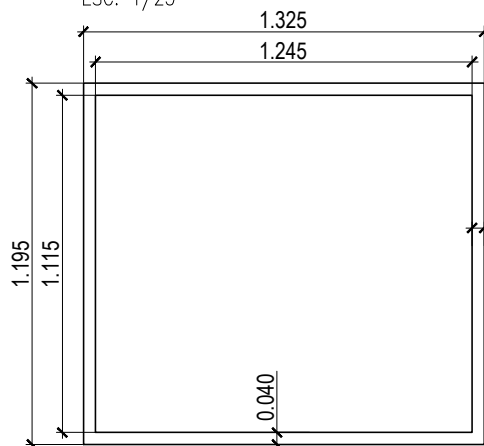


PLANTA BAIXA  
ESC. 1/25

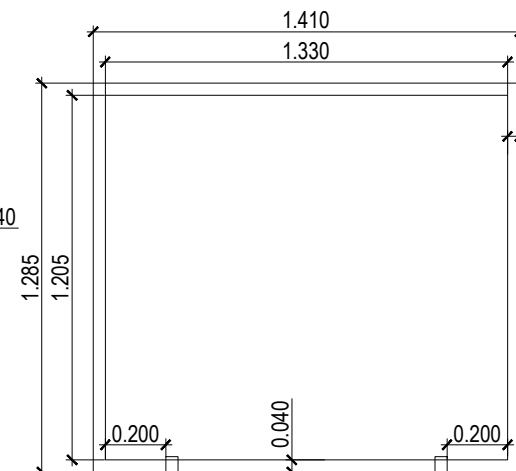
DETALHE ESQUADRIA  
ESC. 1/50



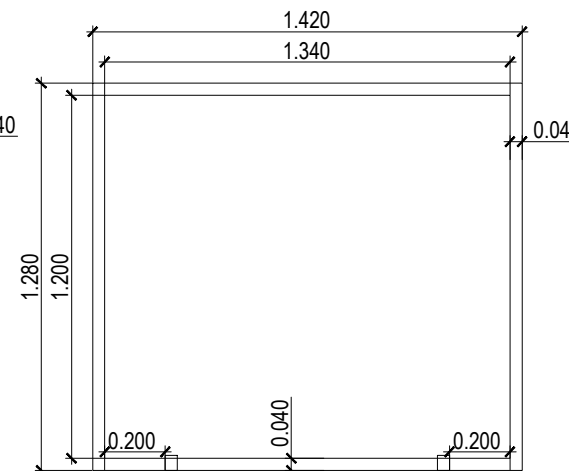
REQUADROS  
ESC. 1/25



Gabarito Conferência  
Esquadria  
1,325 X 1,195



Requadro Interno  
1,33 X 1,205  
Altura 2cm menor devido a contra-verga



Requadro Externo  
1,34 X 1,20

PORTARIA

01 Esquadria

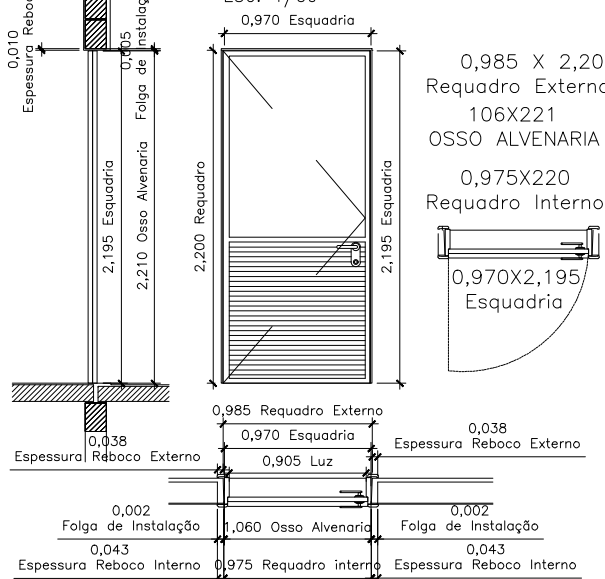
TOTAL

01 Esquadria

Porta-janela em alumínio ou PVC a critério da construtora, cor preta, 100% dentro das normas vigentes para a nossa região e para a portaria 01 folha de abrir 0,970x2,195

OPTAR POR UM MODELO MAIS SOFISTICADO, NA COR PRETA

DETALHE ESQUADRIA  
ESC. 1/50



R.03 - 07/06/23 - Alterada a altura das esquadrias das porta-janelas para 2,165m.

R.02 - 01/06/22 - Revisada a porta de entrada da portaria para vão osso de 106x221. Retiradas as portas de madeira das áreas comuns. Remoção da porta dupla do salão de festas.

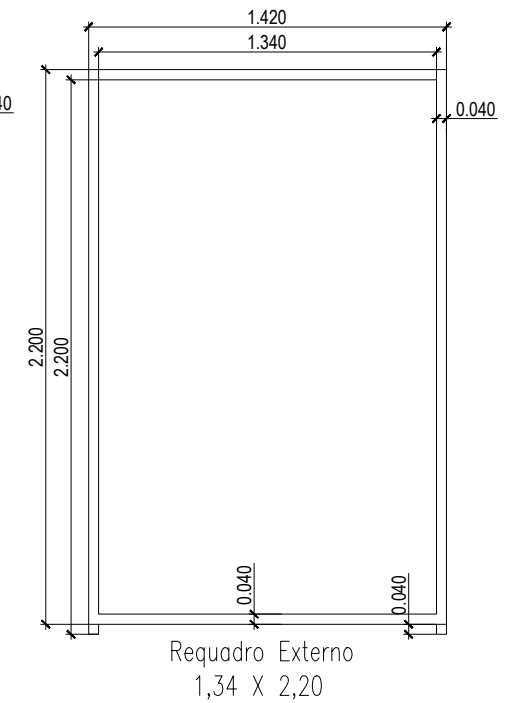
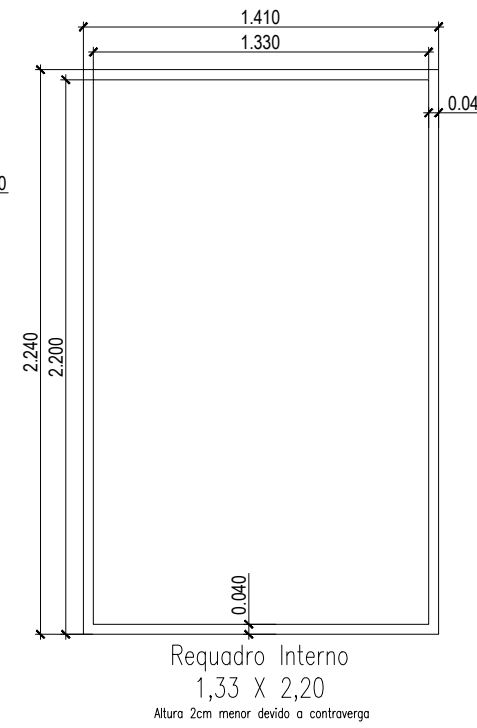
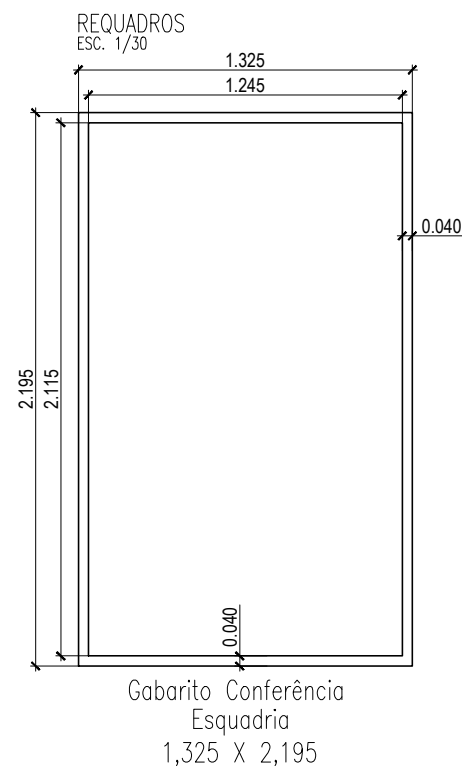
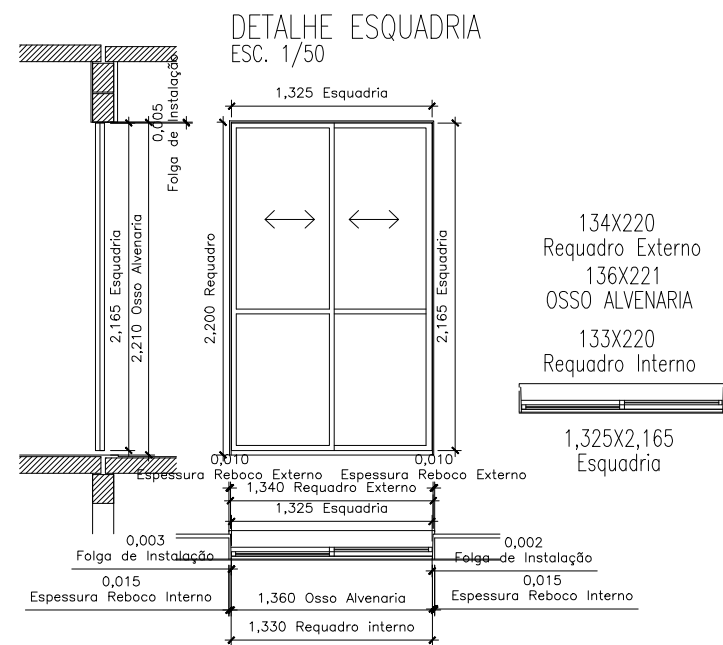
R.01 - 22/10/21 - Acréscimo das esquadrias da portaria e salão de festas e inclusão das pingadeiras

R.00 - 15/01/20 - Emissão inicial

SACADAS APTOS. DE MEIO  
05 Esquadrias/pvto. tipo

TOTAL  
135 Esquadrias

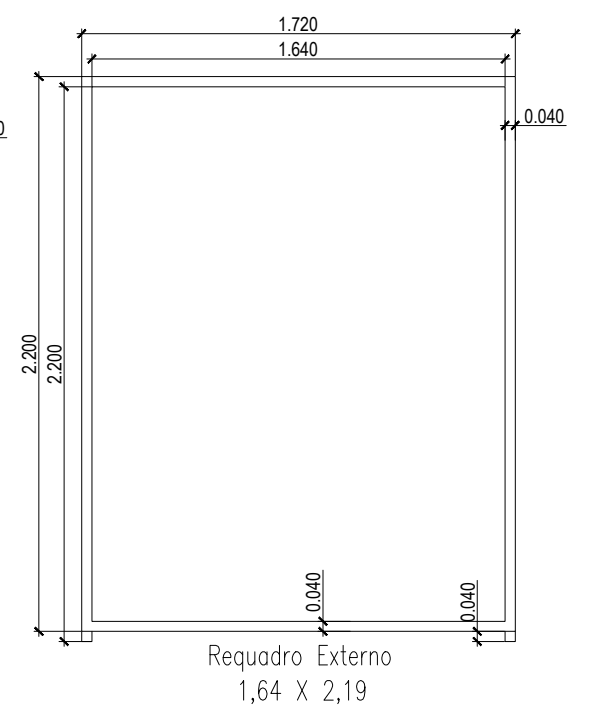
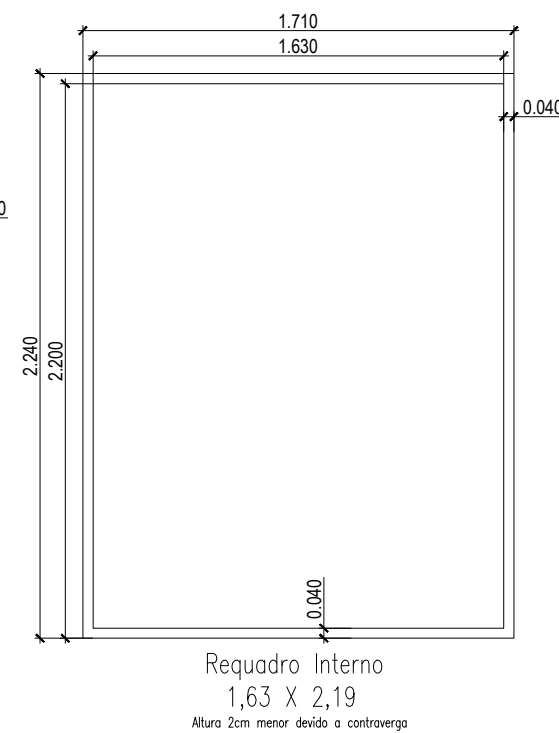
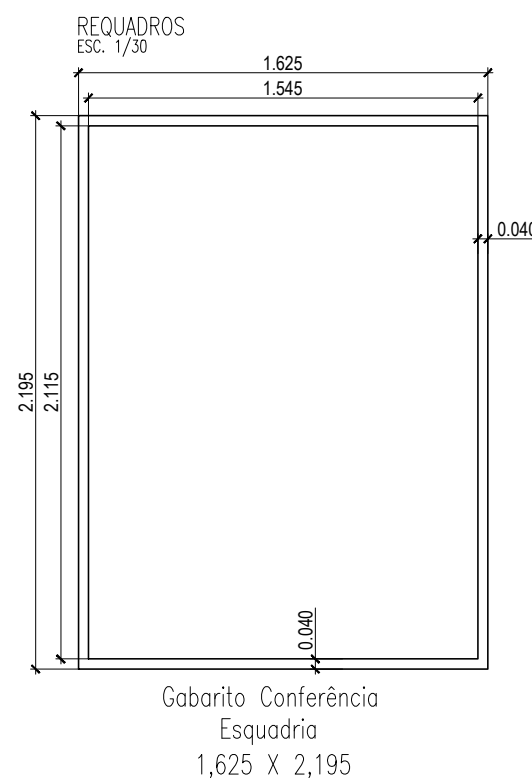
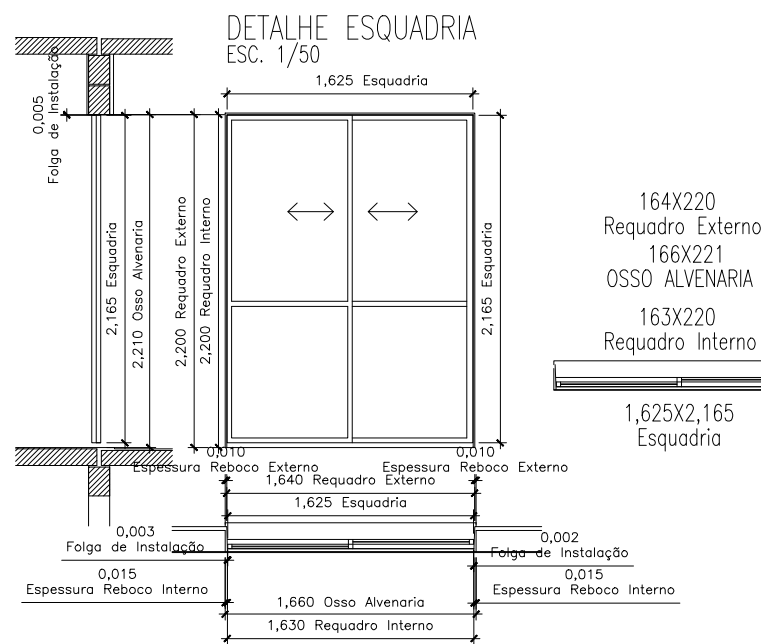
Porta-janela em alumínio ou PVC a critério da construtora, cor branca, 100% dentro das normas vigentes para a nossa região e para 03 torres de 09 pvts. tipo, duas folhas de correr 1,325x2,165



SACADAS APTOS. DE PONTA  
04 Esquadrias/pvto. tipo

TOTAL  
108 Esquadrias

Porta-janela em alumínio ou PVC a critério da construtora, cor branca, 100% dentro das normas vigentes para a nossa região e para 03 torres de 09 pvts. tipo, duas folhas de correr 1,625x2,165



- R.03 - 07/06/23 - Alterada a altura das esquadrias das porta-janelas para 2,165m.
- R.02 - 01/06/22 - Revisada a porta de entrada da portaria para vão osso de 106x221. Retiradas as portas de madeira das áreas comuns. Remoção da porta dupla do salão de festas.
- R.01 - 22/10/21 - Acréscimo das esquadrias da portaria e salão de festas e inclusão das pingadeiras
- R.00 - 15/01/20 - Emissão inicial