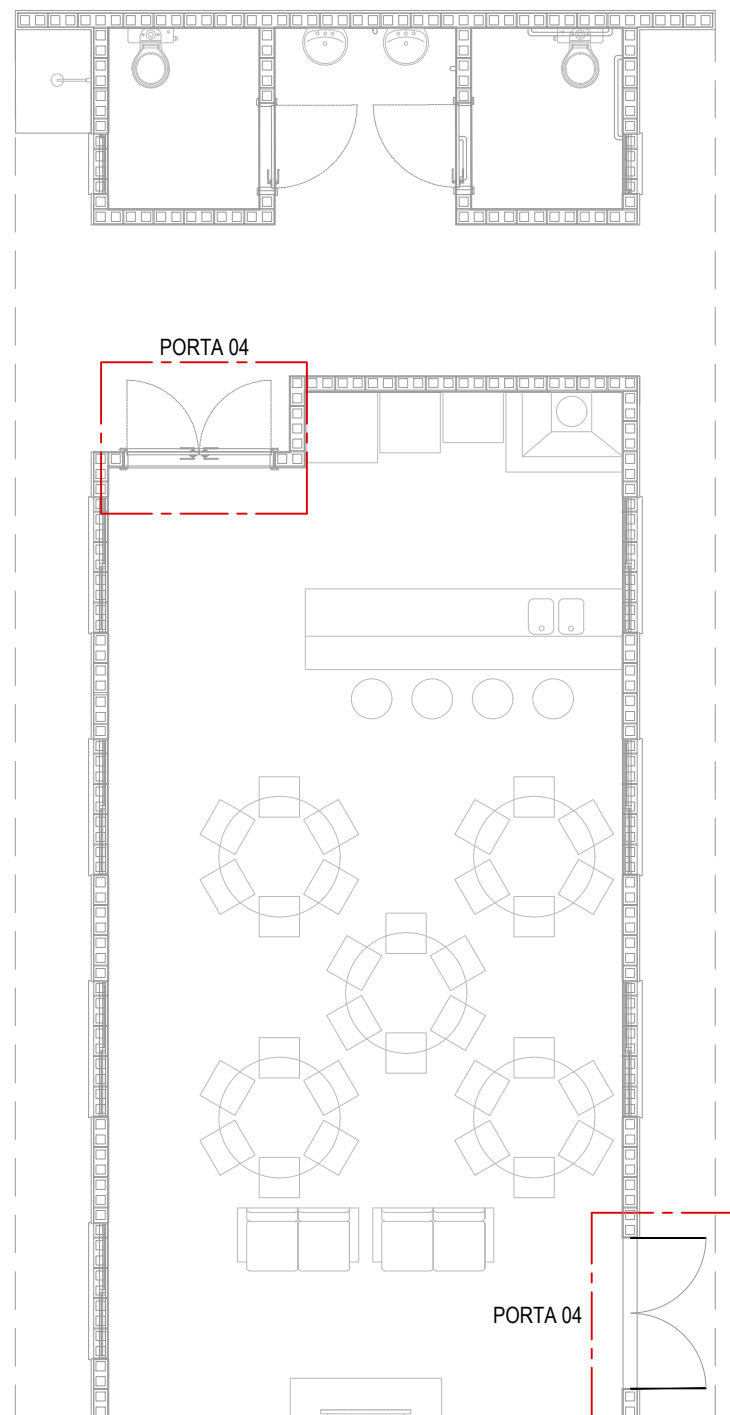
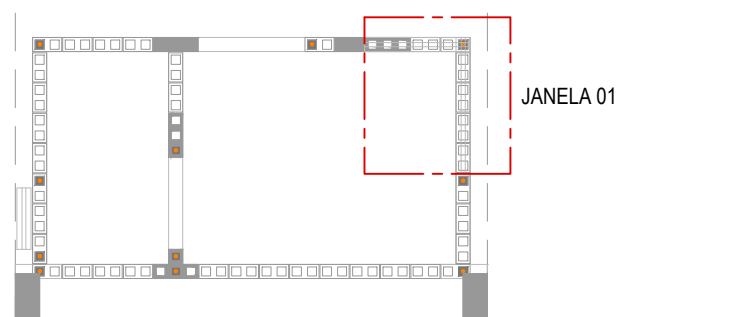


LOCALIZAÇÃO PORTAS DAS TORRES
ESC.: 1/75

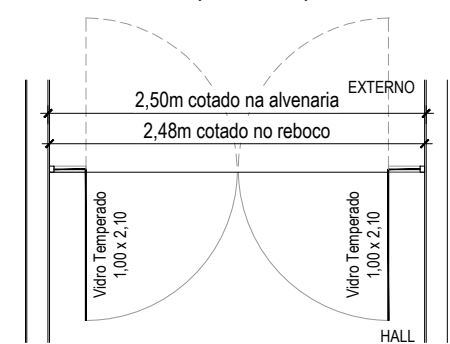


LOCALIZAÇÃO PORTA DO SALÃO DE FESTAS
ESC.: 1/75

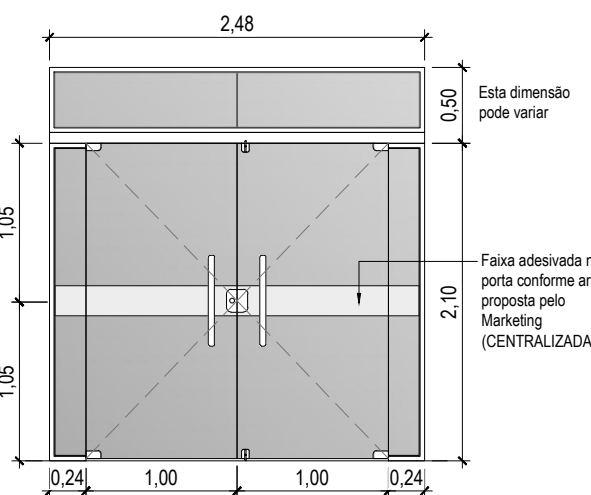


LOCALIZAÇÃO JANELA EM "L" DA PORTARIA
ESC.: 1/75

PORTA 01
QTD.: 03un. (01/torre)



PLANTA BAIXA
ESC.: 1/50



VISTA FRONTAL
ESC.: 1/50

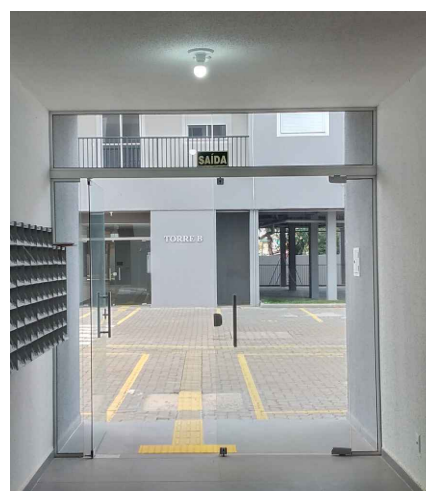
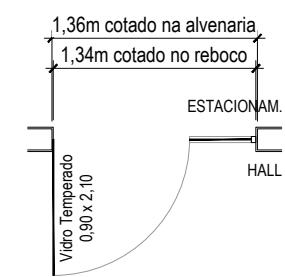
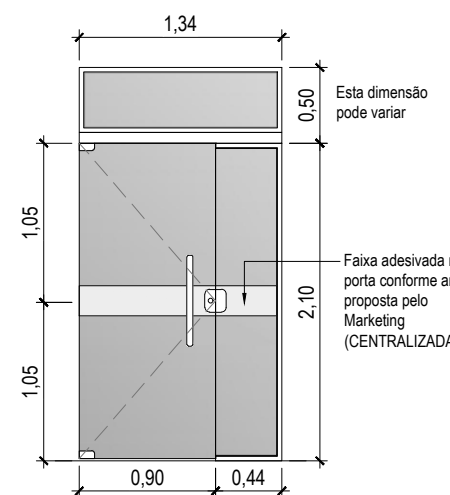


IMAGEM REFERÊNCIA
SEM ESCALA

PORTA 02
QTD.: 03un. (01/torre)



PLANTA BAIXA
ESC.: 1/50

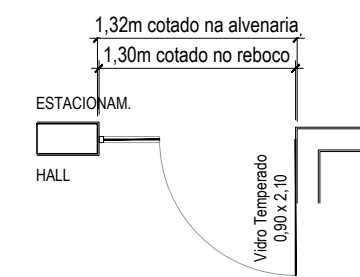


VISTA FRONTAL
ESC.: 1/50

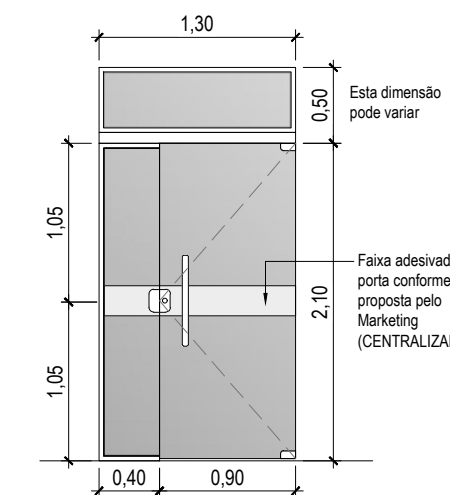


IMAGEM REFERÊNCIA
SEM ESCALA

PORTA 03
QTD.: 03un. (01/torre)

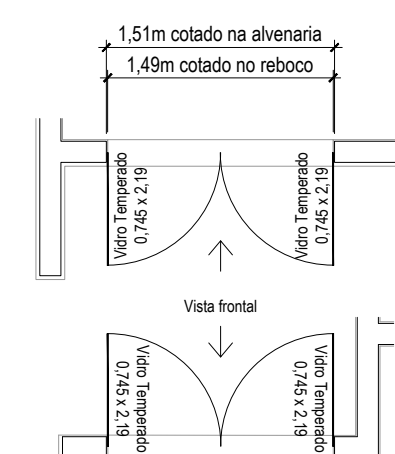


PLANTA BAIXA
ESC.: 1/50

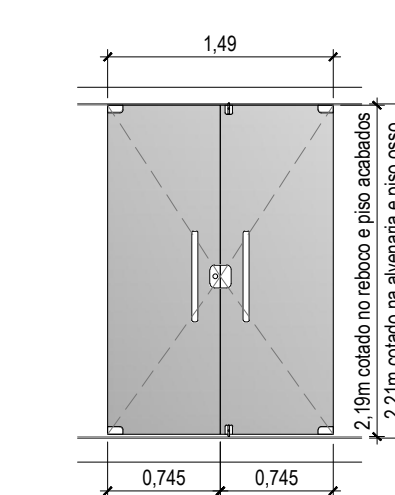


VISTA FRONTAL
ESC.: 1/50

QTD.: 01un.



PLANTA BAIXA
ESC.: 1/50

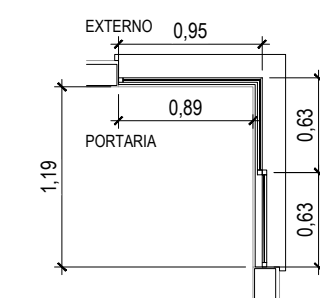


VISTA FRONTAL
ESC.: 1/50

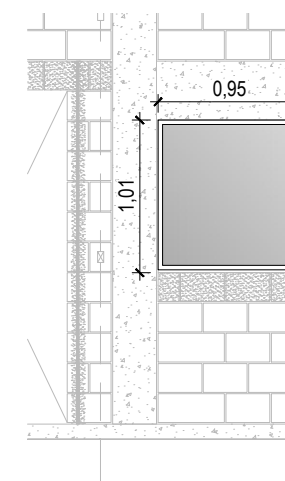


IMAGEM REFERÊNCIA
SEM ESCALA

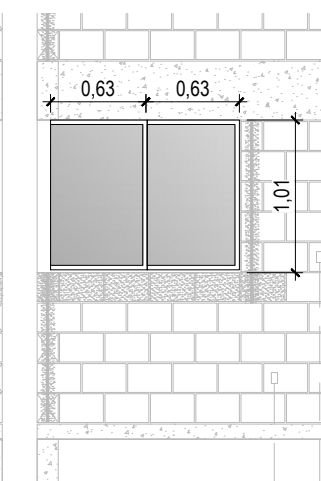
JANELA 01 (EM "L")
QTD.: 01un.



REFERÊNCIA: Mas os perfis da esquadria deverão ser pretos



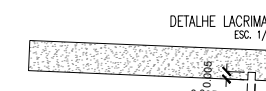
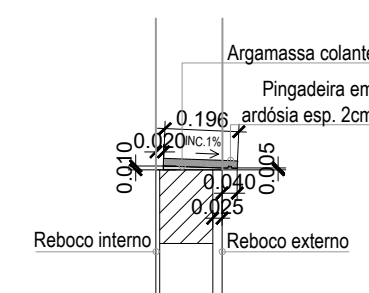
VISTA FRONTAL 01
ESC.: 1/50



VISTA FRONTAL 02
ESC.: 1/50

CORTE PADRÃO
PINGADEIRAS
ESC. 1/20

PINGADEIRAS EM ARDÓSIA ESPESSURA 2cm



PARA LARGURA INTERNA DAS PEÇAS FOI CONSIDERADO O VÃO LIVRE DO REQUADRO INTERNO

R.02 - 01/06/22 - Inclusas as janelas da portaria. Porta da cozinha do salão de festas definida como de vidro.
R.01 - 18/10/21 - Ajustadas as medidas das portas conforme estrutural e atualizados os pilares
R.00 - 29/07/20 - Emissão inicial