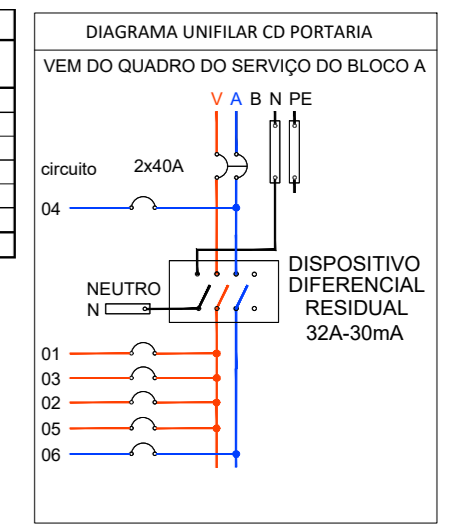


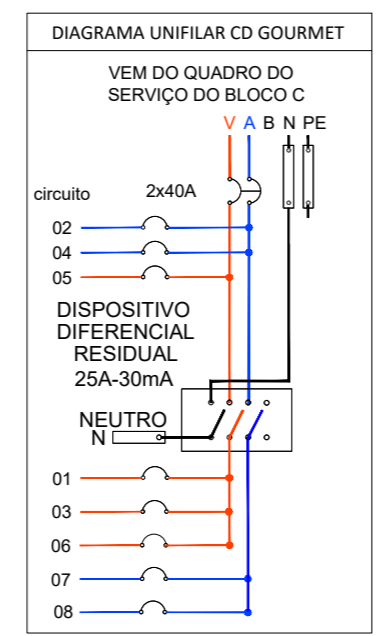
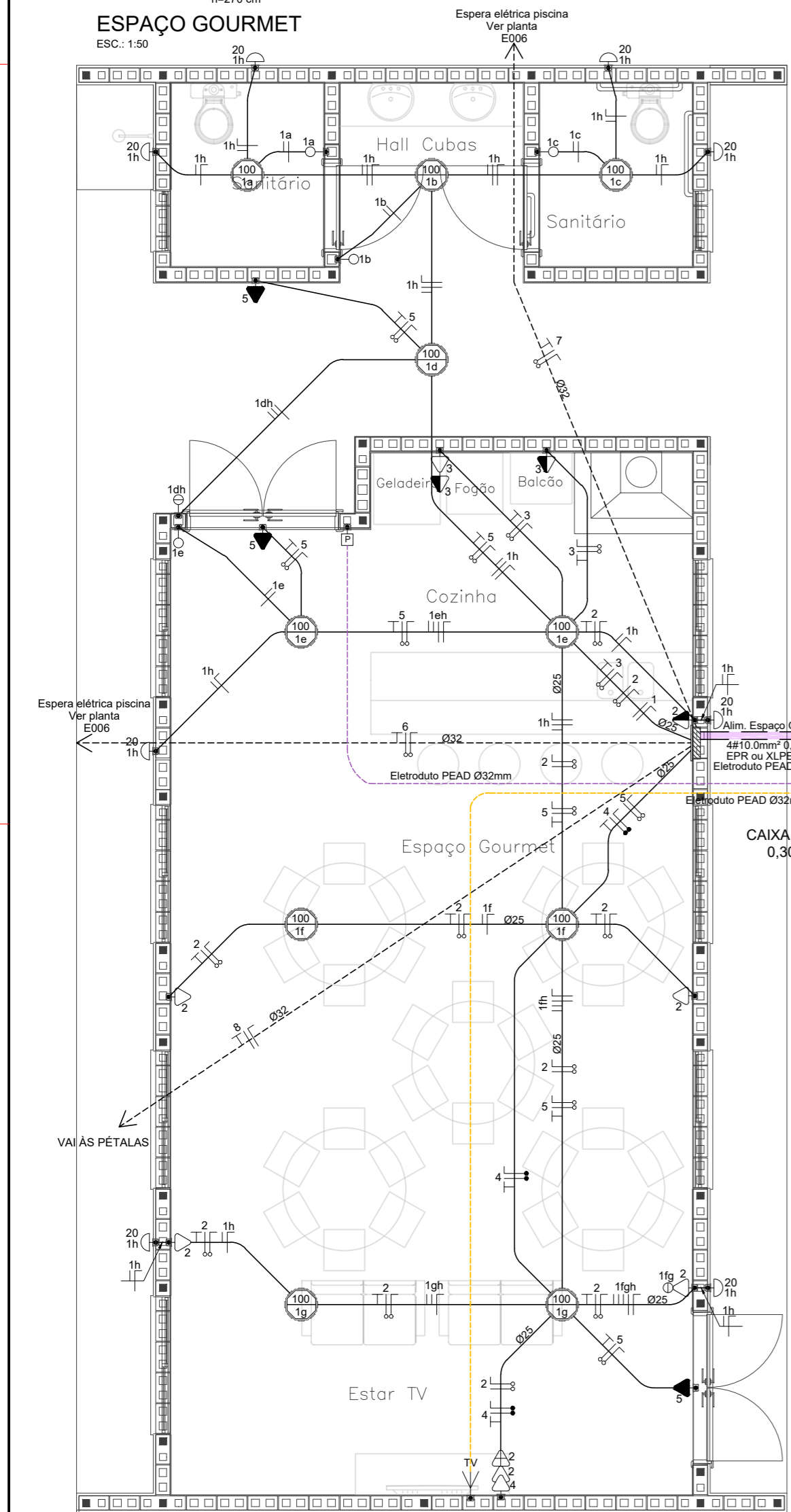
Quadro de Cargas Portaria														
Circuitos	Tomadas (Qtd.)				Cargas Especiais	Potência [W]	φ	Potência [VA]	Fases	Condutor [mm <sup>2</sup> ]	Proteção Disj. [A]	Fases		Finalidade
	60 W	100 W	100W	600W								V	B	
1	2	4	100W	4	520	1,00	520	R	1,5	16	520		Iluminação Guarita	
2*					400	1,00	400	R	2,5	20	400		Tomadas Guarita	
3*		2			200	1,00	200	R	1,5	16	200		Iluminação Letreiro externo	
4					Ar 8.500 BTU/h	1.300	0,92	1.550	S	2,5	20	1.550	Ar Condicionado 8.500 BTU/h	
5*					Motor 3/4 cv 1F	900	0,67	1.343	R	2,5	20	1.343	Motor Portão de Entrada 1- 3/4 cv	
6*					Motor 3/4 cv 1F	900	0,67	1.343	S	2,5	20	1.343	Motor Portão de Entrada 2- 3/4 cv	
<b>Total</b>	<b>2</b>	<b>6</b>	<b>4</b>	<b>0</b>	<b>4.220</b>	<b>0,79</b>	<b>5.357</b>	<b>RS</b>	<b>4#10.0 mm<sup>2</sup></b>	<b>2x40</b>	<b>2.463</b>	<b>2.893</b>	<b>0</b>	<b>Alimentação CD Guarita</b>



1 A tensão fornecida pela rede é 220V(F-N)/380V(F-F).  
2 Quadro de Distribuição para 24 disjuntores.  
3 Disjuntores para Iluminação são de Curva Tipo B e os demais Tipo C.  
\* Circuitos que necessitam de Dispositivo Diferencial Residual (DR)

Quadro de Cargas Espaço Gourmet														
Circuitos	Tomadas (Qtd.)				Cargas Especiais	Potência [W]	φ	Potência [VA]	Fases	Condutor [mm <sup>2</sup> ]	Proteção Disj. [A]	Fases		Finalidade
	60 W	100 W	100W	600W								V	B	
1*	8	10			1.480	1,00	1.480	R	1,5	16	1.480		Iluminação	
2			7		700	1,00	700	S	2,5	20	700		Tomadas Salão	
3*				3	1.800	1,00	1.800	R	2,5	20	1.800		Tomadas Cozinha	
4					Ar 21.000 BTU/h	2.800	0,91	3.080	S	6,0	25	3.080		Ar Condicionado 21.000 BTU/h
5					25	1,00	25	R	1,5	16	25		Iluminação de Emergência	
6*					Motor 1 cv 1F	1.140	0,73	1.562	R	2,5	20	1.562		Bomba Piscina 1- 1 cv
7*					Motor 1/2 cv 1F	790	0,67	1.179	S	2,5	20	1.179		Bomba Piscina 2- 1/2 cv
8*	8				800	1,00	800	S	1,5	16	800		Iluminação pétalas externas	
<b>Total</b>	<b>8</b>	<b>18</b>	<b>7</b>	<b>3</b>	<b>9.535</b>	<b>0,90</b>	<b>10.626</b>	<b>RS</b>	<b>4#10.0 mm<sup>2</sup></b>	<b>2x40</b>	<b>4.867</b>	<b>4.959</b>	<b>0</b>	<b>Alimentação</b>

1 A tensão fornecida pela rede é 220V(F-N)/380V(F-F).  
2 Quadro de Distribuição para 24 disjuntores.  
3 Disjuntores para Iluminação são de Curva Tipo B e os demais Tipo C.



**NOTAS GERAIS**

- TODOS OS CONDUTORES ENTERRADOS DEVERÃO TER ISOLAMENTO PARA 1000V.
- AS CAIXAS DE PASSAGEM SUBTERRÂNEAS DEVERÃO POSSUIR DRENAGEM EFICIENTE PARA IMPEDIR O CONTATO DO CABO COM A ÁGUA.
- AS TUBULAÇÕES SEM A ESPECIFICAÇÃO DO DIÂMETRO EM PLANTA SÃO DE 20mm.
- A EXECUÇÃO DAS INSTALAÇÕES ELÉTRICAS DEVE SER DE ACORDO COM NBR-5410 VIGENTE.
- SE HOUVER PARTES METÁLICAS EM LUMINÁRIAS OU EQUIPAMENTOS, OS MESMOS DEVEM SER ATERRADOS.
- NA EXECUÇÃO DA OBRA DEVERÃO SER RESPEITADOS OS REQUISITOS DE SEGURANÇA PRESENTES NA NR10.
- QUALQUER ALTERAÇÃO NA REDE INTERNA DOS APARTAMENTOS DEVE SER FEITA OBSERVANDO O EQUILÍBRIO NA DISTRIBUIÇÃO DE CARGAS ENTRE AS FASES.
- TODOS OS CIRCUITOS DEVEM TER SUA IDENTIFICAÇÃO VISÍVEL PARA EVITAR PROBLEMAS NA DISTRIBUIÇÃO DE CARGAS EM OBRAS OU MANUTENÇÕES FUTURAS.
- TOMADAS DE ÁREAS COMO COZINHA, ÁREA DE SERVIÇO E BANHEIROS DEVEM SER DE MÓDULO 20 AMPERES.

**LEGENDA DE TUBULAÇÕES**

---	TUBULAÇÃO ELÉTRICA EMBUTIDA NA PAREDE OU NO TETO.	---	CAIXA CONDULETE DIÂMETRO DAS ENTRADAS CONFORME TUBULAÇÃO.
---	TUBULAÇÃO ELÉTRICA EMBUTIDA NO PISO.	---	TUBULAÇÃO DE ENTRADA DE ENERGIA NÃO MEDIDA
---	TUBULAÇÃO ELÉTRICA PRESA NO TETO ENTRE FORRO E LAJE.	---	TUBULAÇÃO DE ENTRADA DE ENERGIA MEDIDA
---	TUBULAÇÃO DE TV EMBUTIDA NA PAREDE OU NO TETO.	---	TUBULAÇÃO DE ENTRADA DE TV
---	TUBULAÇÃO DE TV EMBUTIDA NO PISO.	---	TUBULAÇÃO DE ENTRADA DE TELEFONE
---	TUBULAÇÃO DE TV PRESA NO TETO ENTRE FORRO E LAJE.	---	TUBULAÇÃO DE ENTRADA DE INTERFONE
---	TUBULAÇÃO DE TELEFONE EMBUTIDA NA PAREDE OU NO TETO.	---	TUBULAÇÃO DE ENTRADA DE CÂMERAS
---	TUBULAÇÃO DE TELEFONE PRESA NO TETO ENTRE FORRO E LAJE.	---	TUBULAÇÃO DE CFTV NA PAREDE OU NO TETO.
---	TUBULAÇÃO PORTEIRO EMBUTIDO NA PAREDE OU NO TETO.	---	TUBULAÇÃO DE CFTV EMBUTIDO NO PISO.
---	TUBULAÇÃO PORTEIRO PRESO NO TETO ENTRE FORRO E LAJE.	---	TUBULAÇÃO DE CFTV PRESO NO TETO ENTRE FORRO E LAJE.
---	TUBULAÇÃO DO GERADOR ELÉTRICO EMBUTIDO NA PAREDE OU NO TETO.	---	
---	TUBULAÇÃO DO GERADOR ELÉTRICO PRESO NO TETO ENTRE FORRO E LAJE.	---	
---	TUBULAÇÃO (PPCI) ELÉTRICA OU COMUNICAÇÃO EMBUTIDA NA PAREDE OU NO TETO.	---	
---	TUBULAÇÃO (PPCI) ELÉTRICA OU COMUNICAÇÃO PPCI EMBUTIDO NO PISO.	---	
---	TUBULAÇÃO (PPCI) ELÉTRICA OU COMUNICAÇÃO PPCI PRESO NO TETO ENTRE FORRO E LAJE.	---	

**LEGENDA**

⊙	CAMPAINHA ALTAURA 2,10m DO PISO.	⊙	TOMADA 2P+T - (NBR 14.136) NO TETO.
⊙	PONTO TELEFÔNICO, A 0,30m DO PISO.	⊙	TOMADA 2P+T - (NBR 14.136) NO PISO.
⊙	PONTO DE ANTENA DE TV, A 0,30m DO PISO.	⊙	MINUTEIRA, À 1,10m DO PISO.
⊙	PONTO TELEFÔNICO NO PISO.	⊙	FOTOCÉLULA.
⊙	PONTO DE ANTENA DE TV NO PISO.	⊙	PULSADOR DE CAMPAINHA, 1,10m DO PISO.
⊙	TOMADA 2P+T - (NBR 14.136) À 1,10m DO PISO.	⊙	PONTO DE TOMADA DE EXAUSTOR NO TETO.
⊙	TOMADA 2P+T DUPLA - (NBR 14.136) À 1,10m DO PISO.	⊙	SENSOR DE PRESEÇA PARA TETO.
⊙	TOMADA 2P+T - (NBR 14.136) ALTURA INDICADA.	⊙	SENSOR DE PRESEÇA PARA PAREDE, A 1,10m DO PISO.
⊙	TOMADA 2P+T DUPLA - (NBR 14.136) ALTURA INDICADA.	⊙	PORTEIRO ELETRÔNICO, A 1,10m DO PISO.
⊙	TOMADA 2P+T - (NBR 14.136) À 0,30m DO PISO.	⊙	PORTEIRO ELETRÔNICO NO PISO.
⊙	TOMADA 2P+T DUPLA - (NBR 14.136) À 0,30m DO PISO.	⊙	ARANDELA NA PAREDE À 1,80m DO PISO OU ALTURA INDICADA EM PLANTA.
⊙	TOMADA 2P+T - AR COND. - (NBR 14.136) À 0,40m DO PISO.	⊙	PONTO DE ILUMINAÇÃO NA LAJE.
⊙	TOMADA 2P+T - (NBR 14.136) À 2,20m DO PISO.	⊙	PONTO DE LUZ NO PISO. 100 - POTÊNCIA EM VA 1 - CIRCUITO DE DISTRIBUIÇÃO 100A - RETORNO
⊙	TOMADA 2P+T COM INTERRUPTOR 1 TECLA PARALELA E UMA SIMPLES (NBR 14.136) ALTURA INDICADA.	⊙	PONTO DE ILUMINAÇÃO EM CALHA PARA TETO.
⊙	TOMADA 2P+T COM INTERRUPTOR 1 TECLA PARALELA (NBR 14.136) ALTURA INDICADA.	⊙	PONTO DE ILUMINAÇÃO DE EMERGÊNCIA.
⊙	TOMADA 2P+T COM INTERRUPTOR 1 TECLA PARALELA (NBR 14.136) TOM. A 0,30m e INT. À 1,10m DO PISO.	⊙	CAIXA DE PASSAGEM NA LAJE COM PONTO DE ILUMINAÇÃO NO GESSO NA MESMA PROJEÇÃO.
⊙	TOMADA 2P+T COM INTERRUPTOR 1 TECLA PARALELA (NBR 14.136) À 1,10m DO PISO.	⊙	CAIXA DE PASSAGEM NA LAJE
⊙	TOMADA 2P+T COM INTERRUPTOR 1 TECLA SIMPLES (NBR 14.136) À 1,10m DO PISO.	⊙	CAIXA DE PASSAGEM EMBUTIDA NA LAJE (10x10)
⊙	TOMADA 2P+T COM INTERRUPTOR 2 TECLAS SIMPLES (NBR 14.136) À 1,10m DO PISO.	⊙	CAIXA DE PASSAGEM EMBUTIDA NA LAJE xx = TAMANHO DA CAIXA (15x15 OU 30x30)
⊙	INTERRUPTOR 1 TECLA INTERMEDIÁRIA À 1,10m DO PISO.	⊙	CAIXA DE PASSAGEM 4x4"
⊙	INTERRUPTOR 2 TECLAS INTERMEDIÁRIAS À 1,10m DO PISO.	⊙	CAIXA DE PASSAGEM DE SOBREPOR NA PAREDE
⊙	INTERRUPTOR 1 TECLA SIMPLES À 1,10m DO PISO.	⊙	CONDUTOR FASE E NEUTRO SEÇÃO 1,5mm <sup>2</sup> .
⊙	INTERRUPTOR 2 TECLAS SIMPLES À 1,10m DO PISO.	⊙	CONDUTOR DE PROTEÇÃO, FASE E NEUTRO SEÇÃO 1,5mm <sup>2</sup> .
⊙	INTERRUPTOR 3 TECLAS SIMPLES À 1,10m DO PISO.	⊙	CONDUTORES RETORNO, FASE E NEUTRO SEÇÃO 2,5mm <sup>2</sup> .
⊙	INTERRUPTOR 1 TECLA PULSADOR À 1,10m DO PISO.	⊙	CONDUTOR DE PROTEÇÃO, FASE E NEUTRO SEÇÃO 4,0mm <sup>2</sup> .
⊙	INTERRUPTOR 1 TECLA PARALELA E UMA TECLA SIMPLES À 1,10m DO PISO.	⊙	CONDUTOR DE PROTEÇÃO, FASE E NEUTRO SEÇÃO 6,0mm <sup>2</sup> .
⊙	INTERRUPTOR 1 TECLA SIMPLES E DUAS TECLAS PARALELAS À 1,10m DO PISO.	⊙	ELETROCALHA ELÉTRICA
⊙	INTERRUPTOR 1 TECLA PARALELA E DUAS TECLAS SIMPLES À 1,10m DO PISO.	⊙	ELETROCALHA COMUNICAÇÃO
⊙	INTERRUPTOR 3 TECLAS PARALELAS À 1,10m DO PISO.	⊙	ELETROCALHA CORTE SOBE
⊙	ESPERA PARA CÂMERA DE VIGILÂNCIA.	⊙	ELETROCALHA CORTE DESCE
⊙	TOMADA MÓDULO USB.	⊙	ELETROCALHA CORTE PASSA
⊙	CENTRO DIST. TELECOM. À 1,30m DO PISO (CENTRO).		
⊙	CENTRO DE DISTRIBUIÇÃO À 1,30m DO PISO (CENTRO).		
⊙	QUADRO DE FORÇA À 1,30m DO PISO (CENTRO).		

DATA	ALTERAÇÃO	REV.	RESPONSÁVEL
20/01/2022	AJUSTES GERAIS	04	PEDRO VITOR
10/01/2022	ALTERAÇÃO COMUNICAÇÃO E CIRCUITO DE PÉTALAS	03	PEDRO VITOR
06/01/2022	ATUALIZADOS PONTOS ELÉTRICOS DA PORTARIA	02	RAFAEL SPINELLI
23/12/2021	ADICIONADO PÓRTICO	01	RAFAEL SPINELLI
15/07/2020	EMIÇÃO INICIAL	00	RAFAEL SPINELLI

## PROJETO INSTALAÇÕES ELÉTRICAS

OBRA:  
**RESIDENCIAL RESERVA DO ARVOREDO**  
AV. DO ARVOREDO, 51 - BAIRRO SANTA CRUZ, GRAVATAÍ - RS

CONTRATANTE:  
**RESIDENCIAL RESERVA DO ARVOREDO EMPREENDIMENTO IMOBILIÁRIO SPE LTDA.**  
RUA DOUTOR MAGALHÃES CALVET, 170, LOJA 14 - VILA ROSA, SÃO LEOPOLDO - RS

ARQUIVO CLIENTE: FC-C23-E102-R04 - GOURMET E GUARITA

NR PROJETO: **C23**

PLANTA: **E102**

Engenheiro:  
**MAURÍCIO LIMA**

Escala:  
1:50

Ano:  
2020

ASSUNTO:  
**PROJETO DE INSTALAÇÕES ELÉTRICAS PORTARIA E ESPAÇO GOURMET**

ENG. THIAGO BUSI  
CREA RS-164.322

ENG. MSc. CHARLES RONCATTO  
CREA RS-111.561

ENG. MAURICIO LIMA  
CREA RS-193.465

ENG. CARLOS EDUARDO MATIELLO  
CREA RS-156.823

**WWW.FOURCORP.COM.BR**  
FOURCORP@FOURCORP.COM.BR

AV. JOAO WALLIG, 660/1206 - PASSO D'AREIA - PORTO ALEGRE/RS - FONE (51) 3574-1217