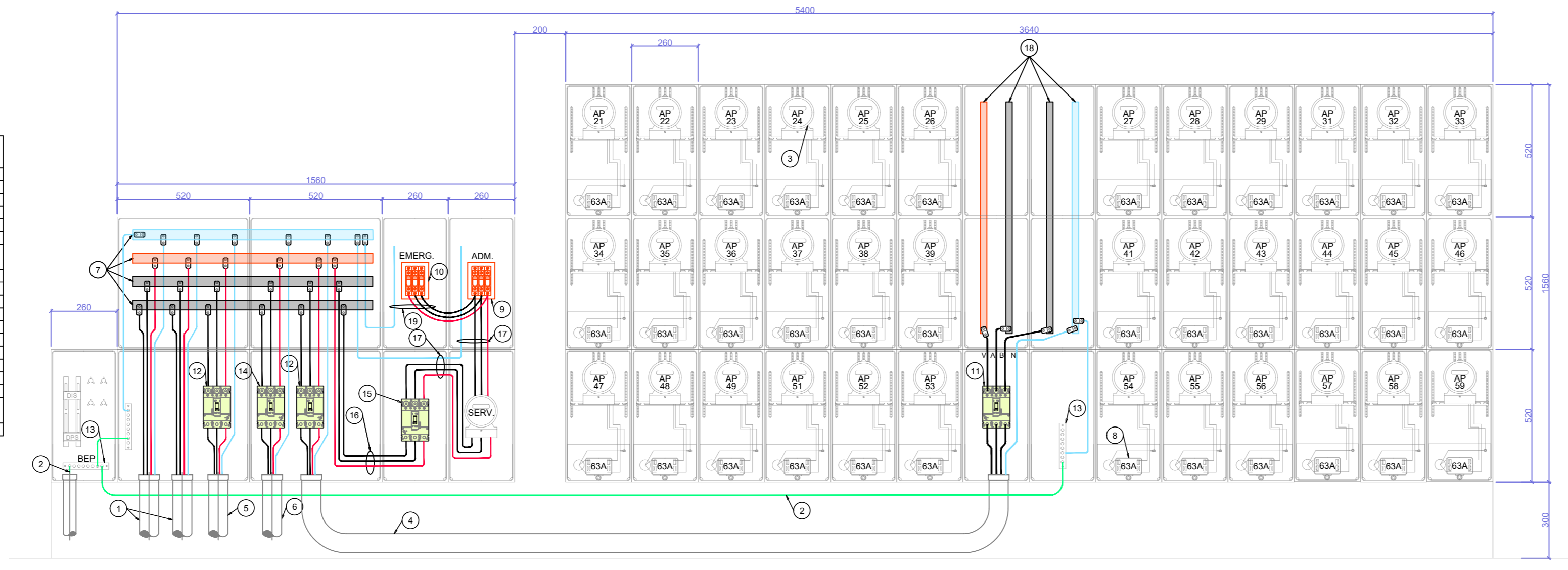


LEGENDA CAIXA DE DIST. BLOCO A E PAINEL 1

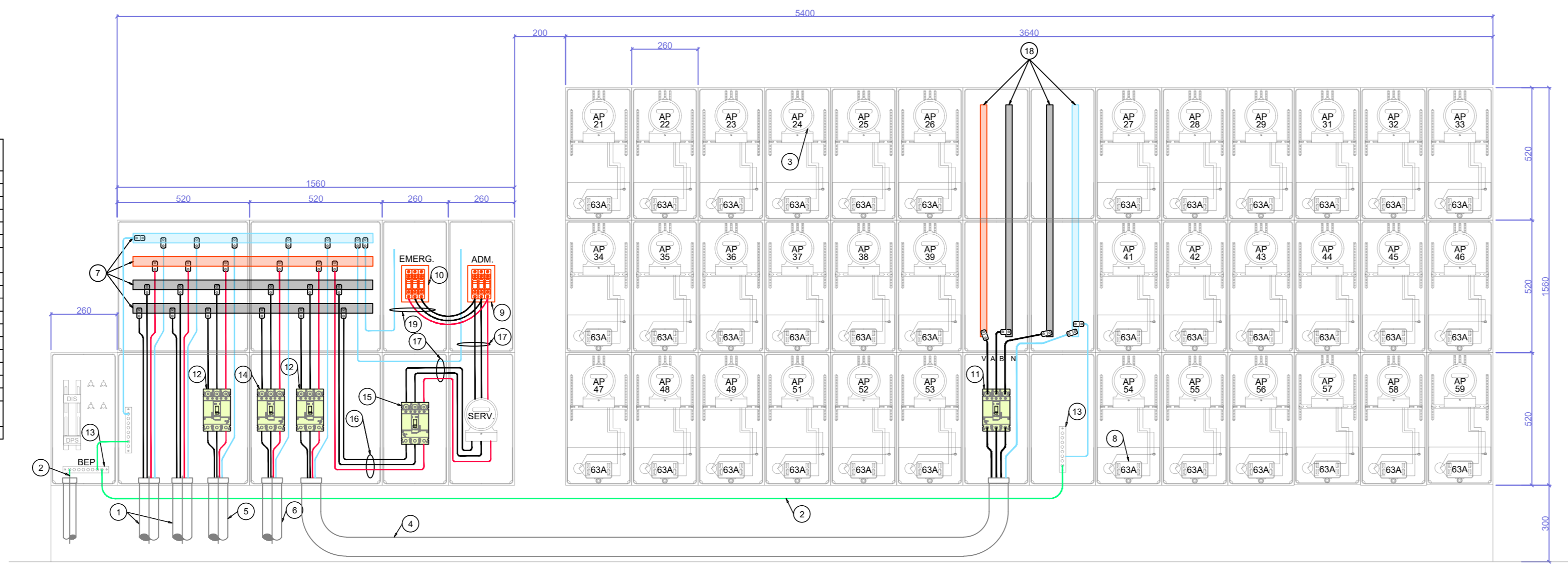
- 1- CABO DE COBRE DE 240mm² (240mm²) - ISOL. EPRI OU XLPE 90°C 0,6/1V - 2ELETRODUTO PEAD Ø75mm - ALIM. CAIXA DE DIST. DO BLOCO A
- 2- CABO DE COBRE Nº 1 (40mm²) - PROTEÇÃO
- 3- MEDIDOR PADRÃO CPFL
- 4- CABO DE COBRE DE 240mm² (240mm²) - ISOL. EPRI OU XLPE 90°C 0,6/1V - ELETRODUTO PEAD Ø75mm - ALIMENTAÇÃO PAINEL DE MEDIÇÃO 1
- 5- CABO DE COBRE DE 240mm² (240mm²) - ISOL. EPRI OU XLPE 90°C 0,6/1V - ELETRODUTO PEAD Ø75mm - ALIMENTAÇÃO PAINEL DE MEDIÇÃO 2
- 6- CABO DE COBRE DE 240mm² (240mm²) - ISOL. EPRI OU XLPE 90°C 0,6/1V - ELETRODUTO PEAD Ø75mm - ALIMENTAÇÃO PAINEL DE MEDIÇÃO 3
- 7- BARRAS DE COBRE DE SEÇÃO RETANGULAR 31,8mm x 6,4mm - FASES IDENTIFICADAS NAS CORES VERMELHA, AMARELA, BRANCA, AZUL ESCURO, AMARELO, 2 3P+4N, BRANCO (MUNSELL Nº 9) E NEUTRO NA COR AZUL CLARA
- 8- DISJUNTOR TERMO-MAGNÉTICO MONOPOLAR 63A - 10kA CAPACIDADE INTERRUÇÃO - APARTAMENTOS
- 9- DISJUNTOR TERMO-MAGNÉTICO TRIPOLAR 100A - 10kA CAPACIDADE INTERRUÇÃO - EMERGÊNCIA
- 10- DISJUNTOR TERMO-MAGNÉTICO TRIPOLAR 100A - 10kA CAPACIDADE INTERRUÇÃO - SERVIÇO
- 11- CHAVE SECCIONADORA TRIPOLAR 100A - 10kA CAPACIDADE INTERRUÇÃO - COM CARGA SEM DISPOSITIVO DE PROTEÇÃO DE 200A
- 12- DISJUNTOR TERMO-MAGNÉTICO TRIPOLAR 200A - 20kA CAPACIDADE INTERRUÇÃO - COM PLACA "DISJUNTOR ENERGIZADO POR CIM"
- 13- BARRA DE COBRE DE SEÇÃO RETANGULAR 25,4mm x 6,4mm - BEP
- 14- DISJUNTOR TERMO-MAGNÉTICO TRIPOLAR 100A - 20kA CAPACIDADE INTERRUÇÃO - COM PLACA "DISJUNTOR ENERGIZADO POR CIM"
- 15- CHAVE SECCIONADORA SECA TRIPOLAR 100A - ABERTURA COM CARGA
- 16- CABO DE COBRE DE 16mm² (16mm²) - ISOL. PVC 70°C 750V - ALIMENTAÇÃO DO SERVIÇO
- 17- CABO DE COBRE DE 16mm² (16mm²) - ISOL. PVC 70°C 750V - ALIMENTAÇÃO DO SERVIÇO
- 18- BARRAS DE COBRE DE SEÇÃO RETANGULAR 25,4mm x 6,4mm - FASES IDENTIFICADAS NAS CORES VERMELHA, AMARELA, BRANCA, AZUL ESCURO, AMARELO, 2 3P+4N, BRANCO (MUNSELL Nº 9) E NEUTRO NA COR AZUL CLARA
- 19- CABO DE COBRE DE 16mm² (16mm²) - ISOL. PVC 70°C 750V



DETALHE PAINEL DE MEDIDORES 1 (36 APTOS) E CAIXA DE DISTRIBUIÇÃO - BLOCO A
ESC.: 1/15

LEGENDA CAIXA DE DIST. BLOCO B E PAINEL 4

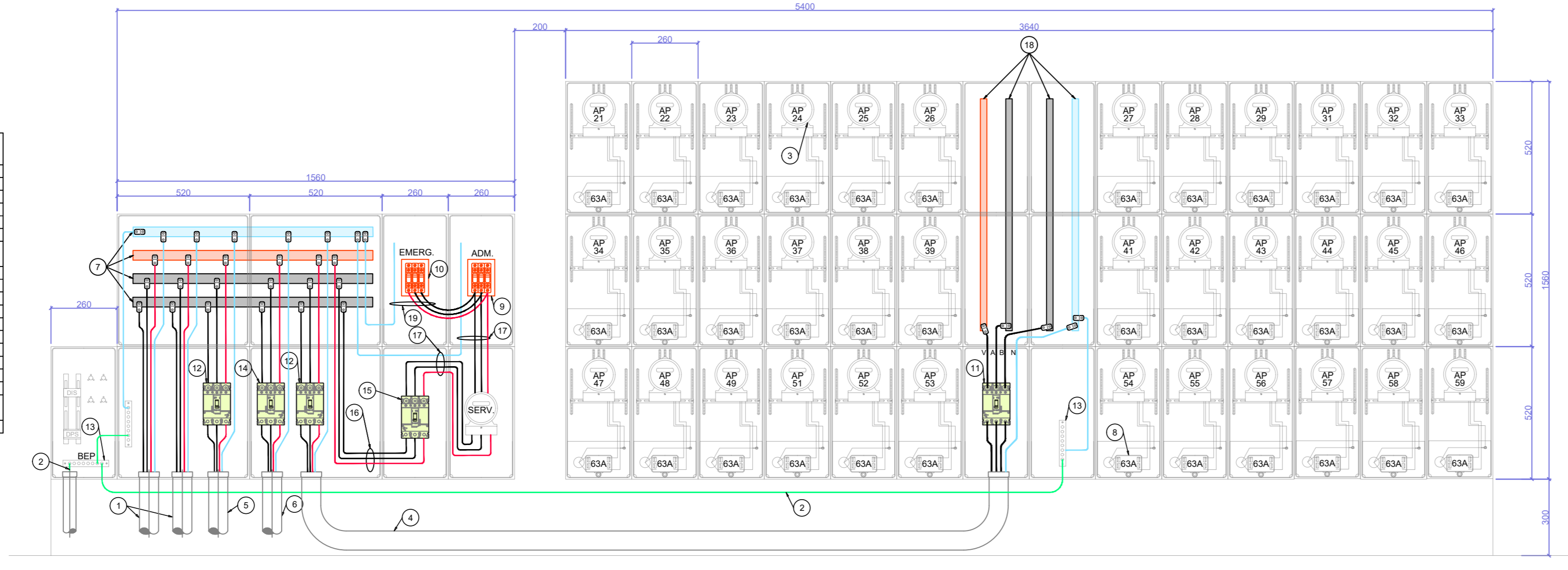
- 1- CABO DE COBRE DE 240mm² (240mm²) - ISOL. EPRI OU XLPE 90°C 0,6/1V - 2ELETRODUTO PEAD Ø75mm - ALIM. CAIXA DE DIST. DO BLOCO B
- 2- CABO DE COBRE Nº 1 (40mm²) - PROTEÇÃO
- 3- MEDIDOR PADRÃO CPFL
- 4- CABO DE COBRE DE 240mm² (240mm²) - ISOL. EPRI OU XLPE 90°C 0,6/1V - ELETRODUTO PEAD Ø75mm - ALIMENTAÇÃO PAINEL DE MEDIÇÃO 4
- 5- CABO DE COBRE DE 240mm² (240mm²) - ISOL. EPRI OU XLPE 90°C 0,6/1V - ELETRODUTO PEAD Ø75mm - ALIMENTAÇÃO PAINEL DE MEDIÇÃO 5
- 6- CABO DE COBRE DE 240mm² (240mm²) - ISOL. EPRI OU XLPE 90°C 0,6/1V - ELETRODUTO PEAD Ø75mm - ALIMENTAÇÃO PAINEL DE MEDIÇÃO 6
- 7- BARRAS DE COBRE DE SEÇÃO RETANGULAR 31,8mm x 6,4mm - FASES IDENTIFICADAS NAS CORES VERMELHA, AMARELA, BRANCA, AZUL ESCURO, AMARELO, 2 3P+4N, BRANCO (MUNSELL Nº 9) E NEUTRO NA COR AZUL CLARA
- 8- DISJUNTOR TERMO-MAGNÉTICO MONOPOLAR 63A - 10kA CAPACIDADE INTERRUÇÃO - APARTAMENTOS
- 9- DISJUNTOR TERMO-MAGNÉTICO TRIPOLAR 100A - 10kA CAPACIDADE INTERRUÇÃO - EMERGÊNCIA
- 10- DISJUNTOR TERMO-MAGNÉTICO TRIPOLAR 100A - 10kA CAPACIDADE INTERRUÇÃO - SERVIÇO
- 11- CHAVE SECCIONADORA TRIPOLAR 100A - 10kA CAPACIDADE INTERRUÇÃO - COM CARGA SEM DISPOSITIVO DE PROTEÇÃO DE 200A
- 12- DISJUNTOR TERMO-MAGNÉTICO TRIPOLAR 200A - 20kA CAPACIDADE INTERRUÇÃO - COM PLACA "DISJUNTOR ENERGIZADO POR CIM"
- 13- BARRA DE COBRE DE SEÇÃO RETANGULAR 25,4mm x 6,4mm - BEP
- 14- DISJUNTOR TERMO-MAGNÉTICO TRIPOLAR 100A - 20kA CAPACIDADE INTERRUÇÃO - COM PLACA "DISJUNTOR ENERGIZADO POR CIM"
- 15- CHAVE SECCIONADORA SECA TRIPOLAR 100A - ABERTURA COM CARGA
- 16- CABO DE COBRE DE 16mm² (16mm²) - ISOL. PVC 70°C 750V - ALIMENTAÇÃO DO SERVIÇO
- 17- CABO DE COBRE DE 16mm² (16mm²) - ISOL. PVC 70°C 750V - ALIMENTAÇÃO DO SERVIÇO
- 18- BARRAS DE COBRE DE SEÇÃO RETANGULAR 25,4mm x 6,4mm - FASES IDENTIFICADAS NAS CORES VERMELHA, AMARELA, BRANCA, AZUL ESCURO, AMARELO, 2 3P+4N, BRANCO (MUNSELL Nº 9) E NEUTRO NA COR AZUL CLARA
- 19- CABO DE COBRE DE 16mm² (16mm²) - ISOL. PVC 70°C 750V



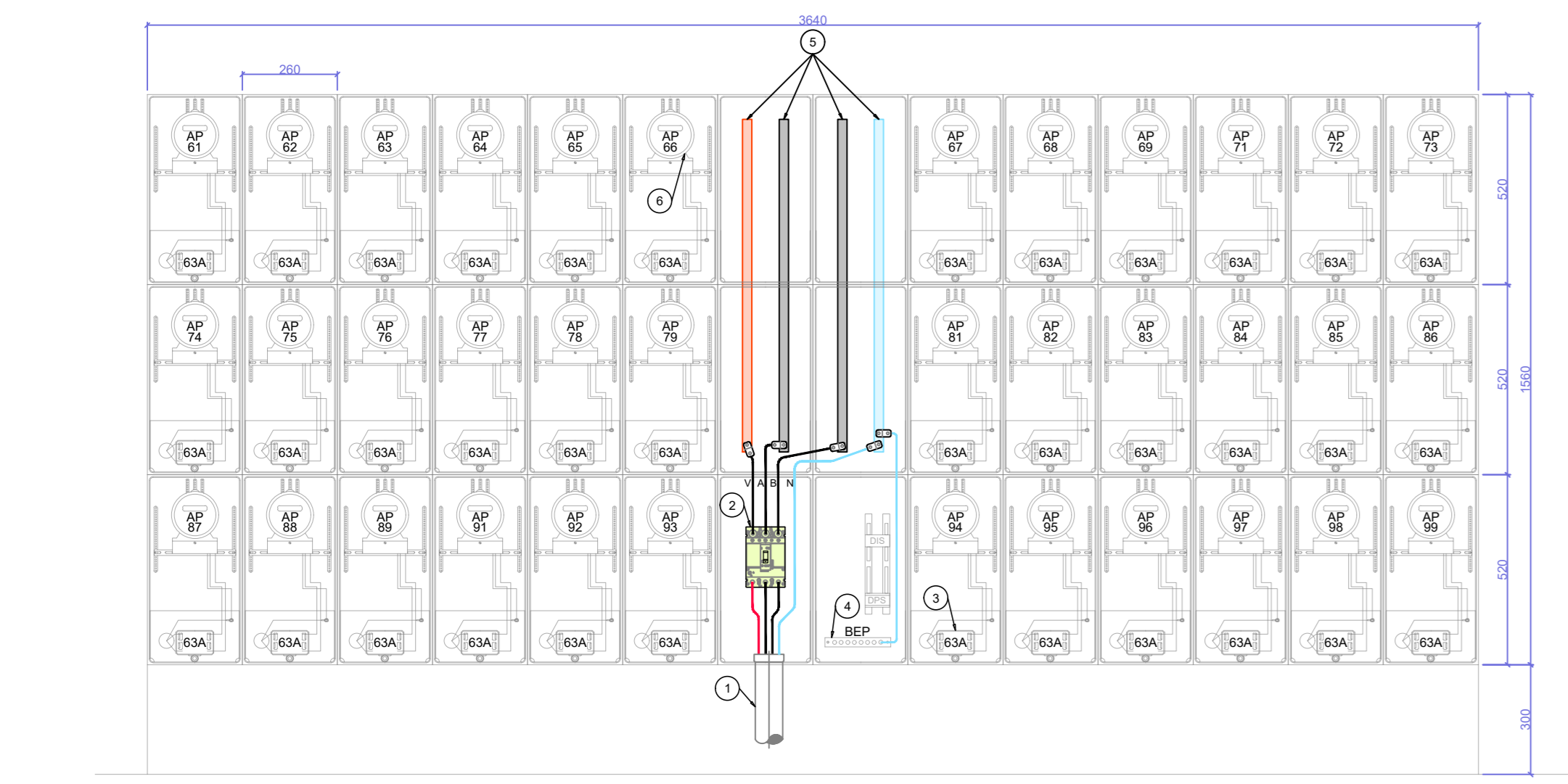
DETALHE PAINEL DE MEDIDORES 4 (36 APTOS) E CAIXA DE DISTRIBUIÇÃO - BLOCO B
ESC.: 1/15

LEGENDA CAIXA DE DIST. BLOCO C E PAINEL 7

- 1- CABO DE COBRE DE 240mm² (240mm²) - ISOL. EPRI OU XLPE 90°C 0,6/1V - 2ELETRODUTO PEAD Ø75mm - ALIM. CAIXA DE DIST. DO BLOCO C
- 2- CABO DE COBRE Nº 1 (40mm²) - PROTEÇÃO
- 3- MEDIDOR PADRÃO CPFL
- 4- CABO DE COBRE DE 240mm² (240mm²) - ISOL. EPRI OU XLPE 90°C 0,6/1V - ELETRODUTO PEAD Ø75mm - ALIMENTAÇÃO PAINEL DE MEDIÇÃO 7
- 5- CABO DE COBRE DE 240mm² (240mm²) - ISOL. EPRI OU XLPE 90°C 0,6/1V - ELETRODUTO PEAD Ø75mm - ALIMENTAÇÃO PAINEL DE MEDIÇÃO 8
- 6- CABO DE COBRE DE 240mm² (240mm²) - ISOL. EPRI OU XLPE 90°C 0,6/1V - ELETRODUTO PEAD Ø75mm - ALIMENTAÇÃO PAINEL DE MEDIÇÃO 9
- 7- BARRAS DE COBRE DE SEÇÃO RETANGULAR 31,8mm x 6,4mm - FASES IDENTIFICADAS NAS CORES VERMELHA, AMARELA, BRANCA, AZUL ESCURO, AMARELO, 2 3P+4N, BRANCO (MUNSELL Nº 9) E NEUTRO NA COR AZUL CLARA
- 8- DISJUNTOR TERMO-MAGNÉTICO MONOPOLAR 63A - 10kA CAPACIDADE INTERRUÇÃO - APARTAMENTOS
- 9- DISJUNTOR TERMO-MAGNÉTICO TRIPOLAR 100A - 10kA CAPACIDADE INTERRUÇÃO - EMERGÊNCIA
- 10- DISJUNTOR TERMO-MAGNÉTICO TRIPOLAR 100A - 10kA CAPACIDADE INTERRUÇÃO - SERVIÇO
- 11- CHAVE SECCIONADORA TRIPOLAR 100A - 10kA CAPACIDADE INTERRUÇÃO - COM CARGA SEM DISPOSITIVO DE PROTEÇÃO DE 200A
- 12- DISJUNTOR TERMO-MAGNÉTICO TRIPOLAR 200A - 20kA CAPACIDADE INTERRUÇÃO - COM PLACA "DISJUNTOR ENERGIZADO POR CIM"
- 13- BARRA DE COBRE DE SEÇÃO RETANGULAR 25,4mm x 6,4mm - BEP
- 14- DISJUNTOR TERMO-MAGNÉTICO TRIPOLAR 100A - 20kA CAPACIDADE INTERRUÇÃO - COM PLACA "DISJUNTOR ENERGIZADO POR CIM"
- 15- CHAVE SECCIONADORA SECA TRIPOLAR 100A - ABERTURA COM CARGA
- 16- CABO DE COBRE DE 16mm² (16mm²) - ISOL. PVC 70°C 750V - ALIMENTAÇÃO DO SERVIÇO
- 17- CABO DE COBRE DE 16mm² (16mm²) - ISOL. PVC 70°C 750V - ALIMENTAÇÃO DO SERVIÇO
- 18- BARRAS DE COBRE DE SEÇÃO RETANGULAR 25,4mm x 6,4mm - FASES IDENTIFICADAS NAS CORES VERMELHA, AMARELA, BRANCA, AZUL ESCURO, AMARELO, 2 3P+4N, BRANCO (MUNSELL Nº 9) E NEUTRO NA COR AZUL CLARA
- 19- CABO DE COBRE DE 16mm² (16mm²) - ISOL. PVC 70°C 750V



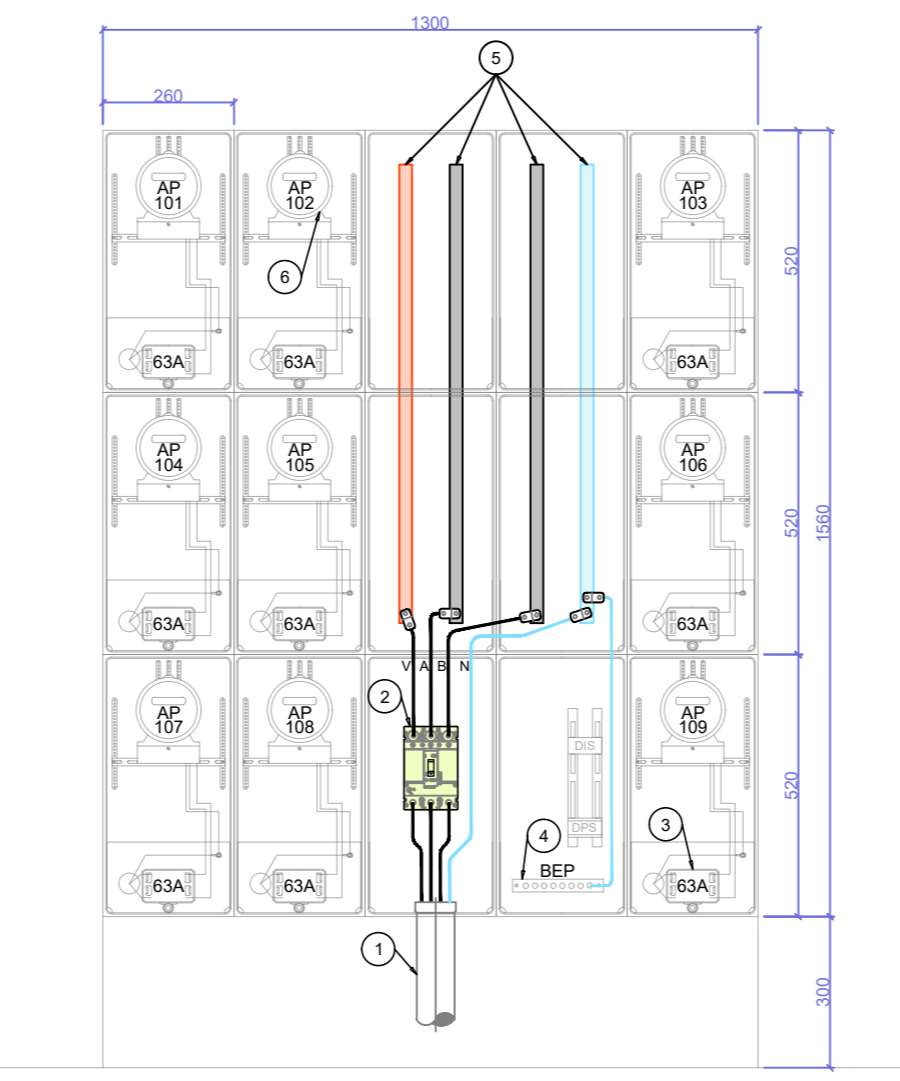
DETALHE PAINEL DE MEDIDORES 7 (36 APTOS) E CAIXA DE DISTRIBUIÇÃO - BLOCO C
ESC.: 1/15



LEGENDA PAINÉIS 2, 5 E 8

- 1- CABO DE COBRE DE 16mm² (16mm²) - ISOL. EPRI OU XLPE 90°C 0,6/1V - ELETRODUTO PEAD Ø75mm - ALIMENTAÇÃO PAINÉIS DE MEDIÇÃO 2, 5 E 8
- 2- CHAVE SECCIONADORA TRIPOLAR 100A - 10kA CAPACIDADE INTERRUÇÃO - COM CARGA SEM DISPOSITIVO DE PROTEÇÃO DE 200A
- 3- DISJUNTOR TERMO-MAGNÉTICO MONOPOLAR 63A - 10kA CAPACIDADE INTERRUÇÃO - APARTAMENTOS
- 4- BARRA DE COBRE DE SEÇÃO RETANGULAR 25,4mm x 6,4mm - BEP
- 5- BARRAS DE COBRE DE SEÇÃO RETANGULAR 25,4mm x 6,4mm - FASES IDENTIFICADAS NAS CORES VERMELHA, AMARELA, BRANCA, AZUL ESCURO, AMARELO, 2 3P+4N, BRANCO (MUNSELL Nº 9) E NEUTRO NA COR AZUL CLARA
- 6- MEDIDOR PADRÃO CPFL

DETALHE PAINEL DE MEDIDORES 2, 5 E 8 (36 APTOS)
ESC.: 1/15

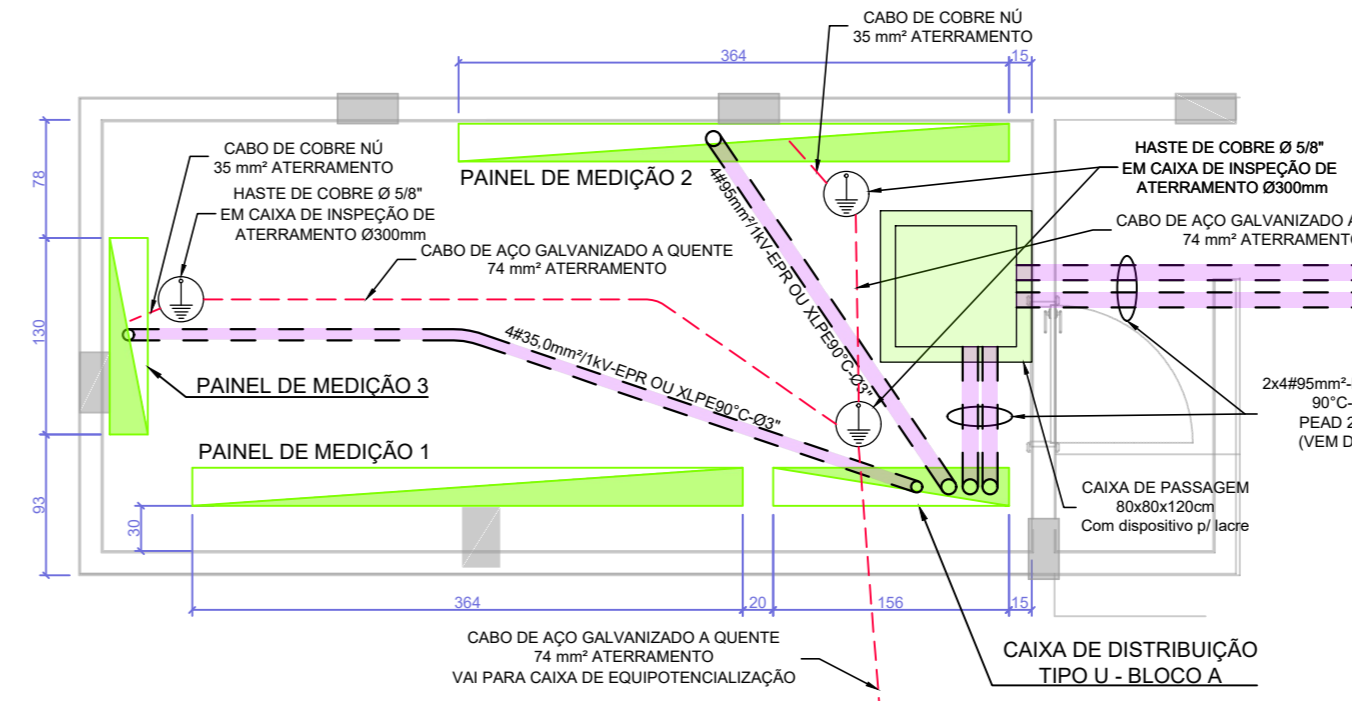


LEGENDA PAINÉIS 3, 6 E 9

- 1- CABO DE COBRE DE 16mm² (16mm²) - ISOL. EPRI OU XLPE 90°C 0,6/1V - ELETRODUTO PEAD Ø75mm - ALIMENTAÇÃO PAINÉIS DE MEDIÇÃO 3, 6 E 9
- 2- CHAVE SECCIONADORA TRIPOLAR 100A - 10kA CAPACIDADE INTERRUÇÃO - COM CARGA SEM DISPOSITIVO DE PROTEÇÃO DE 200A
- 3- DISJUNTOR TERMO-MAGNÉTICO MONOPOLAR 63A - 10kA CAPACIDADE INTERRUÇÃO - APARTAMENTOS
- 4- BARRA DE COBRE DE SEÇÃO RETANGULAR 25,4mm x 6,4mm - BEP
- 5- BARRAS DE COBRE DE SEÇÃO RETANGULAR 25,4mm x 6,4mm - FASES IDENTIFICADAS NAS CORES VERMELHA, AMARELA, BRANCA, AZUL ESCURO, AMARELO, 2 3P+4N, BRANCO (MUNSELL Nº 9) E NEUTRO NA COR AZUL CLARA
- 6- MEDIDOR PADRÃO CPFL

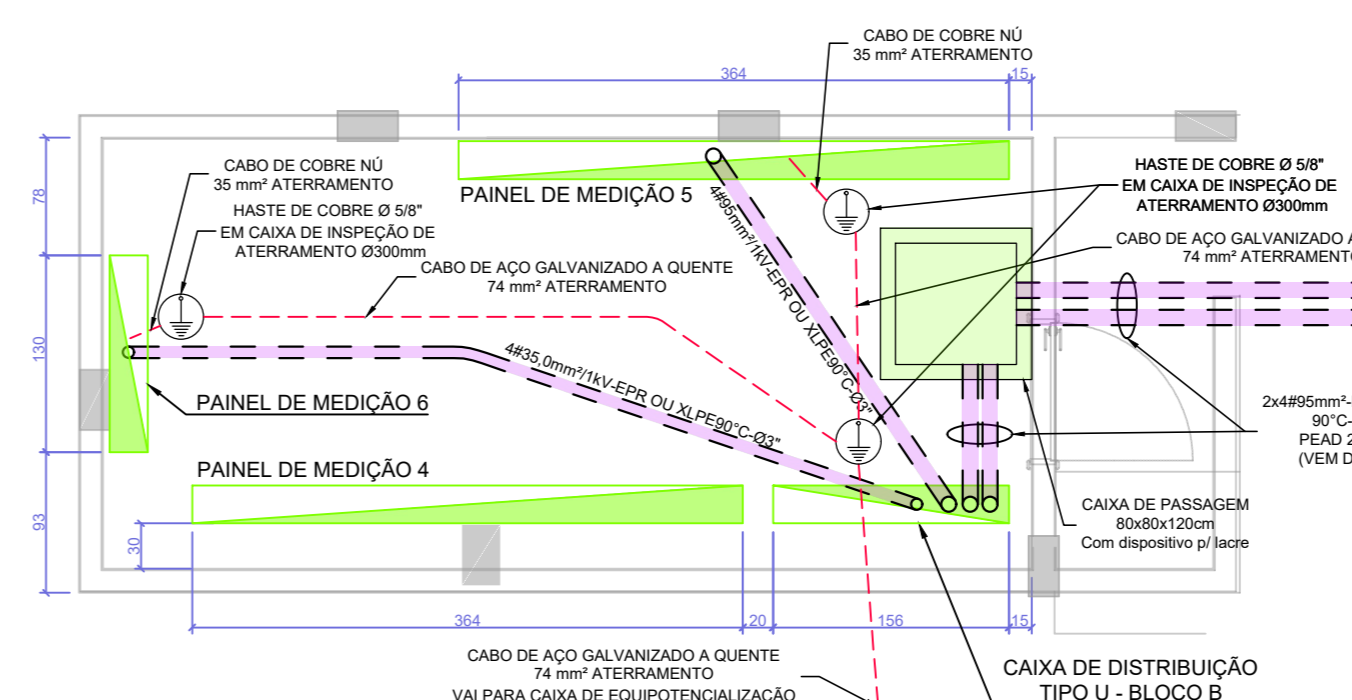
DETALHE PAINEL DE MEDIDORES 3, 6 E 9 (9 APTOS)
ESC.: 1/15

NOTA: DEVIDO AOS DIFERENTES MATERIAIS EMPREGADOS NO SISTEMA DE PROTEÇÃO (AÇO GALVANIZADO E COBRE) A CONEXÃO COM A HASTE DE ATERRAMENTO DEVE SER FEITA COM CONECTOR BIMETÁLICO.



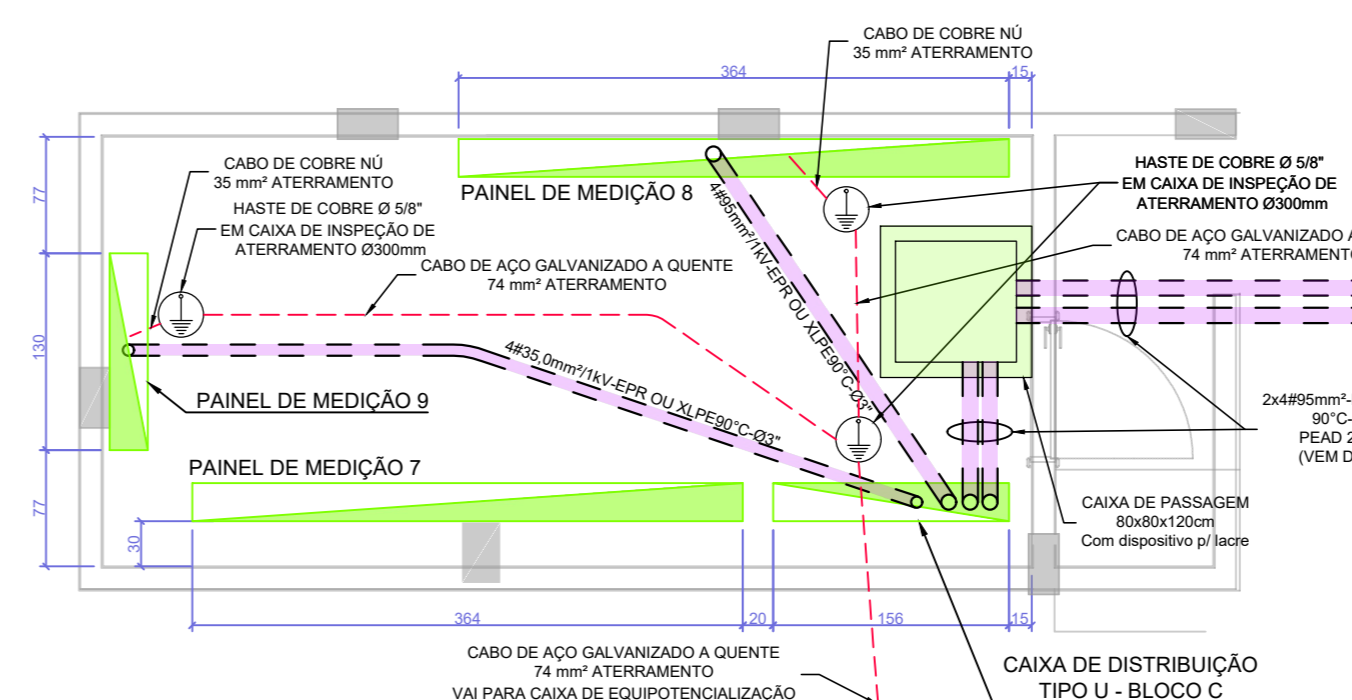
DETALHE SALA DE MEDIDORES - BLOCO A
ESC.: 1/50

NOTA: DEVIDO AOS DIFERENTES MATERIAIS EMPREGADOS NO SISTEMA DE PROTEÇÃO (AÇO GALVANIZADO E COBRE) A CONEXÃO COM A HASTE DE ATERRAMENTO DEVE SER FEITA COM CONECTOR BIMETÁLICO.



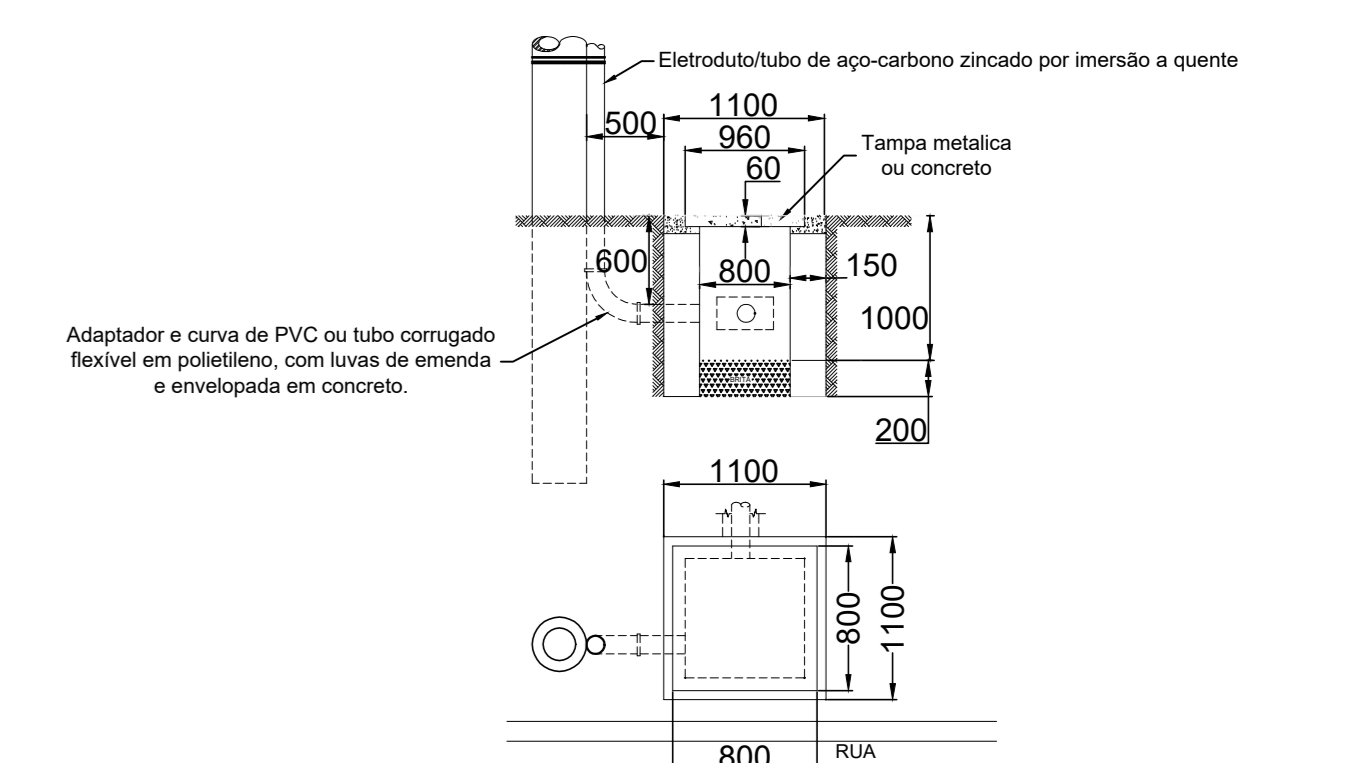
DETALHE SALA DE MEDIDORES - BLOCO B
ESC.: 1/50

NOTA: DEVIDO AOS DIFERENTES MATERIAIS EMPREGADOS NO SISTEMA DE PROTEÇÃO (AÇO GALVANIZADO E COBRE) A CONEXÃO COM A HASTE DE ATERRAMENTO DEVE SER FEITA COM CONECTOR BIMETÁLICO.



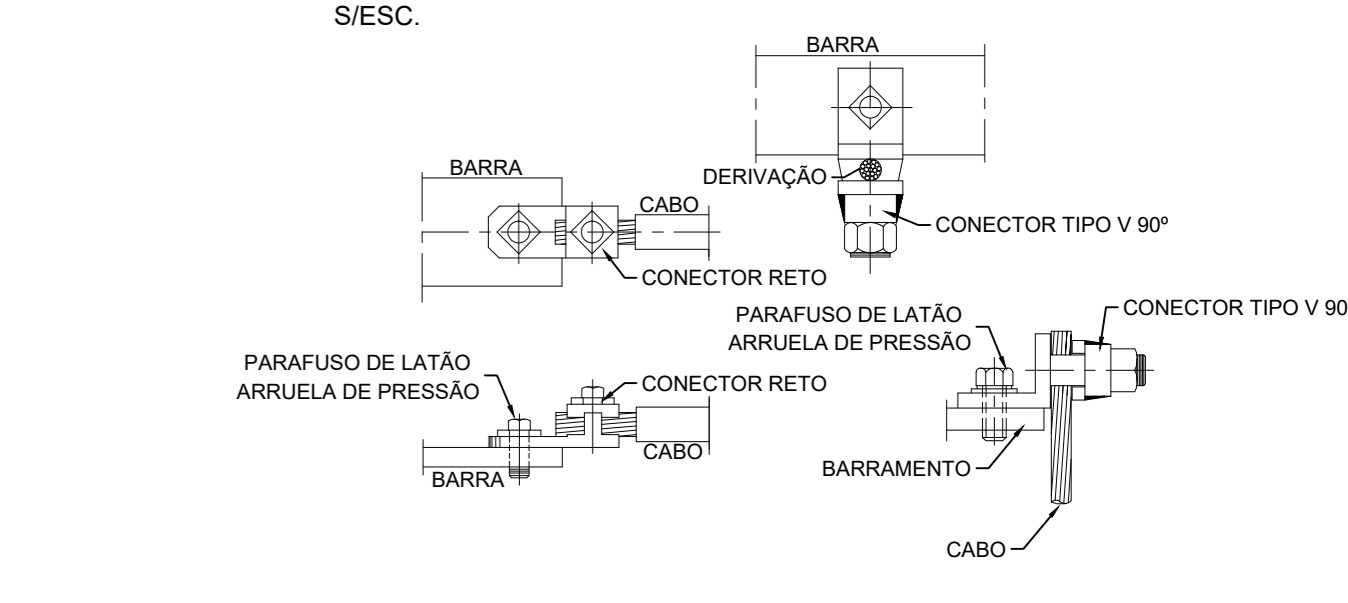
DETALHE SALA DE MEDIDORES - BLOCO C
ESC.: 1/50

DETALHE CAIXA DE PASSAGEM

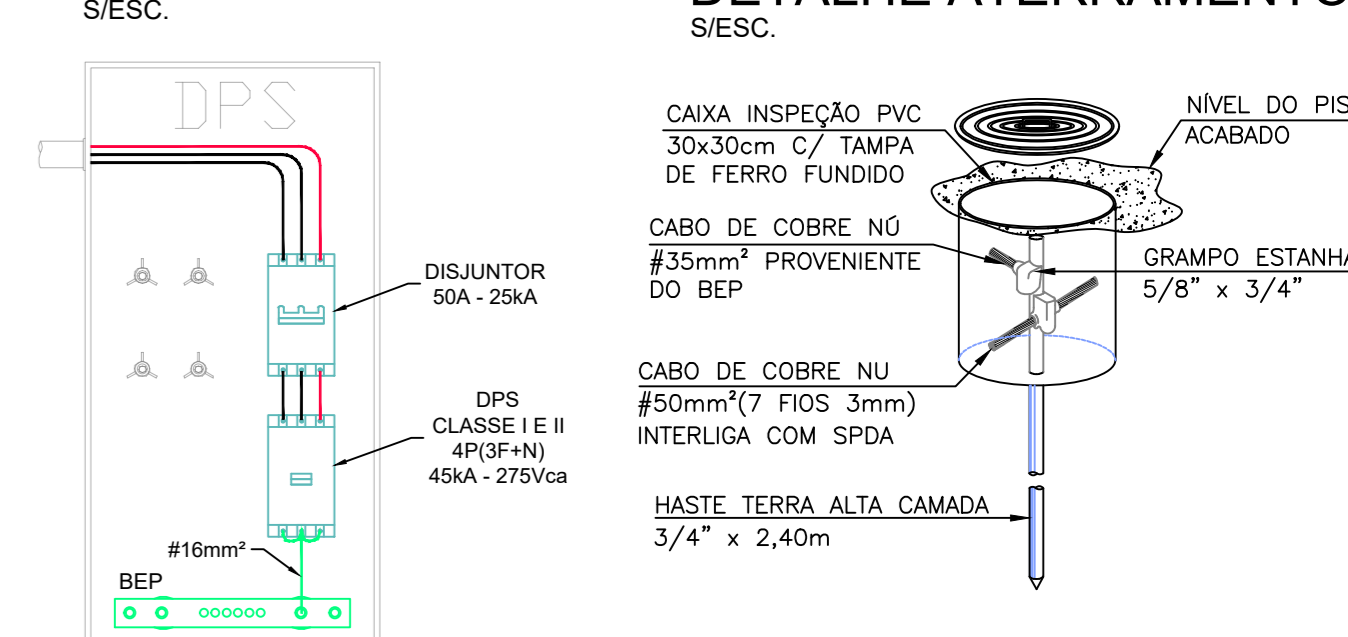


MEDIDAS EM MILÍMETROS

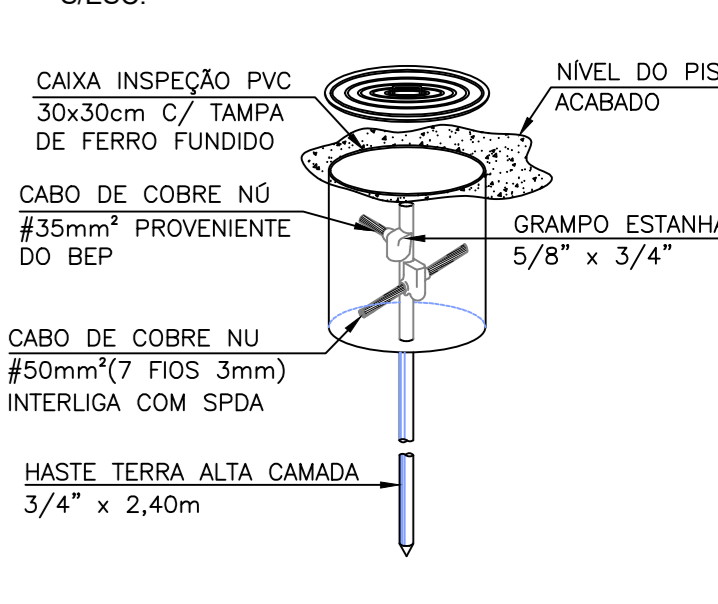
FIXAÇÃO NOS BARRAMENTOS



DETALHE DPS



DETALHE ATERRAMENTO



20/07/2022	ADICIONADO COMENTÁRIO REFERENTE AOS ALIMENTADORES DOS APARTAMENTOS	02	RAFAEL SPINELLI
13/01/2021	INSERIDO ESPAÇO ENTRE A CAIXA DE DISTRIBUIÇÃO E OS PAINÉIS DE MEDIÇÃO	01	RAFAEL SPINELLI
03/05/2020	EMISSÃO FINAL	02	RAFAEL SPINELLI
	DATA		REV. RESPONSÁVEL
	ALTERAÇÃO		

PROJETO INSTALAÇÕES ELÉTRICAS

RESIDENCIAL RESERVA DO ARVOREDO
AV. DO ARVOREDO, 51 - BAIRRO SANTA CRUZ, GRAVATÁ - RS

RESIDENCIAL RESERVA DO ARVOREDO EMPREENDIMENTO IMOBILIÁRIO SPE LTDA.
RUA DOUTOR MAGALHÃES CALVET, 170, LOJA 14 - VILA ROSA - SÃO LEOPOLDO - RS

PROJETO ELÉTRICO	ARR - ELÉTRICO - MEDIADORES - R01	C23	E002
PROJETO	MAURICIO LIMA	INDICADA	2020

PAINÉIS DE MEDIDORES

ENGR. THIAGO RUBIN CREA: R03-184.322	ENGR. MÉR. CHARLES FOMAGATTO CREA: R03-111.591
ENGR. MAURICIO LIMA CREA: R03-184.485	ENGR. CARLOS EDUARDO MATELLI CREA: R03-158.823

WWW.FOURCORP.COM.BR
FOURCORP@FOURCORP.COM.BR

PARA OS ALIMENTADORES DOS APARTAMENTOS, DEVE SER UTILIZADO PREFERENCIALMENTE CABOS CLASSE DE ENCORDAMENTO 2. CASO SEJAM UTILIZADOS CABOS CLASSE DE ENCORDAMENTO 5, ESTES DEVEM SER LOCALIZADOS APÓS O DISJUNTOR INDIVIDUAL DE CADA UNIDADE E DEVE-SE UTILIZAR TERMINAL ILHOS NA LIGAÇÃO DO CABO CLASSE 5 COM O DISJUNTOR. O CONDUTOR NEUTRO, DEVE POSSUIR EMENDA COM CABO CLASSE DE ENCORDAMENTO 2 JUNTO DA LIGAÇÃO COM O MEDIDOR. ESTA NOTA ESTÁ DE ACORDO COM O COMUNICADO 62-21 DA CPFL-RGE, A EMPRESA RESPONSÁVEL PELA EXECUÇÃO DEVE CERTIFICAR-SE DE QUE O COMUNICADO AINDA É VÁLIDO NO MOMENTO DA EXECUÇÃO.